

THOMSON SEMICONDUCTORS

TBA800
TBA800 A
T-74-05-01

AF AMPLIFIERS AMPLIFICATEURS BF

The TBA800 is an integrated monolithic power AF amplifier for use in TV receivers, phonographs, tape recorders. Due to suitable configuration of internal circuit, the following advantages can be provided:

- The high idling current stability obtained from a built-in temperature and voltage-compensating network makes thermal runaway impossible.
- Open-loop gain is high enough to allow a great amount of feedback (low distortion) and keep a sufficient closed loop-gain (high sensitivity).
- The differential preamplifier, fed from a controlled constant-current source, provides good immunity against power-supply ripple; the use of PNP transistors in the preamplifier lets D.C. input reference voltage be zero.
- The exceptional D.C. output voltage stability and minimized potential loss, give to the output stage high power capability.
- Others highlights include: few external components and not any adjustment, ability to use an area of the printed circuit board as a heat sink.

Le circuit intégré monolithique TBA800 est un amplificateur BF de puissance destiné aux téléviseurs, électrophones, magnétophones.

Grâce à une disposition convenable du schéma électrique interne, il a été possible d'obtenir les avantages suivants:

- Régulation du courant de repos en fonction de la tension d'alimentation et de la température, donc suppression du risque d'emballement thermique.
- Gain de boucle ouverte élevé, donc possibilité d'appliquer un taux de contre-réaction important (distorsion réduite) tout en conservant une sensibilité correcte.
- Préamplificateur à structure différentielle, donc grande immunité aux parasites de l'alimentation en raison du gain de mode commun réduit pour ce type de circuit.
- Etage d'entrée à transistors PNP, ce qui permet d'appliquer le signal en un point dont le potentiel continu de référence est à la masse.
- Régulation de la tension continue de sortie, avec une faible dispersion, ce qui garantit le fonctionnement symétrique de l'étage de puissance.
- Possibilité d'utiliser une partie du circuit imprimé comme radiateur.
- Absence de réglage et nombre de composants extérieurs réduit.

AF AMPLIFIERS AMPLIFICATEURS BF

CASES / BOITIERS CB-109



TBA 800
CB-155

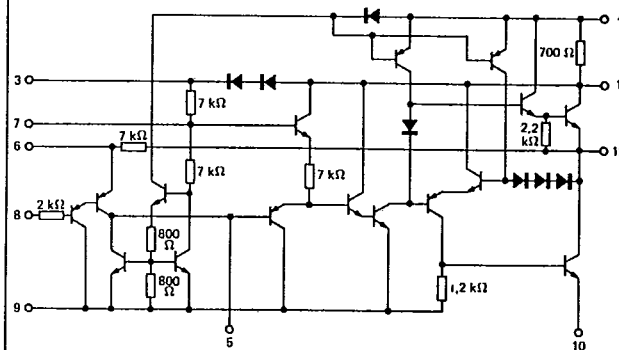


TBA 800 A

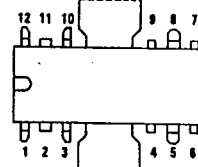
PLASTIC PACKAGES
BOITIERS PLASTIQUE

4

BLOCK DIAGRAM SCHEMA ELECTRIQUE



PINS CONFIGURATIONS BROCHAGES



Tab must
be grounded
L'ailette doit être
réunie à la masse

- | | |
|---|--|
| 1 VCC | 7 Preamplifier
decoupling
Découplage du
préamplificateur |
| 2 Not to use
Ne pas utiliser | 8 Input / Entrée |
| 3 VCC (- 2 x VDI) | 9 Substrate and
preamplifier ground
Substrat et masse
du préamplificateur |
| 4 Bootstrap | 10 Output stage ground
Masse de l'étage
de sortie |
| 5 Compensation | 11 Not to use
Ne pas utiliser |
| 6 Feed-back network
Réseau de
contre-réaction | 12 Output / Sortie |

NT 7507

THOMSON SEMICONDUCTORS

Sales headquarters
45, av. de l'Europe - 78140 VELIZY - FRANCE
Tel.: (3) 946 97 19 / Telex: 204780 F

391

THOMSON
COMPONENTS

TBA800, TBA800A

T-74-05-01

LIMITING VALUES
VALEURS LIMITES ABSOLUES

Supply voltage <i>Tension d'alimentation</i>	V_{CC}	30	V
Peak output current (non repetitive) <i>Courant crête en sortie non répétitif</i>	I_O	2	A
Peak output current (repetitive) <i>Courant crête en sortie répétitif</i>	I_O	1,5	A
Storage temperature <i>Température de stockage</i>	T_{stg}	-40 +150	°C °C
Junction temperature <i>Température de jonction</i>	T_j	-40 +150	°C °C

THERMAL CHARACTERISTICS
CARACTERISTIQUES THERMIQUES

 * With tabs soldered to printed circuit with minimized copper area
 Dissipateur soudé à une surface réduite de circuit imprimé

Junction-case thermal resistance <i>Résistance thermique (jonction-boîtier)</i>	$R_{th(j-c)}$	12 max	°C/W
Junction-ambient thermal resistance <i>Résistance thermique (jonction-ambiante)</i>	$R_{th(j-a)}$ *	70 max	°C/W

ELECTRICAL CHARACTERISTICS
CARACTERISTIQUES ELECTRIQUES
 $T_{amb} = 25^{\circ}C$ (Note 1)

	Test conditions <i>Conditions de mesure</i>		Min.	Typ.	Max.	
Supply voltage <i>Tension d'alimentation</i>		V_{CC}	5		30	V
Quiescent output voltage (pin 12) <i>Tension de repos (broche 12)</i>	$V_{CC} = 24 V$	V_O	11	12	13	V
Quiescent current (pin 1) <i>Courant de repos (broche 1)</i>	$V_{CC} = 24 V$	I_{CC}	9		20	mA
Bias current (pin 8) <i>Courant d'entrée (broche 8)</i>	$V_{CC} = 24 V$	I_B	1		5	μA
Output power <i>Puissance de sortie</i>	$V_{CC} = 24 V$ $R_L = 16 \Omega$ $f = 1 kHz$ $d = 10 \%$	P_O	4,4	5		W

 Note 1 The characteristics above were obtained using the circuit shown in figure 1
 Mesuré dans les conditions de la figure 1

T-74-05-01

ELECTRICAL CHARACTERISTICS $T_{amb} = 25^{\circ}\text{C}$ (Note 1)
CARACTERISTIQUES ELECTRIQUES

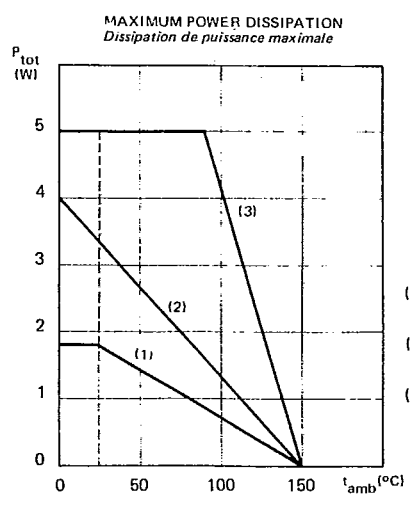
	Test conditions <i>Conditions de mesure</i>			Min. Typ. Max.	
Maximum input voltage peak <i>Tension d'entrée de crête maximale</i>		V_i		220	mV
Sensitivity <i>Sensibilité</i>	$V_{CC} = 24\text{ V}$ $R_L = 16\ \Omega$ $P_O = 5\text{ W}$ $R_f = 56\ \Omega$ $f = 1\text{ kHz}$	S		80	mV
Input resistance (pin 8) <i>Impédance d'entrée (broche 8)</i>		Z_i		5	M Ω
Frequency response (-3 dB) <i>Bande passante (-3 dB)</i>	$V_{CC} = 24\text{ V}$ $C_3 = 330\text{ pF}$ $R_L = 16\ \Omega$ $R_f = 56\ \Omega$	B		40 - 20 000	Hz
Distortion <i>Distorsion</i>	$V_{CC} = 24\text{ V}$ $P_O = 50\text{ mW} \rightarrow$ 2,5 W $R_L = 16\ \Omega$ $R_f = 56\ \Omega$ $f = 1\text{ kHz}$	d		0,5	%
Voltage gain (open loop) <i>Gain de tension en boucle ouverte</i>	$V_{CC} = 24\text{ V}$ $R_L = 16\ \Omega$ $f = 1\text{ kHz}$	A_V		80	dB
Voltage gain (closed loop) <i>Gain de tension en boucle fermée</i>	$V_{CC} = 24\text{ V}$ $R_L = 16\ \Omega$ $R_f = 56\ \Omega$ $f = 1\text{ kHz}$	A_V		39 42 45	dB
Input noise voltage <i>Tension de bruit à l'entrée</i>	$V_{CC} = 24\text{ V}$ $R_G = 0$ $B (-3\text{ dB}) = 40 -$ 20 000 Hz	V_n		5	μV
Input noise current <i>Courant de bruit à l'entrée</i>	$V_{CC} = 24\text{ V}$ $B (-3\text{ dB}) = 40 -$ 20 000 Hz	I_n		0,2	nA
Efficiency <i>Rendement</i>	$V_{CC} = 24\text{ V}$ $P_O = 5\text{ W}$ $R_L = 16\ \Omega$ $f = 1\text{ kHz}$	η		75	%

4

T-74-05-01

TBA800, TBA800A

GENERAL CHARACTERISTICS
CARACTERISTIQUES GENERALES

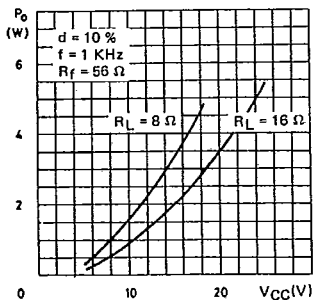


- (1) : Without heatsink
Sans radiateur
- (2) : With a 25°C/W heatsink
Avec radiateur de 25°C/W
- (3) : With infinite heatsink
Avec radiateur infini

T-74-05-01

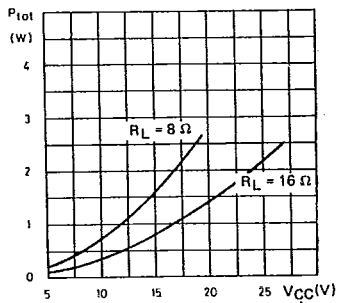
Output power vs. supply voltage.

Puissance de sortie en fonction de la tension d'alimentation.



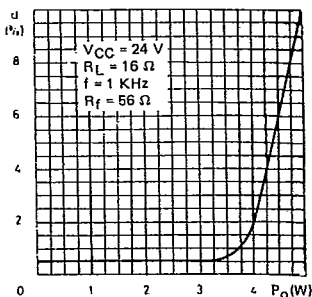
Maximum power dissipation vs. supply voltage.

Puissance dissipée maximale en fonction de la tension d'alimentation.



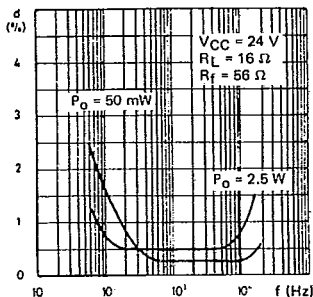
Distortion vs. output power.

Distorsion en fonction de la puissance de sortie.



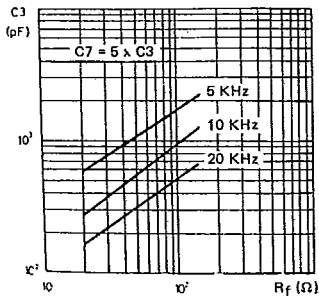
Distortion vs. frequency.

Distorsion en fonction de la fréquence.



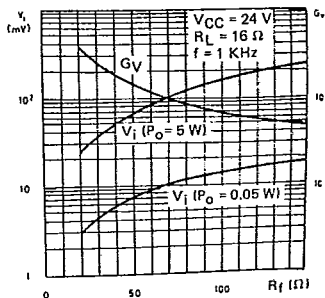
Value of C3 vs. R_f for various values of B.

Valeur de C3 en fonction de R_f pour différentes bandes passantes.



Voltage gain (closed loop) and input voltage vs. R_f .

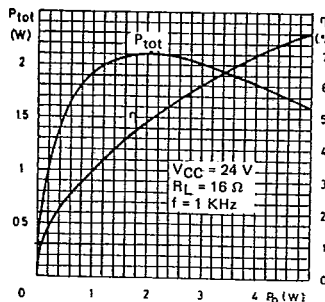
Gain en tension (bande fermée) et tension d'entrée en fonction de R_f .



5 E

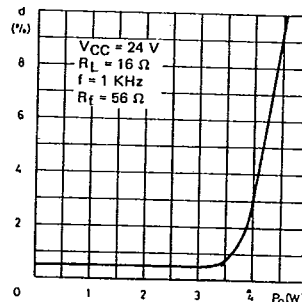
Power dissipation and efficiency vs. output power.

Puissance dissipée et rendement en fonction de la puissance de sortie.



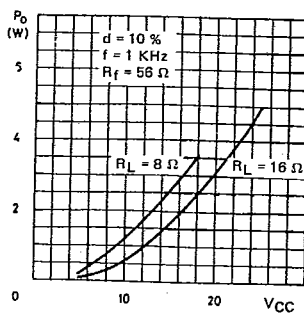
Distorsion vs. output power. Load connected to earth (see fig. 2).

Distorsion en fonction de la puissance de sortie. Charge à la masse (voir fig. 2).



Output power vs. supply voltage. Load connected to earth (see fig. 2).

Puissance de sortie en fonction de la tension d'alimentation. Charge à la masse (voir fig. 2).



T-74-05-01

APPLICATION AND TEST CIRCUITS
SCHEMAS D'APPLICATION ET DE MESURE

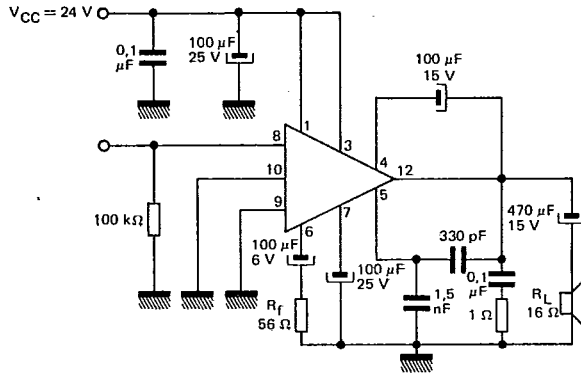
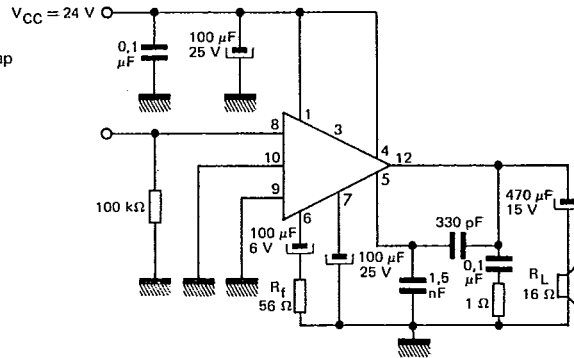


Figure 1

Load connected to earth, with bootstrap
Charge à la masse, avec bootstrap

Figure 2

load connected to earth, without bootstrap
Charge à la masse, sans bootstrap



4

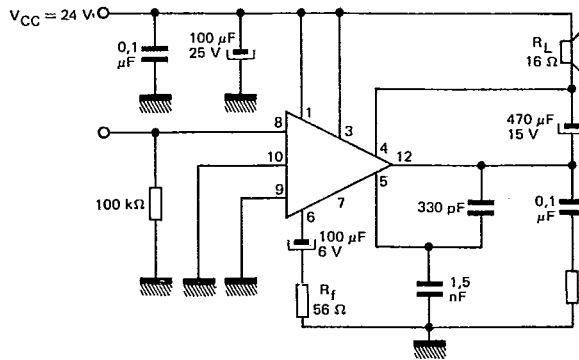
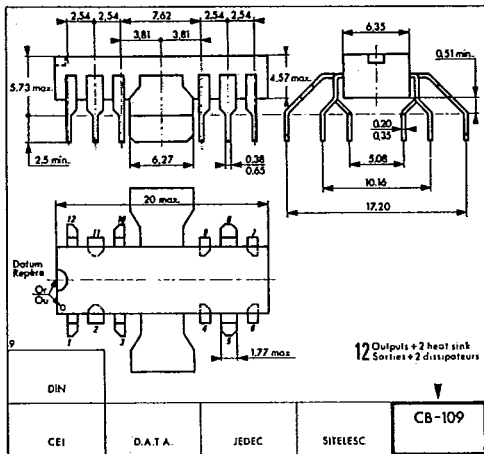


Figure 3

Load connected to supply, with bootstrap
Charge à l'alimentation, avec bootstrap

TBA800, TBA800A

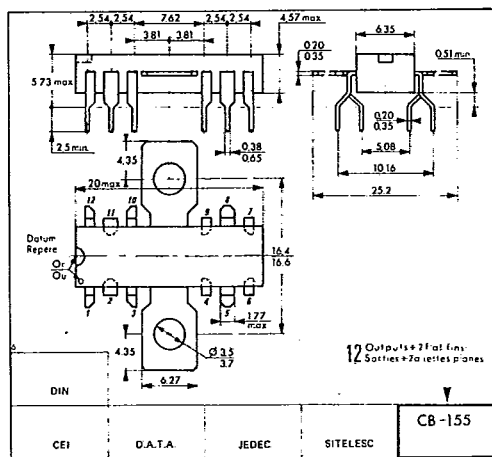
T-74-05-01



CASE / BOITIER
CB-109



PLASTIC PACKAGE
BOITIER PLASTIQUE



CASE / BOITIER
CB-155



PLASTIC PACKAGE
BOITIER PLASTIQUE

These specifications are subject to change without notice.
Please inquire with our sales offices about the availability of the different packages.