

**Silicon-Bridge Rectifiers**

**Silizium-Brückengleichrichter**

Nominal current – Nennstrom

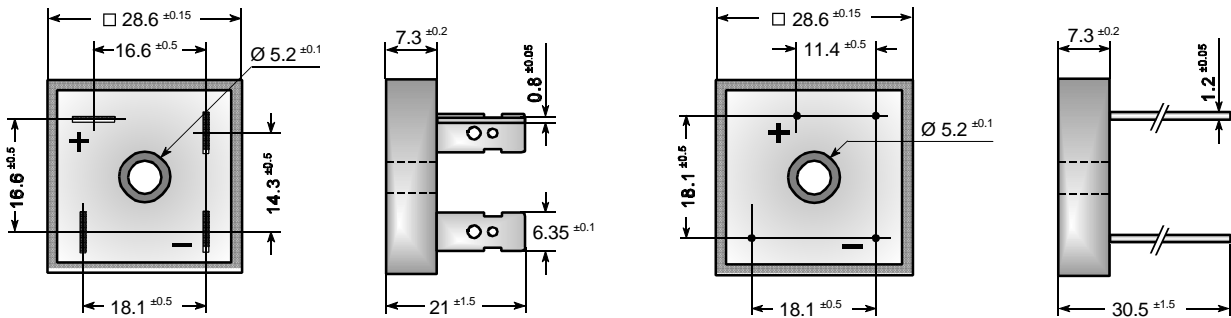
15 A

Alternating input voltage – Eingangswchselspannung

35...1000 V

**Type “F”**

**Type “W”**



Dimensions / Maße in mm

Metal case (Index “M”) or plastic case with alu-bottom (Index “P”)

Metallgehäuse (Index “M”) oder Kunststoffgehäuse mit Alu-Boden (Index “P”)

Dimensions / Abmessungen: 28.6 x 28.6 x 7.3 [mm]

Weight approx./ Gewicht: ca.23 g



Listed by Underwriters Lab. Inc.® to U.S. and Canadian safety standards. File E175067  
 Von Underwriters Laboratories Inc.® unter Nr. E175067 registriert.

**Maximum ratings**

**Grenzwerte**

Type	Alternating input volt. Eingangswchselspg.	Rep. peak reverse volt. <sup>1)</sup> Period. Spitzensperrspg. <sup>1)</sup>	Surge peak reverse volt. <sup>1)</sup> Stoßspitzensperrspanng. <sup>1)</sup>
	V <sub>VRMS</sub> [V]	V <sub>RRM</sub> [V]	V <sub>RSM</sub> [V]
KBPC 1500 F/W	35	50	80
KBPC 1501 F/W	70	100	130
KBPC 1502 F/W	140	200	250
KBPC 1504 F/W	280	400	450
KBPC 1506 F/W	420	600	700
KBPC 1508 F/W	560	800	1000
KBPC 1510 F/W	700	1000	1200
KBPC 1512 F/W	800	1200	1300
KBPC 1514 F/W	900	1400	1400
KBPC 1516 F/W	1000	1600	1600

Repetitive peak forward current  
 Periodischer Spitzenstrom

f > 15 Hz

I<sub>FRM</sub>

60 A<sup>2)</sup>

<sup>1)</sup> Valid for one branch – Gültig für einen Brückenweig

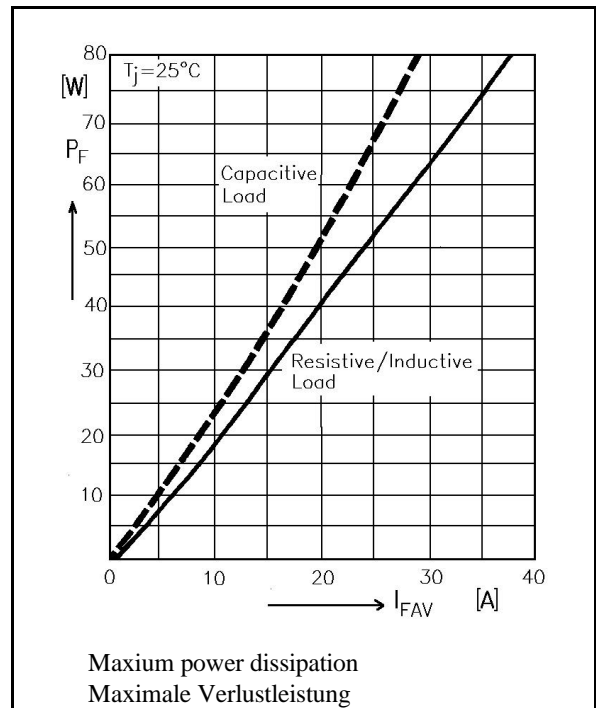
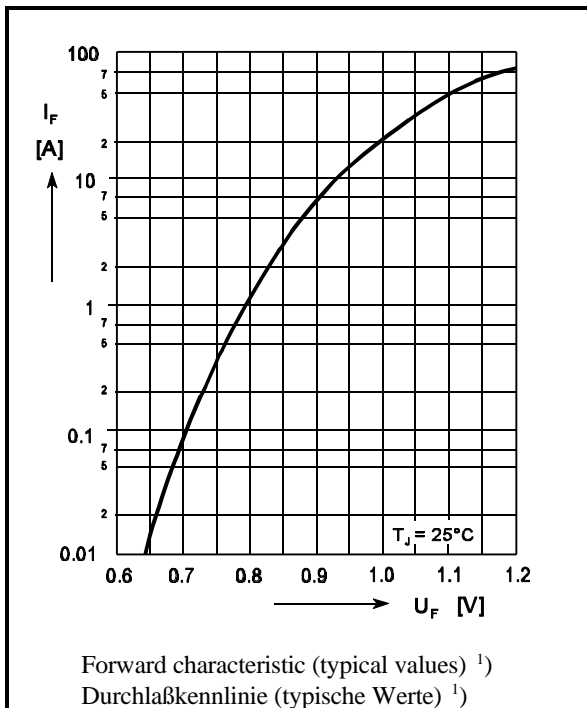
<sup>2)</sup> Valid, if the temperature of the case is kept to 120°C – Gültig, wenn die Gehäusetemperatur auf 120°C gehalten wird

Rating for fusing, $t < 8.3$ ms Grenzlastintegral, $t < 8.3$ ms	$T_A = 25^\circ\text{C}$	$i^2t$	166 A <sup>2</sup> s
Peak fwd. surge current, 60 Hz half sine-wave, Stoßstrom für eine 60 Hz Sinus-Halbwellen,	$T_A = 25^\circ\text{C}$	$I_{\text{FSM}}$	200 A
Operating junction temperature – Sperrschichttemperatur		$T_j$	- 50...+150°C
Storage temperature – Lagerungstemperatur		$T_s$	- 50...+150°C

**Characteristics**

**Kennwerte**

Max. current with cooling fin 300 cm <sup>2</sup> Dauergrenzstrom mit Kühlblech 300 cm <sup>2</sup>	$T_A = 50^\circ\text{C}$	R-load C-load	$I_{\text{FAV}}$ $I_{\text{FAV}}$	15.0 A 12.0 A
Forward voltage – Durchlaßspannung	$T_j = 25^\circ\text{C}$	$I_F = 7.5$ A	$V_F$	< 1.2 V <sup>1)</sup>
Leakage current – Sperrstrom	$T_j = 25^\circ\text{C}$	$V_R = V_{\text{RRM}}$	$I_R$	< 25 µA
Isolation voltage terminals to case Isolationsspannung Anschlüsse zum Gehäuse			$V_{\text{ISO}}$	> 2500 V
Thermal resistance junction to case Wärmewiderstand Sperrschicht – Gehäuse			$R_{\text{thC}}$	< 3.0 K/W
Admissible torque for mounting Zulässiges Anzugsdrehmoment		10-32 UNF M 5		18 ± 10% lb.in. 2 ± 10% Nm



<sup>1)</sup> Valid for one branch – Gültig für einen Brückenweig  
01.01.99