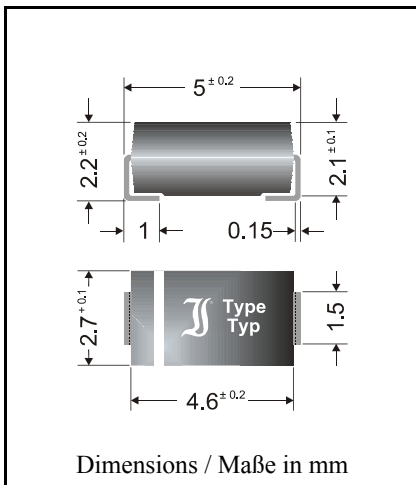


**Surface Mount Schottky-Rectifiers**

**Schottky-Gleichrichter  
für die Oberflächenmontage**



Nominal current – Nennstrom	1 A
Repetitive peak reverse voltage Periodische Spitzensperrspannung	20...100 V
Plastic case Kunststoffgehäuse	~ SMA ~ DO-214AC
Weight approx. – Gewicht ca.	0.07 g
Plastic material has UL classification 94V-0 Gehäusematerial UL94V-0 klassifiziert	
Standard packaging taped and reeled Standard Lieferform gegurtet auf Rolle	see page 18 siehe Seite 18

**Maximum ratings**

**Grenzwerte**

Type Typ	Repetitive peak reverse voltage Periodische Spitzensperrspannung $V_{RRM}$ [V]	Surge peak reverse voltage Stoßspitzensperrspannung $V_{RSM}$ [V]	Forward voltage Durchlaßspannung $V_F$ [V] <sup>1)</sup>
SK 12	20	20	< 0.50
SK 13	30	30	< 0.50
SK 14	40	40	< 0.50
SK 15	50	50	< 0.70
SK 16	60	60	< 0.70
SK 18	80	80	< 0.85
SK 110	100	100	< 0.85

Max. average forward rectified current, R-load Dauergrenzstrom in Einwegschtung mit R-Last	$T_T = 100^\circ\text{C}$	$I_{FAV}$	1 A
Repetitive peak forward current Periodischer Spitzenstrom	$f > 15\text{ Hz}$	$I_{FRM}$	6 A <sup>2)</sup>
Peak forward surge current, 50 Hz half sine-wave Stoßstrom für eine 50 Hz Sinus-Halbwellle	$T_A = 25^\circ\text{C}$	$I_{FSM}$	30 A
Rating for fusing, $t < 10\text{ ms}$ Grenzlastintegral, $t < 10\text{ ms}$	$T_A = 25^\circ\text{C}$	$i^2t$	4,5 A <sup>2</sup> s

<sup>1)</sup>  $I_F = 1\text{ A}, T_A = 25^\circ\text{C}$

<sup>2)</sup> Max. temperature of the terminals  $T_T = 100^\circ\text{C}$  – Max. Temperatur der Anschlüsse  $T_T = 100^\circ\text{C}$

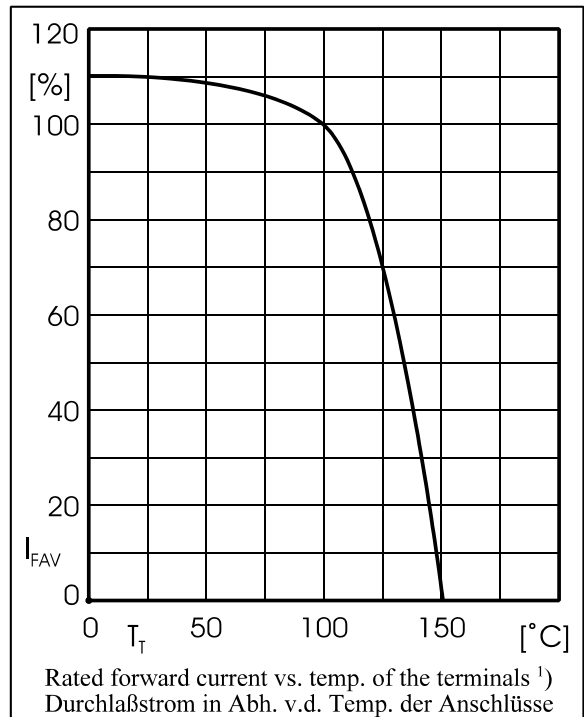
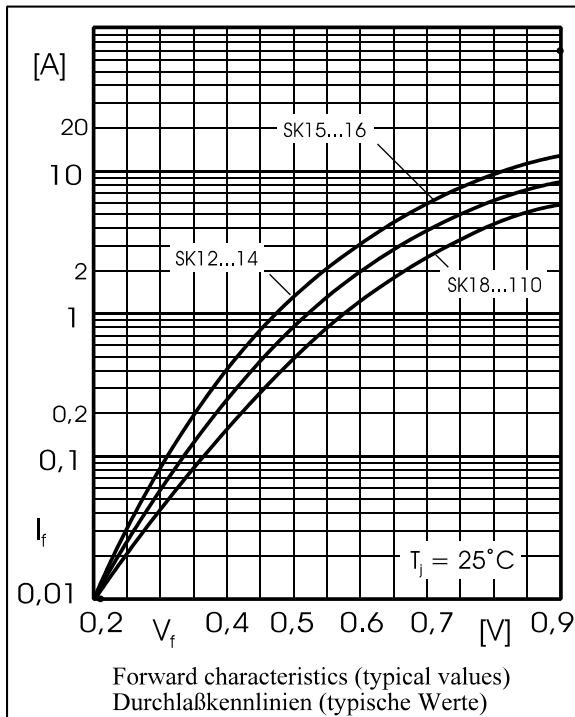
Operating junction temperature – Sperrschichttemperatur  
 Storage temperature – Lagerungstemperatur

$T_j$  – 50...+150°C  
 $T_s$  – 50...+150°C

**Characteristics**

**Kennwerte**

Leakage current – Sperrstrom	$T_j = 25^\circ\text{C}$	$V_R = V_{RRM}$	$I_R$	< 0.5 mA
	$T_j = 100^\circ\text{C}$	$V_R = V_{RRM}$	$I_R$	< 5.0 mA
Thermal resistance junction to ambient air Wärmewiderstand Sperrschicht – umgebende Luft			$R_{thA}$	< 70 K/W <sup>1)</sup>
Thermal resistance junction to terminal Wärmewiderstand Sperrschicht – Anschluß			$R_{thT}$	< 30 K/W



<sup>1)</sup> Mounted on P.C. board with 25 mm<sup>2</sup> copper pads at each terminal  
 Montage auf Leiterplatte mit 25 mm<sup>2</sup> Kupferbelag (Löt-pad) an jedem Anschluß