

AN5355, AN5356

文字多重用インタフェース回路 / Analog Interface Circuit for Teletext Systems

■ 概要

AN5355, AN5356は、文字多重デコーダとカラー出力段階のインタフェース用回路として設計された半導体集積回路です。

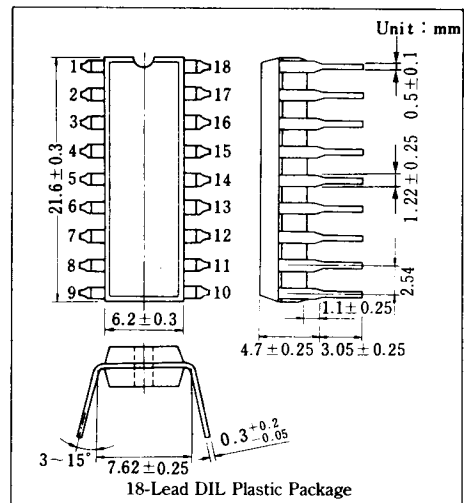
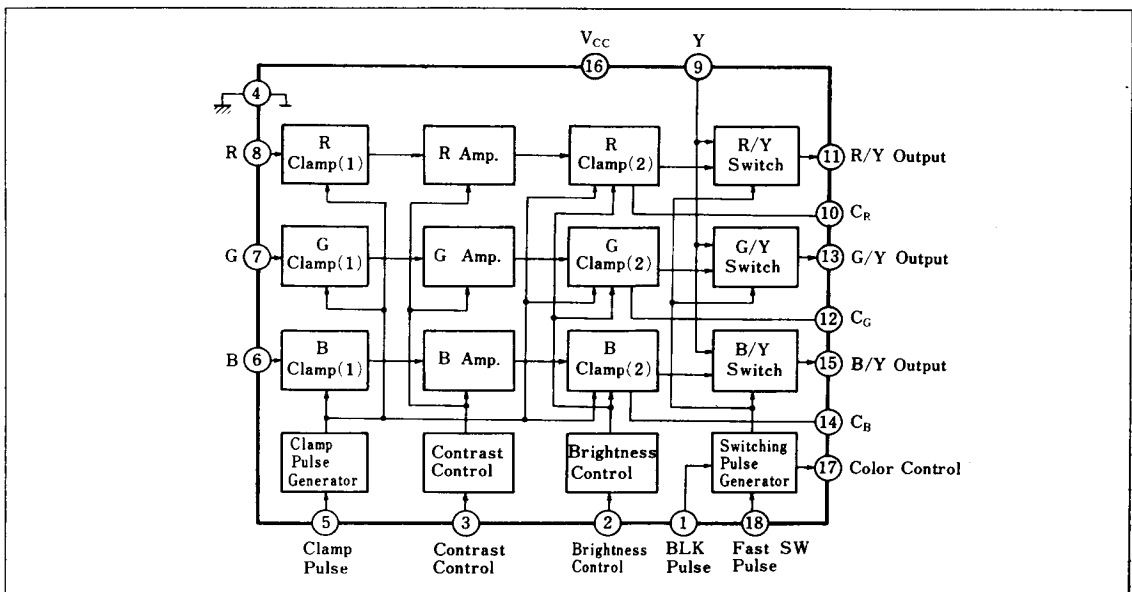
■ 特徴

- 広帯域特性 (BW ≒ 28 MHz)
- 高速スイッチング特性 ($t_{dr(max.)} = 60\text{ ns}$, $t_{df(max.)} = 55\text{ ns}$)
- 機能
 - Y信号/外部データスイッチング
 - カラーコントロール回路内蔵
 - コントラスト、ブライテネスコントロール、およびブランキング回路内蔵

■ Features

- Wide band characteristics (BW ≒ 28 MHz)
- High data switching speed characteristics ($t_{dr(max.)} = 60\text{ ns}$, $t_{df(max.)} = 55\text{ ns}$)
- Functions
 - Y signal/external data switching
 - Color control
 - Contrast and brightness controls
 - Blanking circuit

■ ブロック図 / Block Diagram



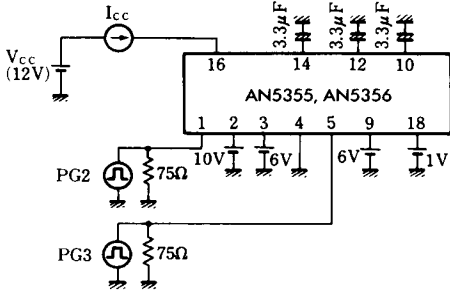
■ 絶対最大定格 / Absolute Maximum Ratings (Ta = 25°C)

Item		Symbol	Rating		Unit
電 圧	電源電圧	V _{CC}	13.2		V
	回路電圧	V ₁₋₄	-1	8	V
		V _{2, 3, 9, 17-4}	0	V ₁₆₋₄	V
		V ₅₋₄	-1	6	V
		V _{6, 7, 8-4}	0	4	V
電 流	電源電流	I ₁	75		mA
	回路電流	I _{10, I12, I14}	-1	1	mA
		I _{11, I13, I15}	-2	2	mA
		I ₁₇	-1	30	mA
許容損失 (Ta = 60°C)		P _D	1000		mW
温 度	動作周囲温度	T _{opr}	-20 ~ +70		°C
	保存温度	T _{stg}	-55 ~ +150		°C

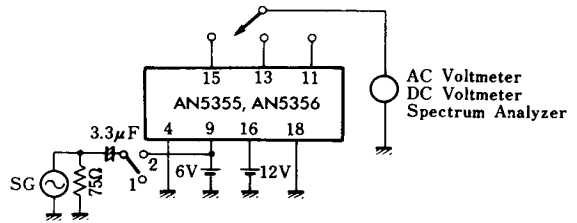
■ 電気的特性 / Electrical Characteristics (V_{CC} = 12V, Ta = 25°C)

Item		Symbol	Test Circuit	Condition	min.	typ.	max.	Unit		
回路電流		I _{tot}	1	V _{CC} = 12V	42	55	68	mA		
RGB 信 号	電圧増幅度 (max.)	A _{V1}	3	RGB入力パルス1V _{P-P} , コントラストmax.7.5V, コントラストmin.4.5V, ブライツネス10V	5.0	5.5	6.0	times		
	コントラスト比	AN5355	A _(max.) /A _(min.)		3	2.5	3.0	3.5	times	
		AN5356			3	5.3	8.9	15.9	times	
	周波数帯域帯		f _{C1}	3	V _i = 200mV _{P-P} , コントラスト6V, ブライツネス10V		28		MHz	
	ブライツネス制御感度		ΔE _{BR}	3	RGB入力パルス1V _{P-P} , コントラスト6V, ブライツネス10.9V, 9.9V	-3.1	-2.7	-2.2	V/V	
	ベデスタルのDCレベル差		ΔE _{TP}	3	RGB入力パルス1V _{P-P} , コントラスト6V, ブライツネス10V			±100	mV	
	立上り遅延時間		t _{dr}	3	RGB入力パルス1V _{P-P} , コントラスト5.4V, ブライツネス10V		25	45	ns	
	立上り時間		t _r	3				25	45	ns
	立下り遅延時間		t _{df}	3				25	45	ns
	立下り時間		t _f	3				20	40	ns
t _{dr} , t _{df} 3チャンネル相互時間差		Δt _d	3					±15	ns	
Y 信 号	出力直流レベル差	ΔE _Y	2	ΔE _Y : 3チャンネル間の直流出力電圧差		0	±100	mV		
	電圧増幅度	A _{V2}	2	f = 1MHz, 1V _{P-P}	0.9	1	1.1	times		
	周波数帯域帯	f _{C2}	2	V _i = 1V _{P-P}		37		MHz		
RGB/Y 切 換	立上り遅延時間	t _{drRGB/Y}	3	RGB入力パルス1V _{P-P} , コントラスト6V, ブライツネス10.8V		40	60	ns		
	立下り遅延時間	t _{dfRGB/Y}	3				35	55	ns	
	t _{dr} , t _{df} , RGB/Y 3チャンネル相互時間差	Δt _{dRGB/Y}	3					±15	ns	
クロス トーク	RGB信号チャンネル間	CT _{RGB}	4	f = 1MHz, V _i = 200mV _{P-P}	35	40		dB		
	RGB信号 = Y信号	CT _{RGB/Y}	5		50	60		dB		
クランプパルス必要最小電圧		V _{i(CLP)}	3	パルス幅については入出力パルス波形参照	1.5			V _{P-P}		
ブランピングパルス必要最小電圧		V _{i(BLK)}	3		2.0			V _{P-P}		
スイッチングパルス必要最小電圧		V _{i(SWP)}	3		0.9			V _{P-P}		
Y信号入力レベル		V _(Yin)			1.5		7.5	V		
RGB信号入力レベル		E _(TX-in)				1.0	1.2	V		

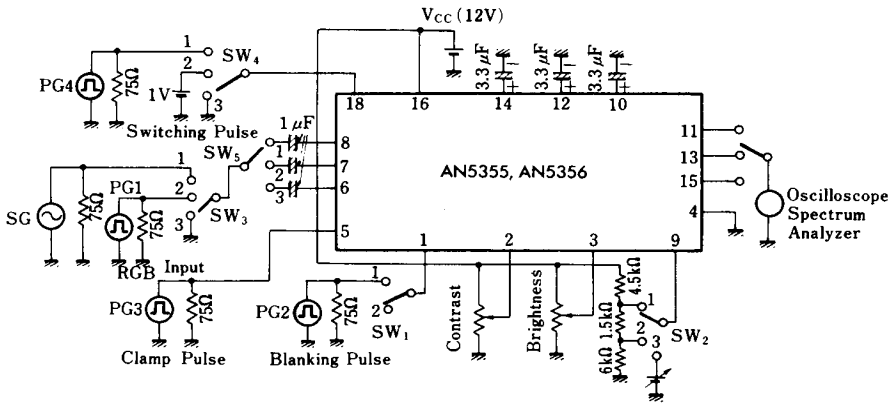
Test Circuit 1 (I_{tot})



Test Circuit 2 ($\Delta E_Y, A_{V2}, f_{C2}$)



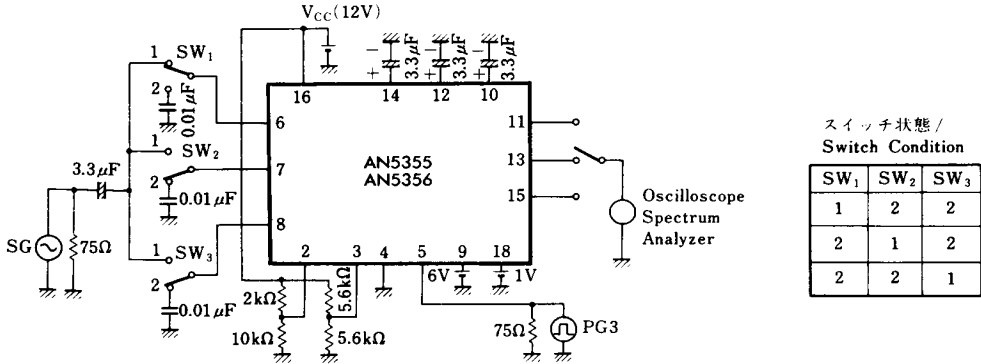
Test Circuit 3 ($A_{V1}, A_{max.}/A_{min.}, f_{C1}, \Delta E_{BR}, \Delta E_{TP}, t_{dr}, t_r, t_{df}, t_f, \Delta t_d, t_{drRGB/Y}, t_{dfRGB/Y}, \Delta t_{dRGB/Y}, V_t(CLP), V_t(BLK), V_t(SWP)$)



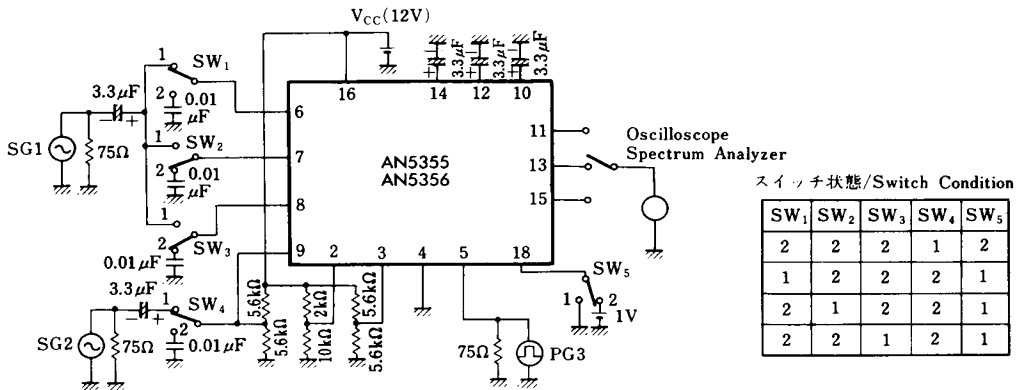
スイッチ状態 / Switch Condition

Item	SW ₁	SW ₂	SW ₃	SW ₄	SW ₅
RGB 信号電圧増幅度	2	2	2	2	1, 2, 3
RGB 信号周波数特性	2	2	1	2	1, 2, 3
RGB 信号コントラスト比	2	2	2	2	1, 2, 3
RGB 信号ブライトネス制御感度	2	2	2	2	1, 2, 3
RGB 信号ベデスタルの DC レベル差	2	2	2	2	1, 2, 3
RGB 信号立上り遅延時間	2	2	2	2	1, 2, 3
RGB 信号立上り時間	2	2	2	2	1, 2, 3
RGB 信号立下り遅延時間	2	2	2	2	1, 2, 3
RGB 信号立下り時間	2	2	2	2	1, 2, 3
RGB 信号 t_{dr}, t_{df} 3 チャンネル相互時間差	2	2	2	2	1, 2, 3
RGB/Y 切換え立上り遅延時間	2	2	3	1	1, 2, 3
RGB/Y 切換え立下り遅延時間	2	2	3	1	1, 2, 3
RGB/Y 切換え t_{dr}, t_{df} 3 チャンネル相互時間差	2	2	3	1	1, 2, 3
クランプパルス必要最小電圧	2	2	2	2	1, 2, 3
ブランキングパルス必要最小電圧	1	1	3	2	1, 2, 3
スイッチングパルス必要最小電圧	2	1	3	1	1, 2, 3

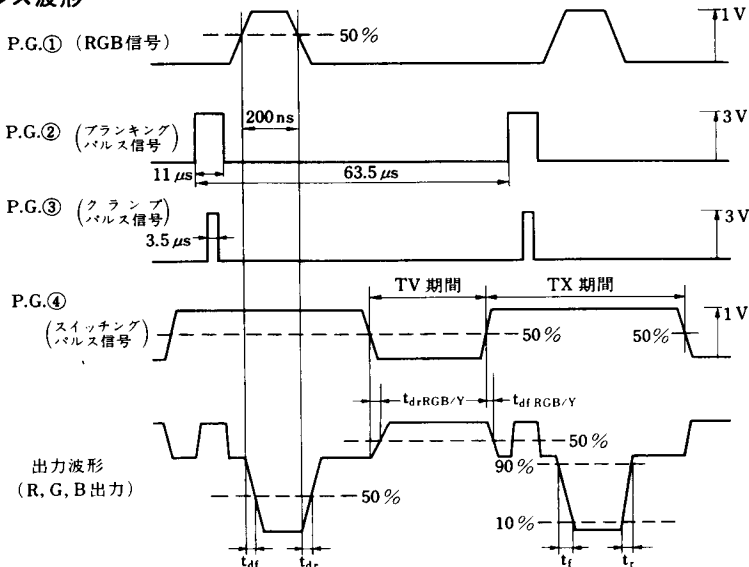
Test Circuit 4 (CT_{RGB/Y})



Test Circuit 5 (CT_{RGB/Y})

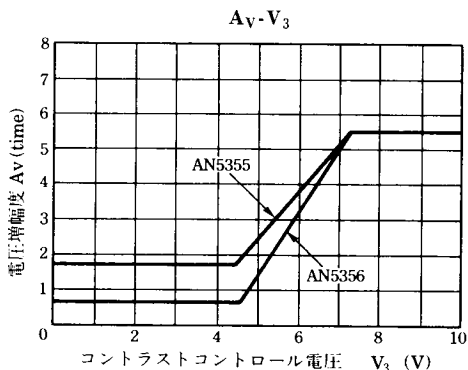


■ 入出力パルス波形

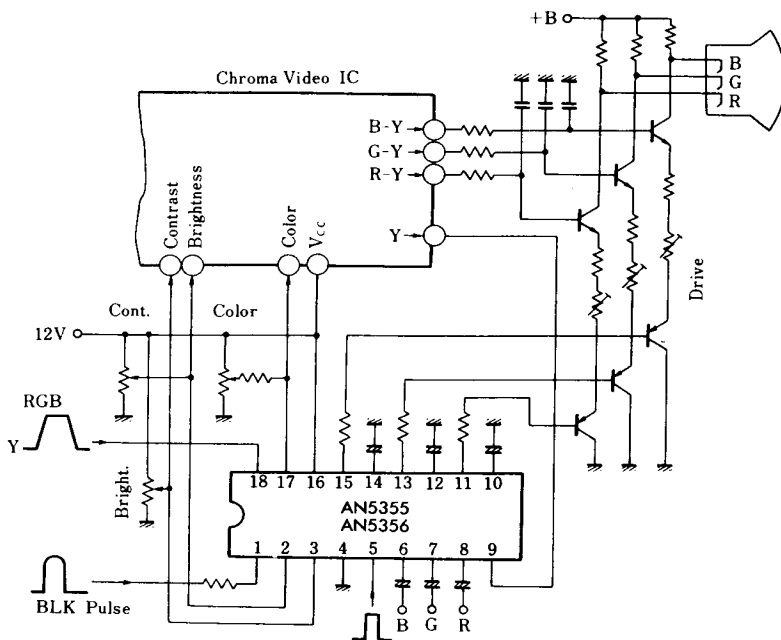


(TV 期間は、RGB 信号側の出力レベル以上の DC 電圧が Y 入力端子に与えられているものとする。)

注) PG ①～④ の立上り、立下り時間は 5 ns 以下とする。PG ① および PG ④、出力波形の①および④相当期間については立上り、立下り時間を拡大しています。



■ 応用回路例 / Application Circuit



■ 端子名 / Pin

Pin No.	端子名	Pin Name	Pin No.	端子名	Pin Name
1	BLK パルス入力	Blanking Pulse Input	10	DC再生用コンデンサ(R)	Capacitor (R-clamp)
2	ブライテネスコントロール	Brightness Control	11	R/Y 出力	R/Y Output
3	コントラストコントロール	Contrast Control	12	DC再生用コンデンサ(G)	Capacitor (G-clamp)
4	アース	GND	13	G/Y 出力	G/Y Output
5	クランプパルス入力	Clamp Pulse Input	14	DC再生用コンデンサ(B)	Capacitor (B-clamp)
6	B 入力	B _{TX} Input	15	B/Y 出力	B/Y Output
7	G 入力	G _{TX} Input	16	電源電圧	V _{CC}
8	R 入力	R _{TX} Input	17	カラーコントロール	Color Control
9	Y 入力	Y _{TV} Input	18	スイッチングパルス入力	Switching Pulse Input