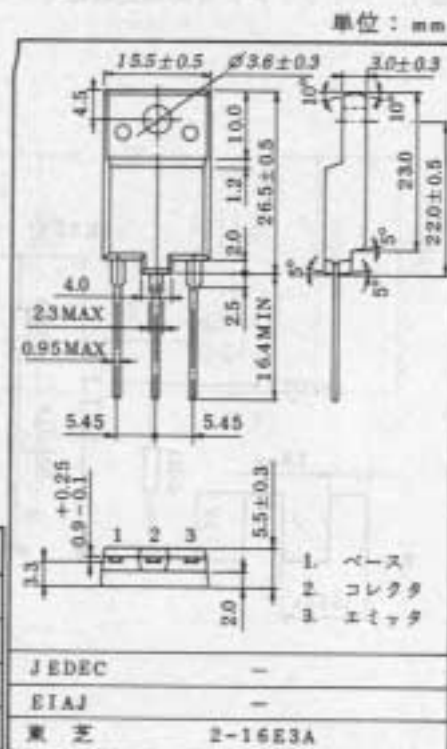


- 高精度度ディスプレイ水平出力用
- カラーテレビ水平出力用
- カラーテレビスイッチング電源出力用

- ・ 高耐圧です。 : $V_{CB0} \geq 1500$ V
- ・ 飽和電圧が低い。 : $V_{CE(sat)} \leq 5$ V
($I_{CP}=7$ A, $I_B=1.7$ A)
- ・ スwitching時間が速い。
 : $t_f = 0.15 \mu s$ (標準) ($I_{CP}=7$ A, $I_{B1(end)}=1.4$ A)
- ・ 絶縁ブッシング、マイカなどが不要なアイソレーションタイプです。

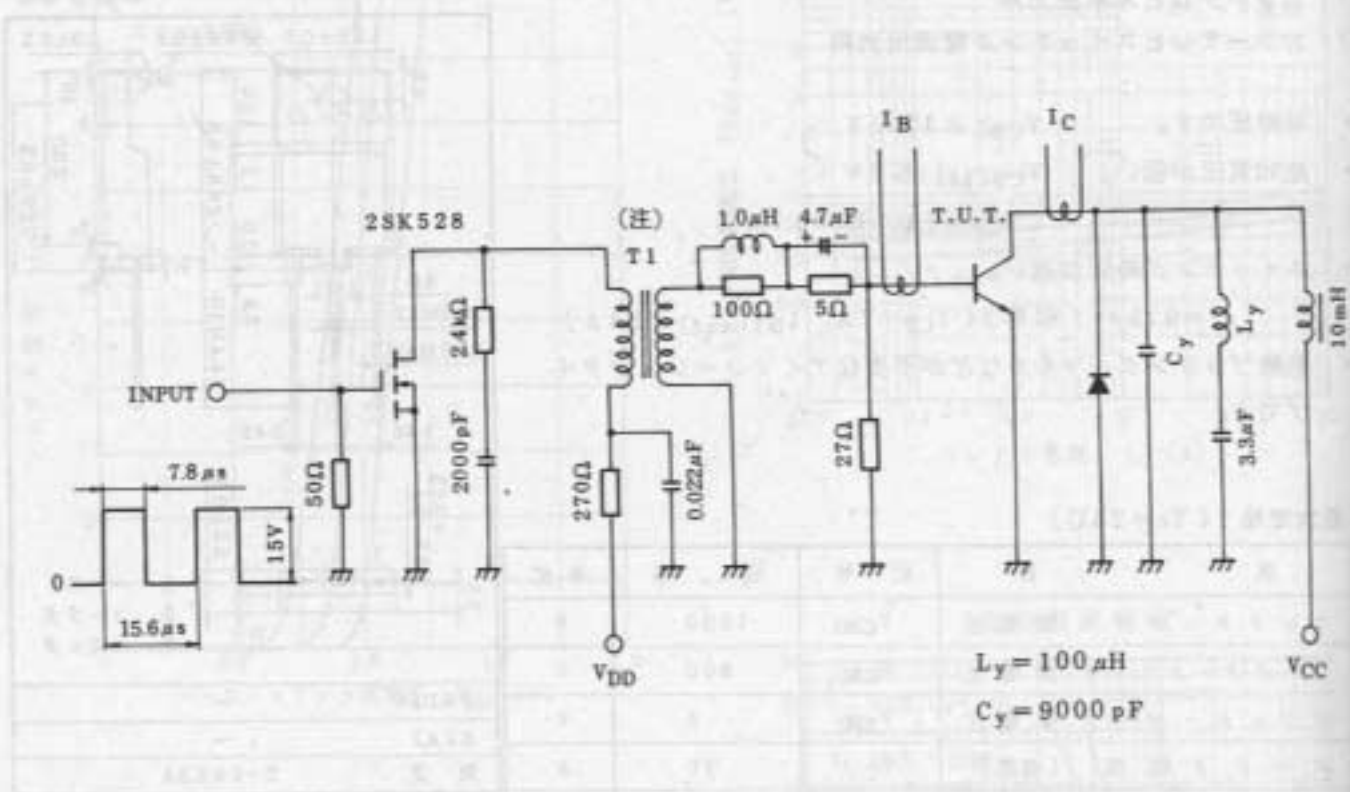
最大定格 ($T_c=25^\circ\text{C}$)

項 目	記 号	定 格	単 位
コレクタ・ベース間電圧	V_{CB0}	1500	V
コレクタ・エミッタ間電圧	V_{CE0}	600	V
エミッタ・ベース間電圧	V_{EB0}	5	V
コレクタ電流 (直流)	I_C	10	A
コレクタ電流 (パルス)	I_{CP}	20	A
ベース電流	I_B	5	A
コレクタ損失	P_C	50	W
接合温度	T_j	150	$^\circ\text{C}$
保存温度	T_{stg}	-55 ~ 150	$^\circ\text{C}$

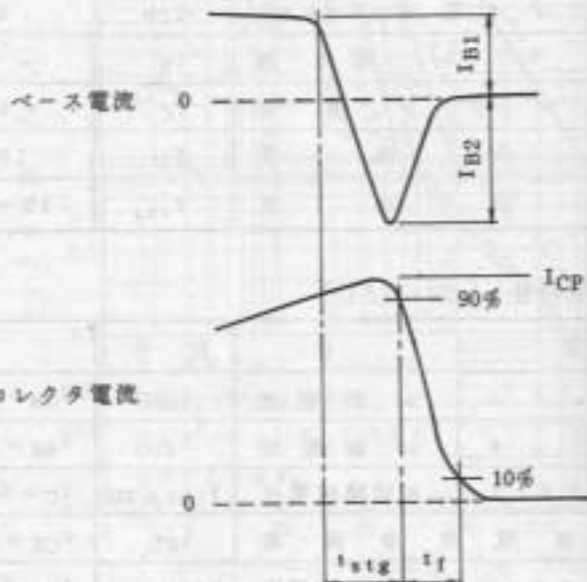
電気的特性 ($T_c=25^\circ\text{C}$)

項 目	記 号	測 定 条 件	最 小	標 準	最 大	単 位	
コレクタしゅ断電流	I_{CB0}	$V_{CB}=1500$ V, $I_g=0$	-	-	1.0	mA	
エミッタしゅ断電流	I_{EB0}	$V_{EB}=5$ V, $I_C=0$	-	-	10	μA	
コレクタ・エミッタ間降伏電圧	$V_{(BR)CEO}$	$I_C=5$ mA, $I_E=1$ A	600	-	-	V	
直流電流増幅率	h_{FE}	$V_{CE}=5$ V, $I_C=1$ A	8	15	-		
コレクタ・エミッタ間飽和電圧	$V_{CE(sat)}$	$I_C=7$ A, $I_B=1.7$ A	-	-	5	V	
ベース・エミッタ間飽和電圧	$V_{BE(sat)}$	$I_C=7$ A, $I_B=1.7$ A	-	-	5	V	
トランジション周波数	f_T	$V_{CE}=10$ V, $I_C=0.1$ A	1	3	-	MHz	
コレクタ出力容量	C_{ob}	$V_{CB}=10$ V, $I_E=0$, $f=1$ MHz	-	210	-	pF	
スイッチング時間	インダクタンス負荷 (図1)	蓄積時間	$I_{CP}=7$ A, $I_{B1}=1.4$ A, $f_H=64$ kHz $L_Y=100$ μH , $C_Y=9000$ pF	-	2.5	4.5	μs
		下降時間		-	0.15	0.3	
	抵抗負荷 (図2)	蓄積時間	$I_{CP}=7$ A, $I_{B1}=1.4$ A	-	1.8	2.5	
		下降時間	$I_{B2}=-2.8$ A, $R_L=28.5$ Ω	-	0.1	0.2	

図1. スイッチング時間測定回路 (インダクタンス負荷)



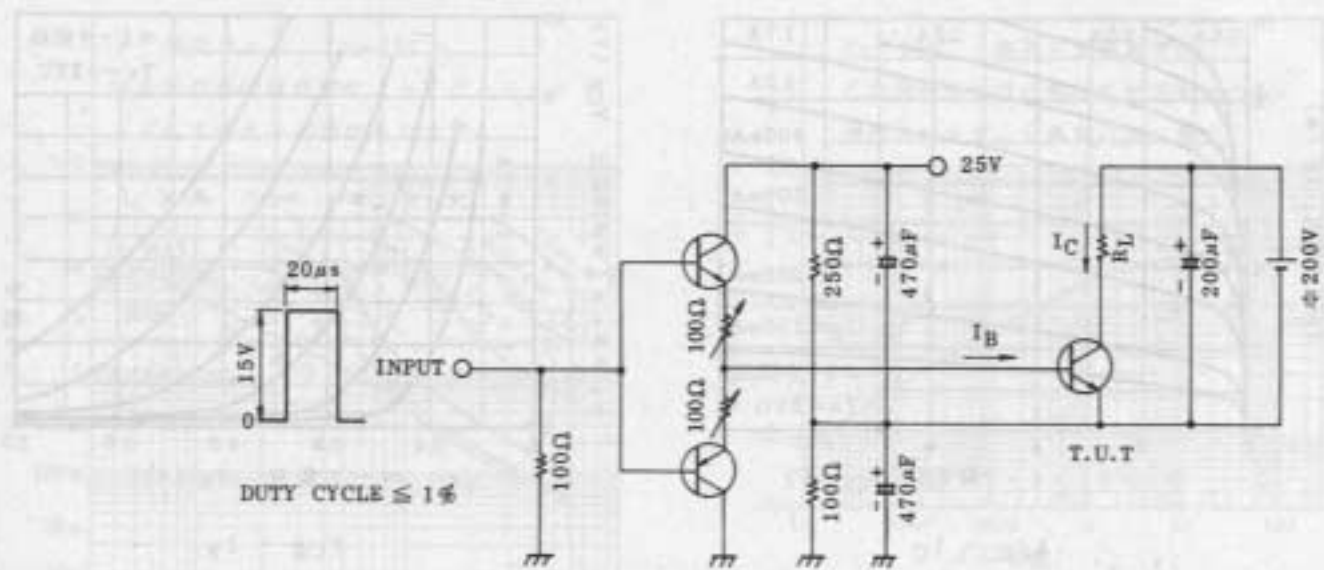
(注) 2次側の漏れインダクタンスは
1.2 µH



ベース電流の傾き

$$\frac{dI_B}{dt} = \frac{I_{B1} + I_{B2}}{t_{stg}} \text{ (A/µs)}$$

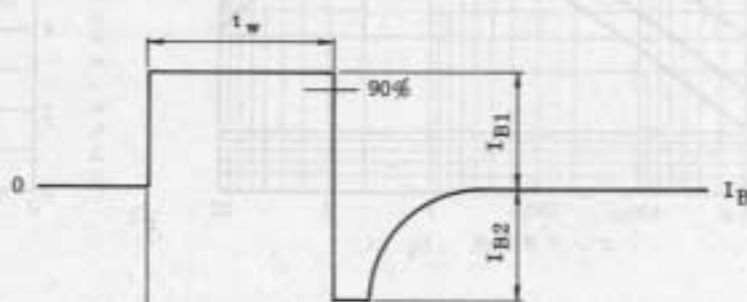
図2. スイッチング時間測定回路(抵抗負荷)



2SC1173-Y

2SA473-Y

I_B : ベース電流波形



t_w : パルス幅

I_C : コレクタ電流波形

