

シリコンチャンネルMOS形電界効果トランジスタ
(π -MOS)

2SK539

通信工業用

単位: mm

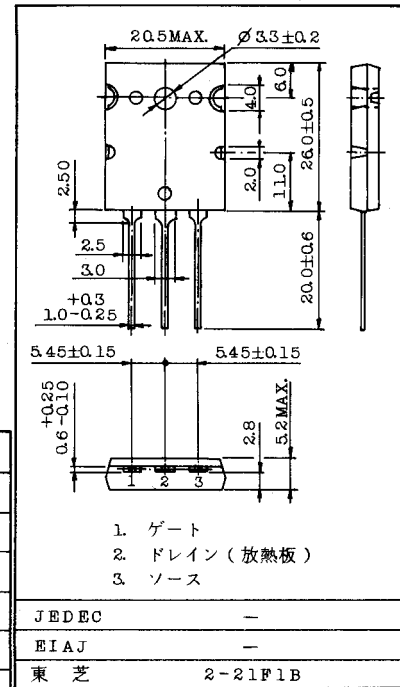
- 高速高電圧スイッチング用
- スwitchングレギュレータ
- モータドライブ用

特長

- ・ 高耐圧です。 : $V(BR)_{DSS} = 900V$
- ・ 順方向伝達アドミタンスが高い。 : $|Y_{fs}| = 1.7S$ (標準) ($I_D = 3A$)
- ・ 漏れ電流が低い。 : $I_{GSS} = \pm 100nA$ (最大) ($V_{GS} = \pm 20V$)
 $I_{DSS} = 300\mu A$ (最大) ($V_{DS} = 900V$)
- ・ 取扱いが簡単な、エンハンスメントタイプです。

最大定格 ($T_a = 25^\circ C$)

項目	記号	定格	単位
ドレイン・ソース間電圧	V_{DSX}	900	V
ゲート・ソース間電圧	V_{GSS}	± 20	V
ドレイン電流	DC	5	A
	パルス	10	A
許容損失 ($T_c = 25^\circ C$)	P_D	150	W
チャンネル温度	T_{ch}	150	$^\circ C$
保存温度	T_{atg}	-55 ~ 150	$^\circ C$



電気的特性 ($T_a = 25^\circ C$)

この製品はMOS構造ですので取扱いの際には静電気にご注意ください。

項目	記号	測定条件	最小	標準	最大	単位
ゲート漏れ電流	I_{GSS}	$V_{GS} = \pm 20V, V_{DS} = 0$	-	-	± 100	nA
ドレインしゅ断電流	I_{DSS}	$V_{DS} = 900V, V_{GS} = 0$	-	-	300	μA
ドレイン・ソース間降伏電圧	$V(BR)_{DSS}$	$I_D = 10mA, V_{GS} = 0$	900	-	-	V
ゲートしきい値電圧	V_{th}	$V_{DS} = 10V, I_D = 1mA$	1.5	-	3.5	V
順方向伝達アドミタンス	$ Y_{fs} $	$V_{DS} = 10V, I_D = 3A$	1.0	1.7	-	S
ドレイン・ソース間オン抵抗	$R_{DS(ON)}$	$I_D = 3A, V_{GS} = 10V$	-	2.1	2.5	Ω
ドレイン・ソース間オン電圧	$V_{DS(ON)}$	$I_D = 5A, V_{GS} = 10V$	-	11	13	V
入力容量	C_{iss}	$V_{DS} = 25V, V_{GS} = 0, f = 1MHz$	-	1400	1900	pF
帰還容量	C_{res}	$V_{DS} = 25V, V_{GS} = 0, f = 1MHz$	-	110	200	pF
出力容量	C_{oss}	$V_{DS} = 25V, V_{GS} = 0, f = 1MHz$	-	190	300	pF
スイッチング時間	上昇時間	t_r	-	110	220	ns
	ターンオン時間	t_{on}	-	130	260	
	下降時間	t_f	-	90	260	
	ターンオフ時間	t_{off}	-	480	900	

