



ЭКР1008ВЖ16

ДВУХРЕЖИМНЫЙ ТЕЛЕФОННЫЙ НОМЕРОНАБИРАТЕЛЬ

ЭКР1008ВЖ16 - интегральная схема (ИС) номеронабирателя с переключаемыми импульсным (DP) и частотным (DTMF) режимами работы для клавишных (клавиатура 4×4 или 2×8 клавиш) телефонных аппаратов и других устройств, требующих дистанционного набора цифровых кодов. Ближайший аналог – ИС KS58006, ф. Samsung. ИС может иметь экспортный вариант маркировки – FT93210С.

ИС работает при напряжении питания 2,0 ÷ 5,5 В при подключении керамического или кварцевого резонатора на частоту 3 579 545 Гц.

ИС номеронабирателя имеет малое потребление и встроенную систему автоматического включения питания при нажатии любой клавиши, а также обеспечивает сохранение информации в ОЗУ при снижении напряжения до 1,0 В.

ОСОБЕННОСТИ

- Переключаемые частотный и импульсный режимы
- Повторный набор в одно касание
- Память повторного набора, 32 знака
- Автоматическое введение паузы при повторном наборе.
- Нормированный отбой
- Низкое энергопотребление в режиме ожидания.

Структурная схема



КОНСТРУКЦИЯ

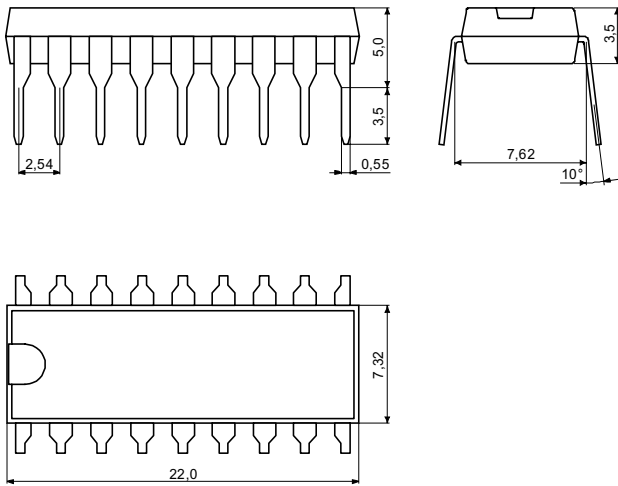
ИС КР1008ВЖ16 изготовлена по КМОП технологии и поставляется в пластмассовых корпусах DIP типа 2104.18-В. По заказу, при достаточном объеме партии, ИС может изготавливаться в ином исполнении.

Микросхема предназначена для автоматизированной сборки аппаратуры и соответствует требованиям ГОСТ 20.39.405, группа IX, исполнение 2, а также для ручной сборки.



Корпус 2104.18-В

Условное графическое обозначение



1	Y1	Gn	∇ DP	14
2	Y2			
3	Y3			
4	Y4			
15	X1	MUTE	X'	13
16	X2			
17	X3			
18	X4			
5	HS	QO	∇ DTMF	12
6	M/B			
7	MDS			
8	Q1			
10	U	9		
11	GND			

ОПИСАНИЕ ВЫВОДОВ

Вывод	Символ	Описание
1	Y1	Выход строки "1, 2, 3" клавиатуры
2	Y2	Выход строки "4, 5, 6, НК" клавиатуры
3	Y3	Выход строки "7, 8, 9, P" клавиатуры
4	Y4	Выход строки "*, 0, #, RD" клавиатуры
5	HS	Вход рычажного переключателя (0 - трубка поднята, 1 - трубка опущена)
6	M/B	Вход выбора импульсного коэффициента
7	MDS	Вход переключателя режима работы (0 - частотный, 1 - импульсный)
8	Q1	Вход генератора
9	QO	Выход генератора
10	U _{CC}	Вывод питания
11	GND	Общий вывод, 0 V
12	DTMF	Выход сигнала тонального набора
13	X'MUTE	Выход "разговорный ключ"
14	DP	Выход сигнала импульсного набора
15	X1	Вход столбца "1, 4, 7, *" клавиатуры
16	X2	Вход столбца "2, 5, 8, 0" клавиатуры
17	X3	Вход столбца "3, 6, 9, #" клавиатуры
18	X4	Вход столбца "НК, P, RD" клавиатуры



КЛАВИАТУРА

Для набора номера используется стандартная телефонная матричная клавиатура (4×4 или 2×8), включающая 10 цифровых и 6 функциональных клавиш.

1, 2, ... 0 – Цифровые клавиши набора номера

***** – Клавиша формирования программируемой паузы длительностью 3,5 с в импульсном режиме.

P – Клавиша формирования программируемой паузы длительностью 3,5 с.

RD – Клавиша повтора последнего набранного номера.

– Клавиша повтора последнего набранного номера в импульсном режиме.

HK – Клавиша формирования импульса отбоя длительностью 604 мс.

	f5 1200Hz	f6 1335Hz	f7 1477Hz	f8 1633Hz	
f1 697 Hz	1	2	3		Y1
f2 770 Hz	4	5	6	HK	Y2
f3 852 Hz	7	8	9	P	Y3
f4 941 Hz	*	0	#	RD	Y4
	X1	X2	X3	X4	

ФУНКЦИОНИРОВАНИЕ

При длительности нажатия кнопки не менее 21 мс микросхема обеспечивает выполнение следующих функций:

- установка режима набора номера по сигналу на входе **MDS** перед набором или переход из импульсного режима в частотный в процессе набора ("**1**" – импульсный режим, "**0**" – частотный режим);
- набор, передача в линию и запоминание номера (длительностью до 32-х знаков) в импульсном, в частотном или в смешанном импульсно-частотном режимах;
- хранение в ОЗУ последнего набранного номера (до 32 знаков);
- повтор последнего набранного номера (до 32 знаков) с помощью клавиши **RD** или клавиш **#**. При наборе более 32 знаков повтор блокируется;
- формирование импульса отбоя длительностью 604 мс нажатием клавиши **HK**;
- Прерывание набора номера в любой его фазе рычажным переключателем (**HS = 1**) или клавишей **HK** с возможностью последующего повторного набора номера;
- формирование программируемой паузы длительностью 3,5 с при помощи клавиши **P** или ***** в импульсном режиме;
- возможность отмены паузы при повторе нажатием клавиши **P** или клавиши **RD** во время паузы;
- выбор в импульсном режиме набора с помощью сигнала на входе **M/B** соотношения "длительность импульса/длительность паузы" (**M/B = "1"** – соотношение 2/1, **M/B = "0"** – соотношение 3/2);
- номер, набранный дополнительно после повтора, добавляется к хранимому для последующего набора (если их суммарная длина не превышает 32 знака);



- при одновременном нажатии на клавиатуре двух и более клавиш одного столбца (строки) на выходе **DTMF** формируется одночастотный сигнал, соответствующий данному столбцу (строке);
- при одновременном нажатии на клавиатуре двух и более клавиш, не принадлежащих одному столбцу (строке) частотный сигнал на выходе подавляется.

ЭЛЕКТРИЧЕСКИЕ ХАРАКТЕРИСТИКИ

T = (25±10)°C

Параметр	Единица	Символ	Значение		Условия измерения
			Мин	Макс	
Напряжение питания в режиме хранения	В	U_{CCS}	1,0	-	-
Ток потребления в режиме хранения	мкА	I_{CCS}	-	1,0	$U_{CCS}=1,0В$
Статический ток потребления	мкА	I_{CC}	-	50,0	$U_{CC}=3,5В$
Динамический ток потребления при: - импульсном наборе - частотном наборе	мА	I_{CCOP} I_{CCOT}	-	0,5 0,7	$U_{CC}=3,5В$
Выходной ток низкого уровня по выводам: DP X'MUTE	мА	I_{OL1} I_{OL2}	0,5 1,7	-	$U_{OL}=0,4В$ $U_{CC}=3,5В$ $U_{CC}=2,5В$
Входной ток низкого уровня по выводам Y1 - Y4	мкА	I_{IL1} I_{IL2}	-	50 30	$U_{CC}=3,5В$ $U_{CC}=2,5В$
Частота выходного сигнала в режиме частотного набора по выводу TONE	Гц	f1 f2 f3 f4 f5 f6 f7 f8	691 763 844 932 1197 1323 1463 1617	703 777 860 950 1221 1349 1491 1649	$U_{CC}=3,5В$ $R_L=5,1кОм$

ПРЕДЕЛЬНЫЕ ХАРАКТЕРИСТИКИ

Параметр	Единица	Символ	Норма			
			Предельно-допустимая		Предельная	
			Мин	Макс	Мин	Макс
Напряжение питания	В	U_{CC}	2,0	5,5	-	6,0
Напряжение хранения	В	U_{CCS}	1,0	-	-	-
Напряжение высокого и низкого уровня на любом входе	В	U_{IH} U_{IL}	$0,8U_{CC}$ 0	U_{CC} $0,2U_{CC}$	$0,8U_{CC}$ 0	$U_{CC}+0,3$ $0,2U_{CC}$
Напряжение на любом входе	В	U_I	0	U_{CC}	-0,3	$U_{CC}+0,3$
Напряжения на выводах с открытым стоком: DP , X'MUTE	В	U_O	-	U_{CC}	-	-
Выходной ток по выводу DTMF	мА	I_O	-	-	-	50
Допустимое значение статического электричества	В	-	-	-	-	200

1. Нормы указаны с учетом всех видов помех.
2. При предельных режимах ИС продолжает функционировать без гарантии параметров.



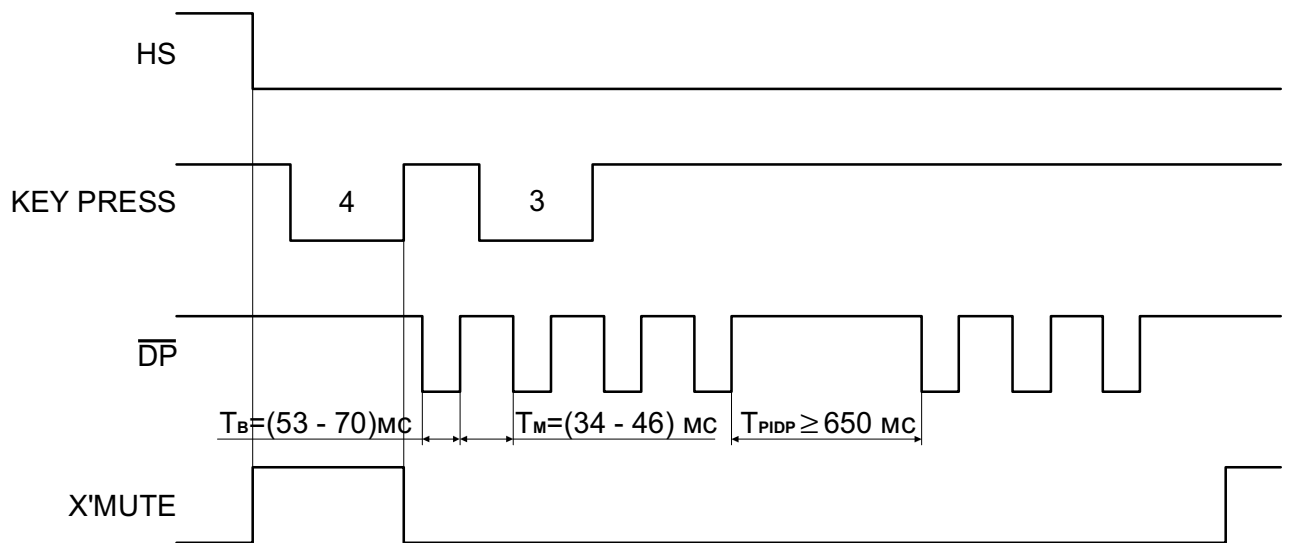


При включении (при достижении U_{cc} напряжения срабатывания логики) в номеронабирателе производится автоматическая начальная установка.

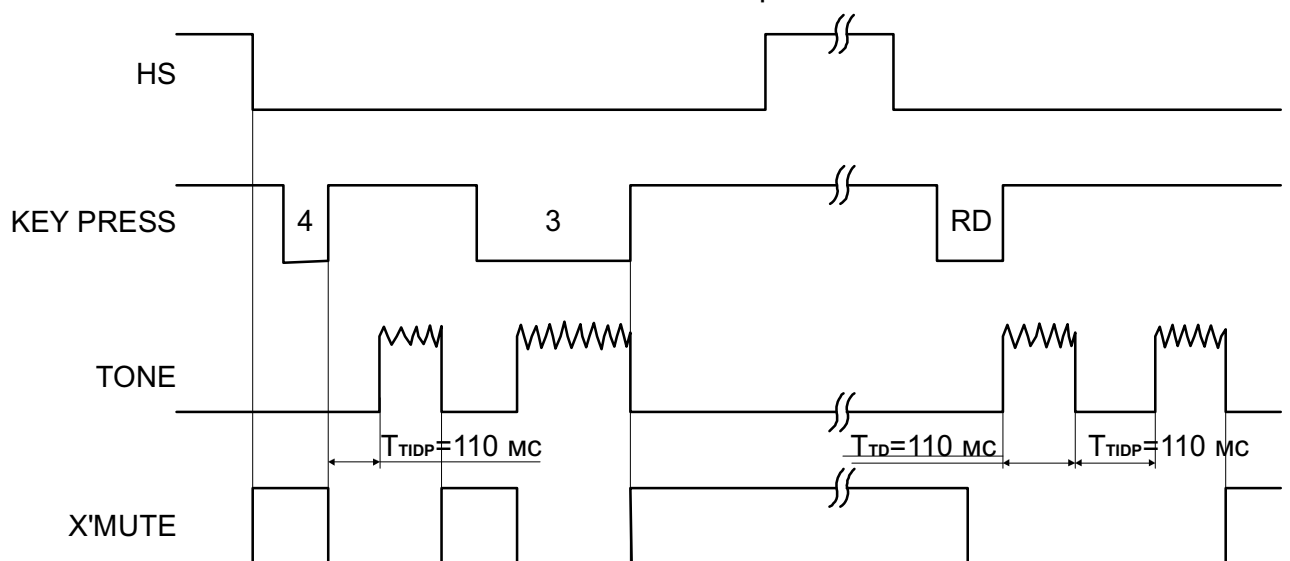
Переход из импульсного режима (DP) набора номера (MDS = U_{cc}) в частотный (DTMF) записывается в ОЗУ, занимает место одной цифры и осуществляется при подаче на вход MDS логического 0.

ВРЕМЕННАЯ ДИАГРАММА

Импульсный набор



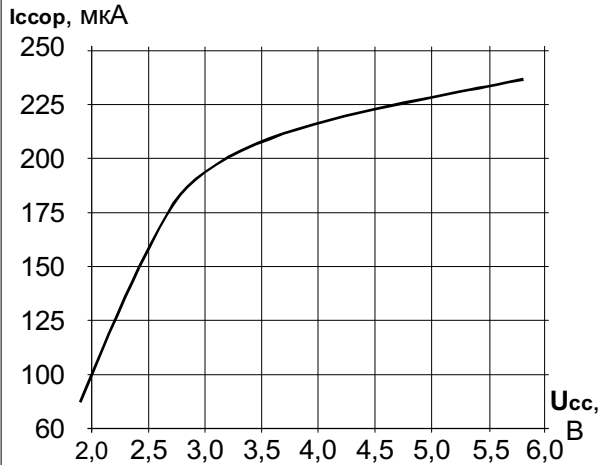
Частотный набор



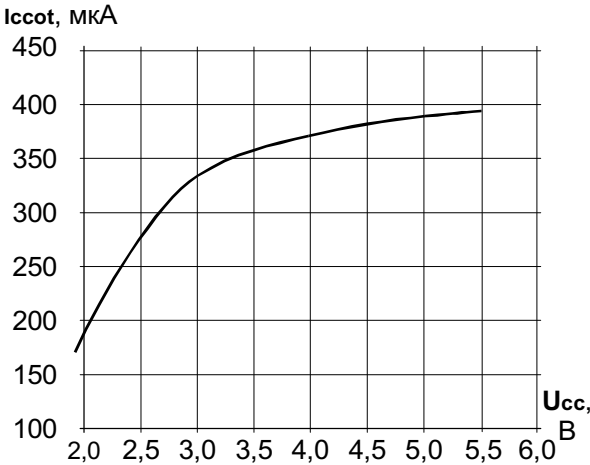


ТИПОВЫЕ ЗАВИСИМОСТИ

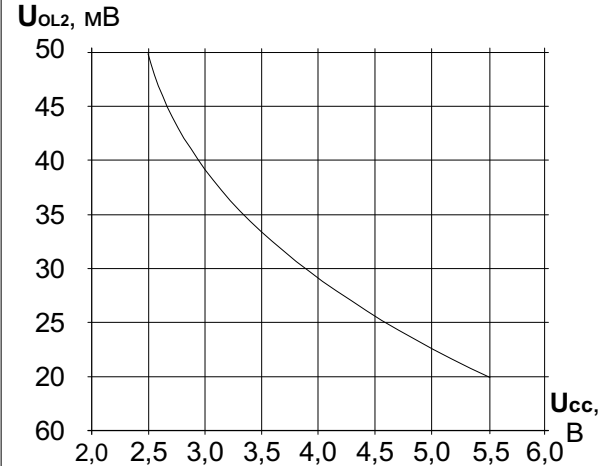
Зависимость динамического тока потребления при импульсном наборе от напряжения питания



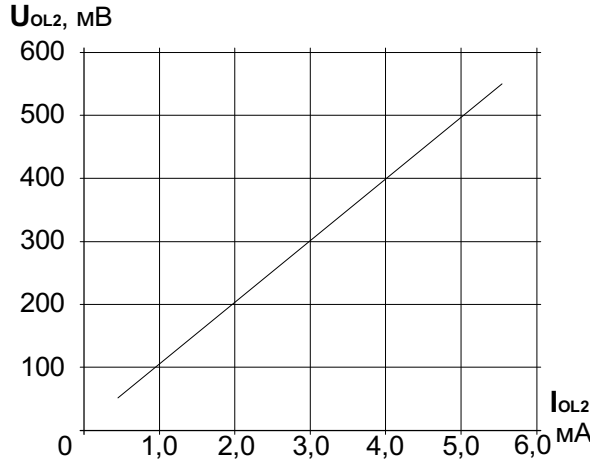
Зависимость динамического тока потребления при частотном наборе от напряжения питания



Зависимость напряжения низкого уровня на выходе X'MUTE от напряжения питания

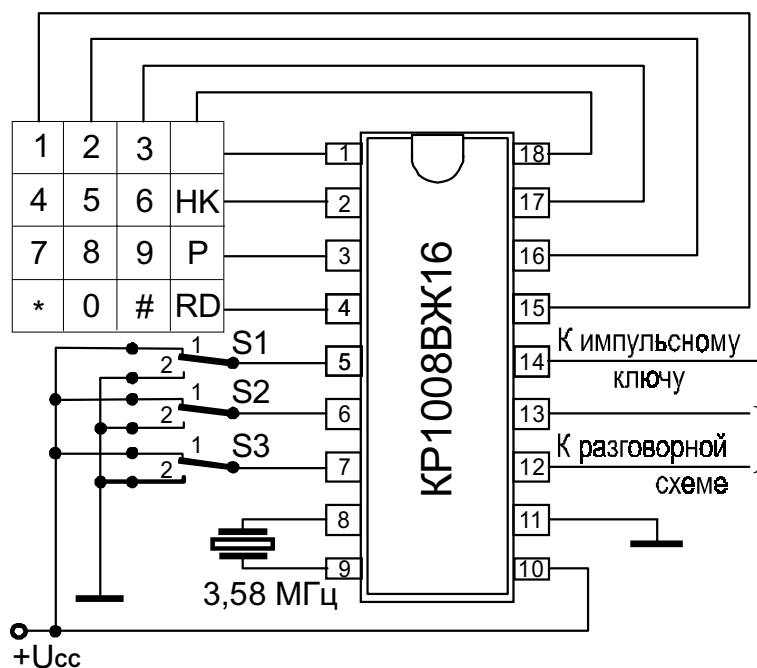


Зависимость напряжения низкого уровня на выходе X'MUTE от выходного тока





ПРОСТЕЙШАЯ СХЕМА ВКЛЮЧЕНИЯ



- S1 - Рычажный переключатель
(1 - трубка опущена, 2 - трубка поднята)
- S2 - Переключатель выбора соотношения длительностей импульс/пауза при импульсном наборе (1 - 2/1, 2 - 3/2)
- S3 - Переключатель режимов работы
(1 - импульсный, 2 - частотный)



ОБЛАСТИ ПРИМЕНЕНИЯ

ИС ЭКР1008ВЖ16 предназначена для применения в кнопочных телефонных аппаратах, телефаксах и других устройствах, требующих дистанционного набора цифровых кодов.

ПОКАЗАТЕЛИ УСТОЙЧИВОСТИ

Микросхема устойчива к механическим и климатическим воздействиям по ГОСТ 18 725 и ГОСТ 15150 (исполнение УХЛ категории 5.1), в том числе:

- линейным ускорениям – 5 000м/с² (500g),
- повышенной рабочей температуре среды – +70°С,
- пониженной рабочей температуре среды – -20°С,
- повышенной предельной температуре среды – +85°С,
- пониженной предельной температуре среды – -60°С,
- изменениям температуры среды – от -60 до +85°С.

ПОКАЗАТЕЛИ НАДЕЖНОСТИ

Наработка микросхемы на отказ:

- в полном диапазоне условий применения – 50 000 ч,
- в облегченном режиме (нормальные климатические условия и $U_{CC}=3$ В) – 60 000 ч.

Интенсивность отказов в течение наработки – не более 1×10^{-6} 1/ч.

Гамма процентный срок сохраняемости – 10 лет.

ГАРАНТИИ ИЗГОТОВИТЕЛЯ

Гарантии предприятия-изготовителя – по ГОСТ 18 725.

Гарантийный срок хранения – 10 лет со дня изготовления.

Гарантийная наработка – 50 000 ч. в пределах гарантийного срока хранения.



Обозначение микросхемы при заказе и в конструкторской документации другой продукции:

Микросхема ЭКР1008ВЖ16 (EKR1008WV16) АДБК.431280.342 ТУ.



Код ОКП: 63 3128 1001

Июнь 2000 г.