



НТЦ СИТ

## СЕТЕВОЙ АДАПТЕР

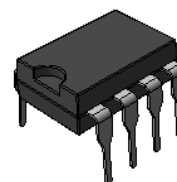
### ОБЩЕЕ ОПИСАНИЕ

Микросхема К1182КП5 представляет собой сетевой импульсный преобразователь напряжения для питания устройств постоянного напряжения.

Может применяться для вращения электродвигателей (например, в бритвах, вентиляторах).

### ОСОБЕННОСТИ

- Питание микросхемы от сети переменного тока (от 110 В - 20% до 230 В + 20%)
- Стабилизированное выходное напряжение в диапазоне от 10 В до 150 В (при ~230 В)
- Выходной ток - до 150 мА
- Наличие защиты по току (перегрузка и короткое замыкание)
- Малое потребление
- Малое количество навесных элементов
- Температурный диапазон от - 40° до +70°С

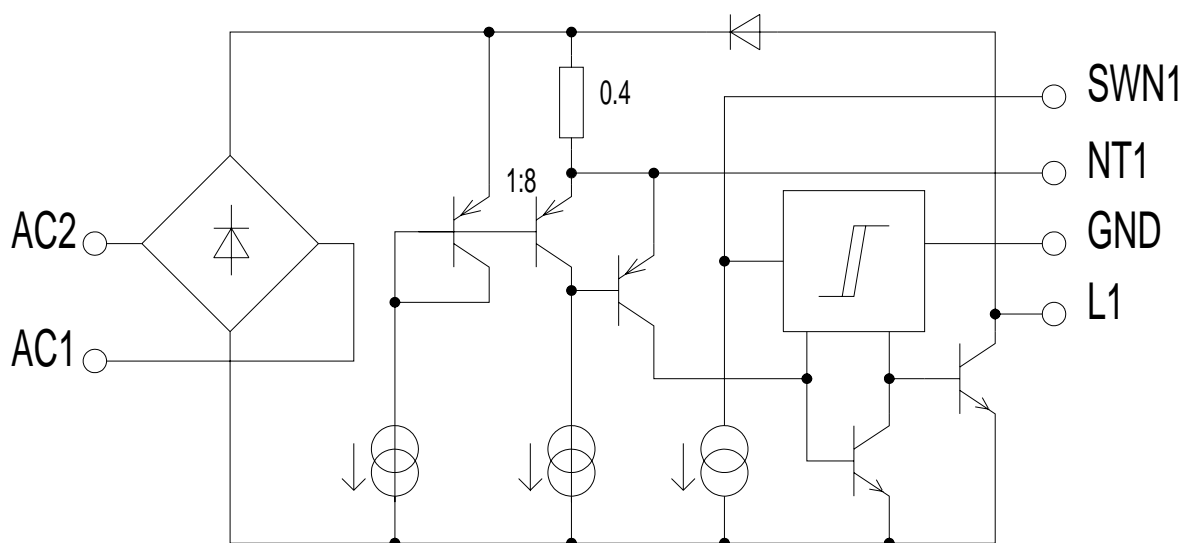


Корпус DIP-8  
Типономинал К1182КП5Р

### НАЗНАЧЕНИЕ ВЫВОДОВ

Номер вывода	Назначение вывода	Номер вывода	Назначение вывода
1	Не используется	5	Вывод для подключения нагрузки NT1
2	Вывод для подключения дросселя L1	6	Напряжение сети AC2
3	Общий вывод GND	7	Напряжение сети AC1
4	Вывод для подключения стабилитрона SWNT1 (от 10 В до 150 В)	8	Не используется

ФУНКЦИОНАЛЬНАЯ СХЕМА



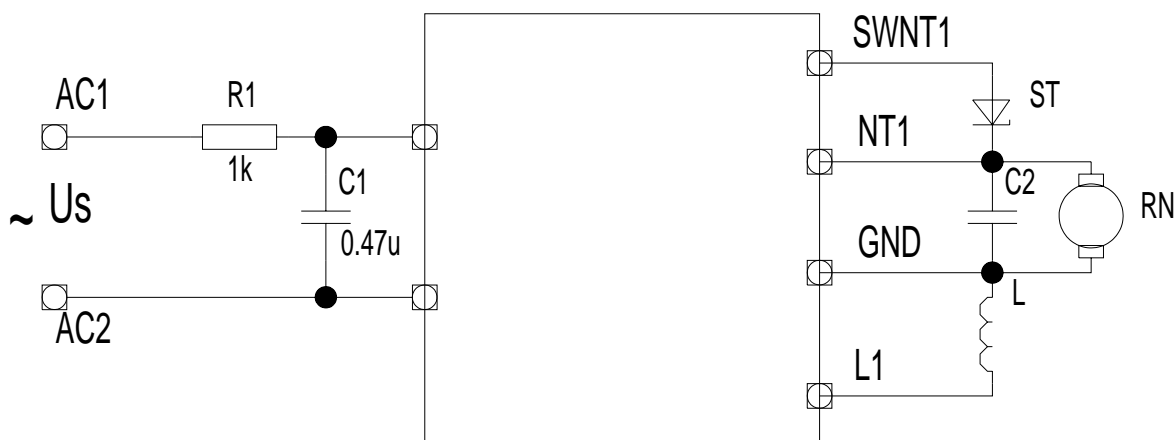
ЭЛЕКТРИЧЕСКИЕ ПАРАМЕТРЫ (T = -40° ÷ 70°C)

Наименование параметра	Буквенное обозначение	Норма не менее	Норма не более	Режим измерения
1. Остаточное напряжение выходного транзистора, В	Uol	-	4	Iout=150 мА
2. Пульсации напряжения NT1, В	Unt1	-	3.5	Unt1-Uswnt1=(10 В ÷ 150 В)
3. Собственный ток потребления, мА	Icc	-	1.5	U=400 В
4. Ток источника NT1, мА	Int1	300	-	
5. Ток утечки выхода, мкА	Ic	-	100	Ucc=400 В

ПРЕДЕЛЬНЫЕ И ПРЕДЕЛЬНО-ДОПУСТИМЫЕ ЭЛЕКТРИЧЕСКИЕ ПАРАМЕТРЫ

Наименование параметра	Буквенное обозн.	Норма не менее	Норма не более
1. Напряжение сети, В	Us	80	276
2. Частота сети, Гц	f	40	70
3. Рассеиваемая мощность, Вт, Токр=70°C	Ptot	-	0.6
4. Температура окружающей среды, °C	Tamb	-40	70
5. Температура хранения, °C	Tstg	-55	150
6. Допустимое значение статического электричества, В	Use	-	500

## ТИПОВАЯ СХЕМА ВКЛЮЧЕНИЯ



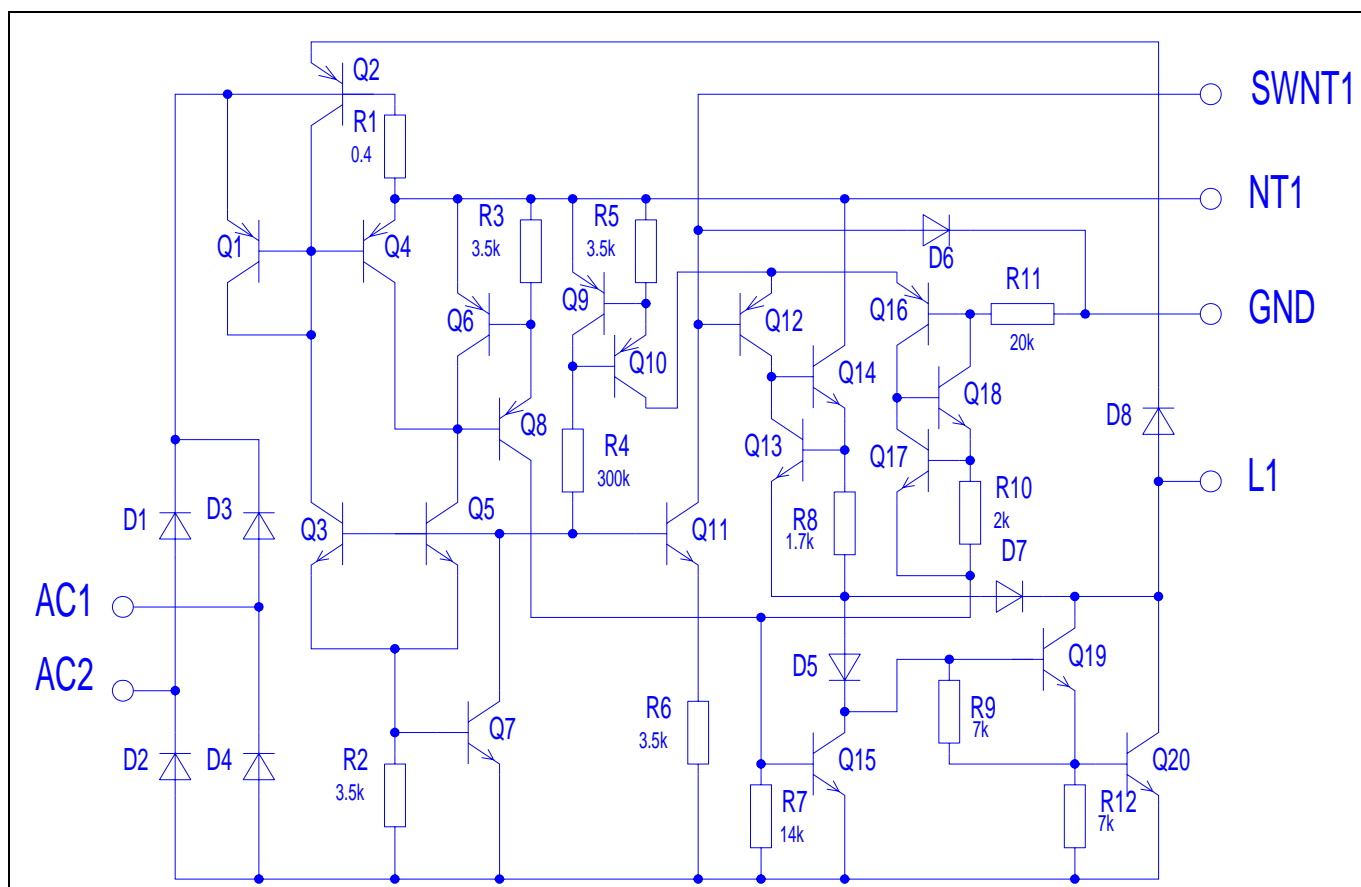
## РЕКОМЕНДАЦИИ ПО ПРИМЕНЕНИЮ

Необходимо отметить следующую особенность применения ИС для электродвигателей.

1. Напряжение на электродвигателе RN должно равняться напряжению на стабилизаторе ST. Через стабилизатор ST, подключаемый между выводами SWNT1 и NT1, течёт ток порядка 0.2 мА, поэтому стабилизатор должен обеспечивать выполнение этого требования.
2. Индуктивность L выбирается от 5 мГ до 10 мГ. Так для  $L = 5$  мГ частота переключения на максимальном (320 В) напряжении сети составляет 15 мкс. При уменьшении напряжения сети, например, до 100 В частота переключения увеличивается до 25 мкс.
3. Ёмкость C2 выбирается от 4.7 мкФ до 47 мкФ; её рабочее напряжение должно быть не меньше напряжения электродвигателя RN.
4. Ёмкость C1 равна 0.47 мкФ, напряжение не меньше 450 В.
5. Мощность резистора R1 определяется средним значением протекающего через него тока и зависит от используемого электродвигателя RN.

Ёмкость C1 и резистор R1 введены в типовую схему включения для того, чтобы исключить возможность выхода из строя микросхемы при резкой подаче напряжения сети при включении микросхемы. Если, например, при моменте включения в сети было максимальное напряжение (320 В), то через резистор  $R1 = 1000$  Ом начинает течь ток от 320 мА (и уменьшается до 5-30 мА) при ёмкости C1 = 0 В при начале (и увеличении до рабочего напряжения сети).

СХЕМА ЭЛЕКТРИЧЕСКАЯ ПРИНЦИПИАЛЬНАЯ



ОПИСАНИЕ РАБОТЫ МИКРОСХЕМЫ

Описание работы ИС проводится для следующего режима микросхемы (из «Рекомендаций по применению»):

1. Между выводами SWNT1 и NT1 поставлен стабилитрон ST, равный 50 В.
2. Индуктивность L равна 10 мГ.
3. Емкость C2 равна 40 мкФ.

ИС работает следующим образом.

Напряжение сети подаётся на AC1-AC2. На диодном мосте (D1, D2, D3 и D4) напряжение растёт от 50 В до максимального (320 В) и падает обратно до 50 В (рис. 1, красный цвет; рисунок приведён от 0 мс до 5 мс).

Когда напряжение сети на входе становится менее 50 В, на выходе NT1-GND остаётся напряжение, медленно изменяющееся между 50 В и 48 В, точнее,  $50 В - 48.3 В = 1.7 В$  (Рис. 3). (Вторым параметром («Пульсации напряжения NT1») максимальное напряжение установлено 3.5 В; здесь – 1.7 В.)

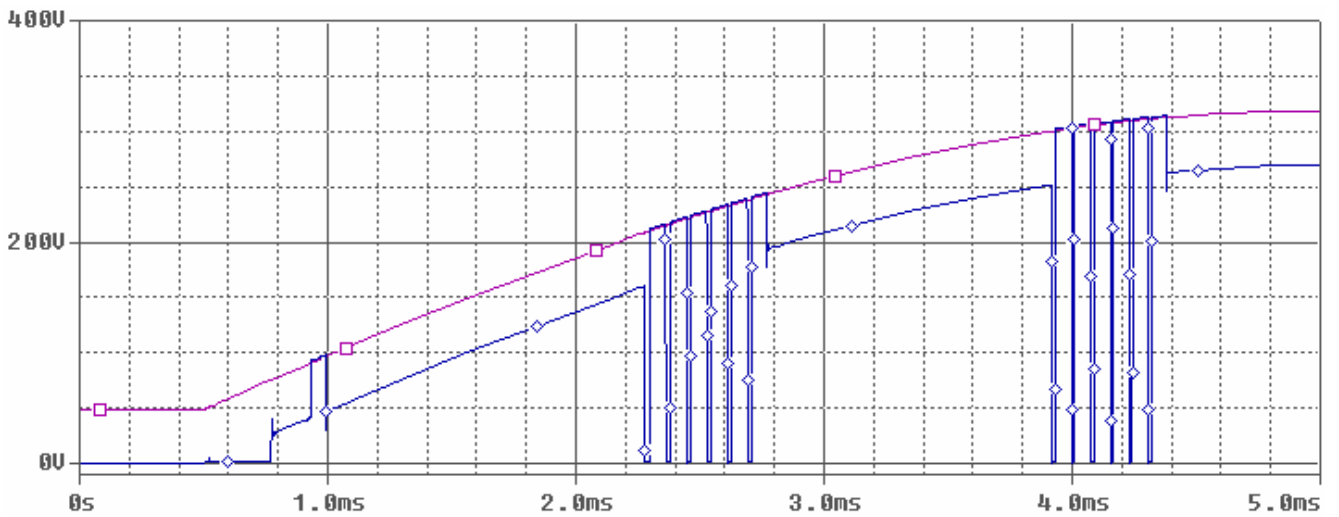


Рис. 1

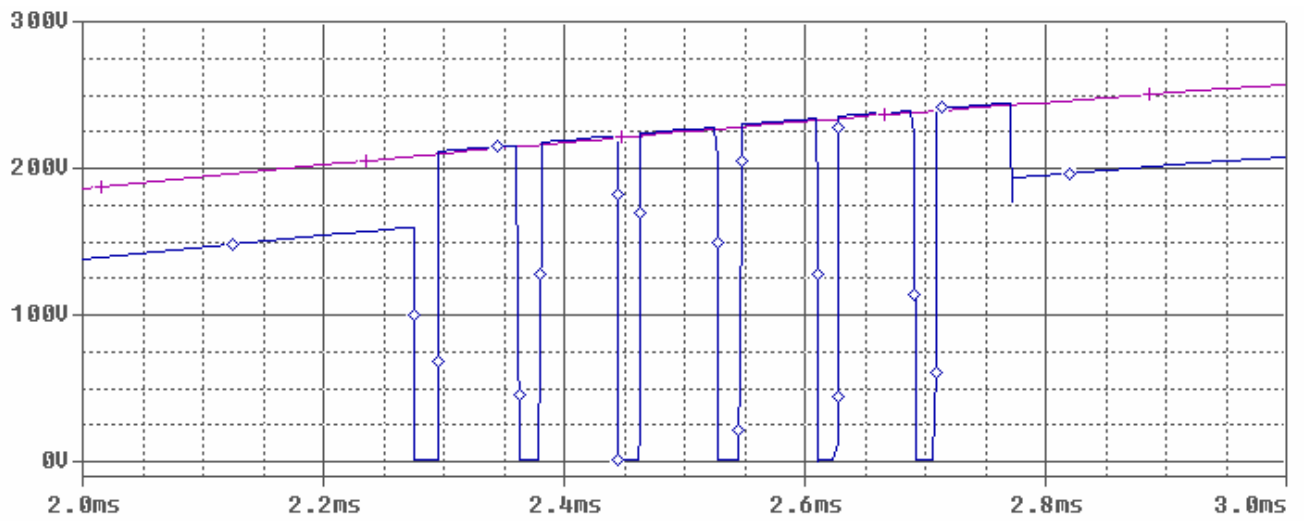


Рис. 2

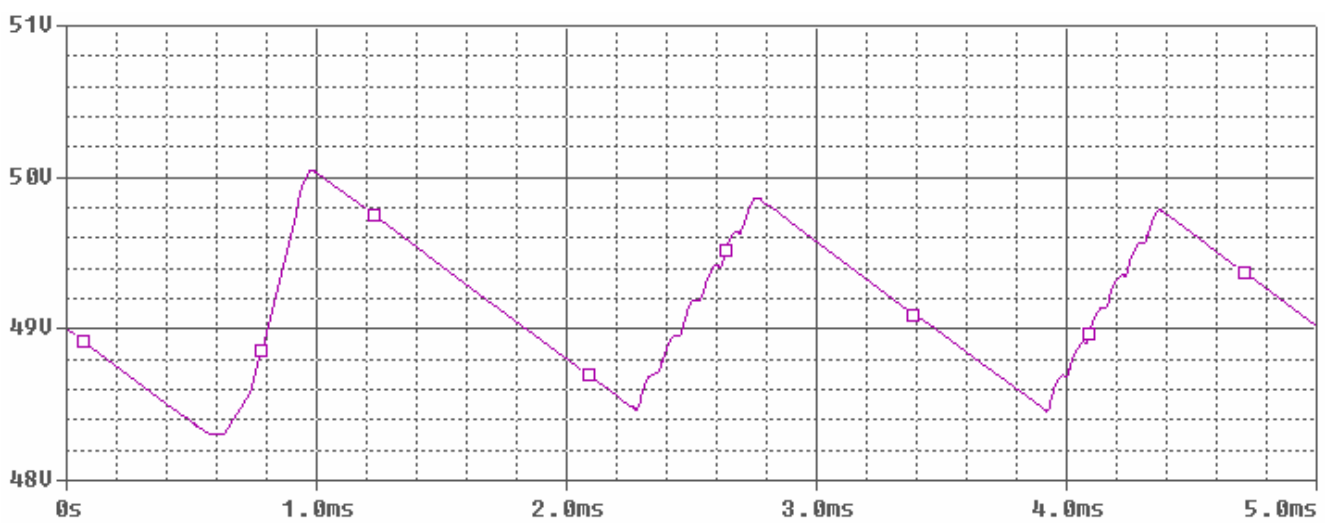


Рис. 3

Когда напряжение на NT1 уменьшается до 48.3 В, открывается выходной транзистор Дарлингтона Q19, Q20 (Рис. 2; от 2 мс до 3 мс; синий цвет; в точке 2.275 мс).

Ток через индуктивность L (между выводами L1 и GND) увеличивается от 0 мА до 300 мА (Рис. 2; от 2.275 мс до 2.295 мс), после чего выходной транзистор Дарлингтона выключается (Рис. 2; в точке 2.295 мс). Ток через индуктивность L уменьшается от 300 мА до 0 мА (Рис. 2; от 2.295 мс до 2.36 мс). После этого опять открывается выходной транзистор Дарлингтона. На Рис. 2 повторение импульсов происходит 6 раз, за это время на выходе напряжение увеличивается от 48.3 В до 50 В (Рис. 3).

На Рис. 4 (Рис. 5; от 2 мс до 3 мс) показаны: синим цветом – ток через резистор R1 (увеличение и уменьшение тока), красным цветом – после выключения Дарлингтона появляется и падает ток через диод D8, транзистор Q2 и резистор R1.

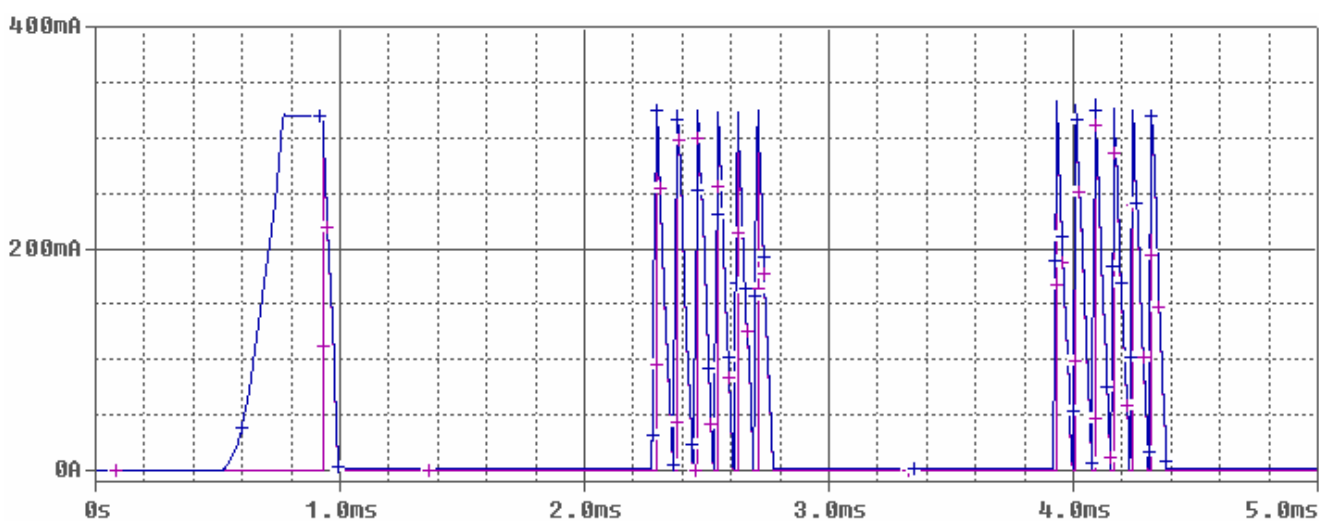


Рис. 4

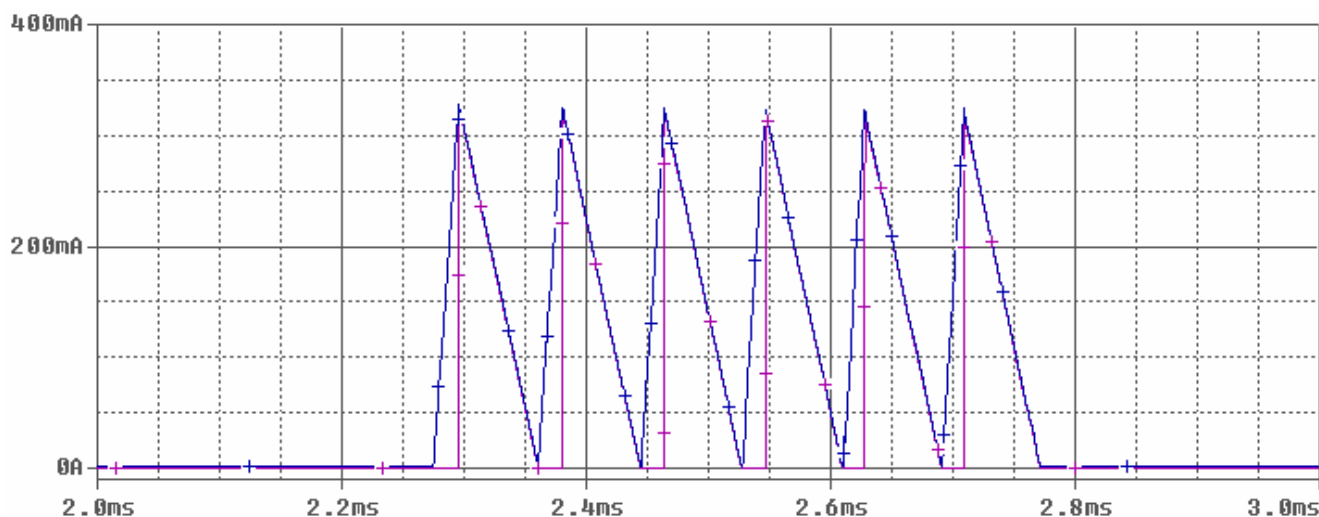


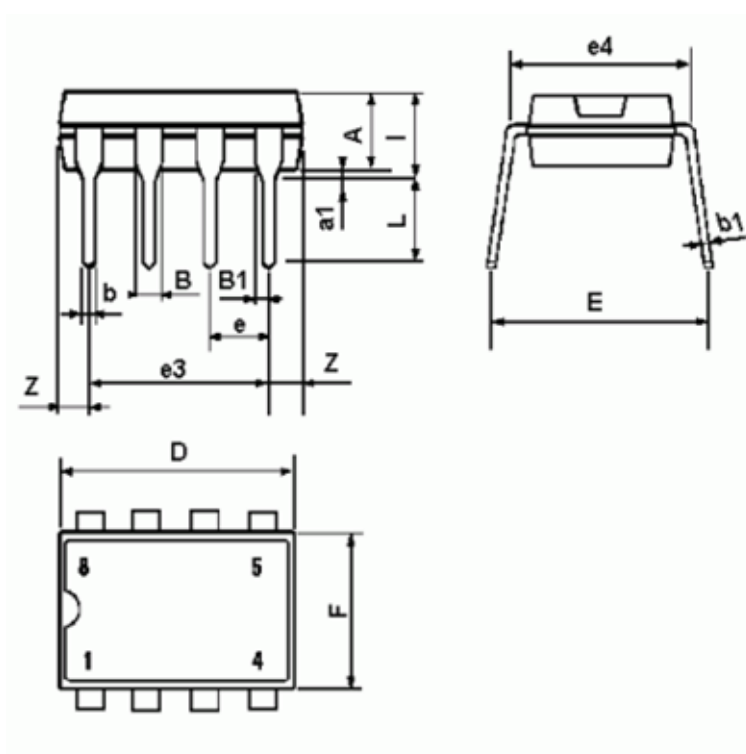
Рис. 5

На схеме вместо электродвигателя RN на выходе NT1-GND поставлен резистор 1000 Ом, ток через него  $50 \text{ В} / 1000 \text{ Ом} = 50 \text{ мА}$ . При этом средний ток на входе схемы (АС1-АС2) составляет 10 мА. Падение напряжения на резисторе R1 (в «Типовой схеме включения» R1 равен 1 кОм) составляет  $10 \text{ мА} * 1 \text{ кОм} = 10 \text{ В}$ , рассеиваемая мощность равна  $10 \text{ В} * 10 \text{ мА} = 0.1 \text{ Вт}$ .

Если увеличить нагрузку RN до максимальной (примерно, в 2.5 раза; если больше - включится перегрузка), то через R1 максимальный ток будет примерно 25 мА, напряжение – 25 В, а рассеиваемая мощность примерно 0.625 Вт.

Эти расчеты приведены для стабилизатора ST с напряжением 50 В.

ГАБАРИТНЫЙ ЧЕРТЕЖ КОРПУСА DIP-8



DIM	mm		
	MIN	TYP	MAX
A	3.25		3.45
a1	0.8		1.0
B	1.05		1.50
b	0.38		0.51
b1	0.2		0.3
D	9.6		10.0
E	7.95		9.75
e		2.5	
e3		7.5	
e4		7.62	
F	6.2		6.6
I	4.05		4.45
L	3.0		3.4