

## 1526TM2 ЭП

Аналог CD4013

Два триггера D - типа

Технология – КМОП

Технические условия исполнения АЕЯР.431200.126-02ТУ, АЕЯР.431200.127-05ТУ.

Предназначены для применения в радиоэлектронной аппаратуре специального назначения.

### Краткие основные характеристики:

Диапазон напряжений питания от 4,5В до 11В.

Диапазон рабочих температур от -60°C до +85°C.

Время задержки распространения сигнала  $\leq 150$  нс при  $U_{cc}=10В$ ,  $C_L=50pF$ ,  $T=25^\circ C$ .

Выходной ток низкого уровня  $\geq 0.90mA$  при  $U_{cc}=10В$ ,  $U_o=0.5В$ ,  $T=25^\circ C$ .

Выходной ток высокого уровня  $\geq -0.60mA$  при  $U_{cc}=10В$ ,  $U_o=9.5В$ ,  $T=25^\circ C$ .

Предельное напряжение питания от -0.5В до 12.0В.

Предельное значение напряжения на входе от -0.5В до  $(U_{cc}+0.5)В$ .

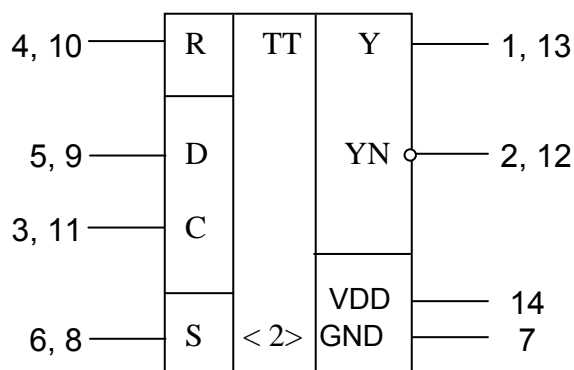
Стойкость к воздействию спецфакторов по ГОСТ В 20.39.404-81:

И1,И2,И3,И8...И11,С1 - 3У; С3,К1 - 2У; К3 - 3У; И4 - 0,075x9В.

Табл. 1 - таблица истинности микросхем 1526TM2 ЭП для одного триггера

C	D	R	S	Y	YN
↑	L	L	L	L	H
↑	H	L	L	H	L
↓	X	L	L	Q	YQ
X	X	H	L	L	H
X	X	L	H	H	L
X	X	H	H	H	H

Рис. 1. Условное графическое обозначение микросхем 1526TM2 ЭП



L - Низкий уровень

H - Высокий уровень

X - Любое состояние

↓ - NE (Negative Edge - Отрицательный угол)

↑ - PE (Positive Edge - Положительный угол)

Табл. 2 - таблица назначения выводов микросхем 1526ТМ2 ЭП

Вывод	Обозначение	Назначение
1	Y	Выход первого триггера
2	YN	Инверсный выход первого триггера
3	C	Вход синхронизации первого триггера
4	R	Вход установки «0» первого триггера
5	D	Вход информационный первого триггера
6	S	Вход установки «1» первого триггера
7	GND	Общий
8	S	Вход установки «1» второго триггера
9	D	Вход информационный второго триггера
10	R	Вход установки «0» второго триггера
11	C	Вход синхронизации второго триггера
12	YN	Инверсный выход второго триггера
13	Y	Выход второго триггера
14	VDD	Питание

Табл. 3. Электрические параметры микросхем 1526ТМ2 ЭП, при приемке и поставке

Наименование параметра, единица измерения, режим измерения	Буквенное обозначение параметра	Норма параметра		Темпера- тура среды, °С
		не менее	не более	
1. Выходное напряжение низкого уровня, В, при: U <sub>cc</sub> =5,0 В; 10,0 В	U <sub>oL</sub>	-	0,01	-60
		-	0,01	25±10
		-	0,05	85
2. Выходное напряжение высокого уровня, В, при: U <sub>cc</sub> =5,0 В  U <sub>cc</sub> =10,0 В	U <sub>oH</sub>	4,99	-	-60
		4,99	-	25±10
		4,95	-	85
		9,99	-	-60
		9,99	-	25±10
		9,95	-	85
3. Максимальное выходное напряжение низкого уровня, В, при: U <sub>cc</sub> =5,0 В, U <sub>iL</sub> =1,5 В, U <sub>iH</sub> =3,6 В U <sub>cc</sub> =5,0 В, U <sub>iL</sub> =1,5 В, U <sub>iH</sub> =3,5 В U <sub>cc</sub> =5,0 В, U <sub>iL</sub> =1,4 В, U <sub>iH</sub> =3,5 В  U <sub>cc</sub> =10,0 В, U <sub>iL</sub> =3,0 В, U <sub>iH</sub> =7,1 В U <sub>cc</sub> =10,0 В, U <sub>iL</sub> =3,0 В, U <sub>iH</sub> =7,0 В U <sub>cc</sub> =10,0 В, U <sub>iL</sub> =2,9 В, U <sub>iH</sub> =7,0 В	U <sub>oL max</sub>	-	0,5	-60
		-	0,5	25±10
		-	0,5	85
		-	0,5	-60
		-	0,5	25±10
		-	0,5	85
4. Минимальное выходное напряжение высокого уровня, В, при: U <sub>cc</sub> =5,0 В, U <sub>iL</sub> =1,5 В, U <sub>iH</sub> =3,6 В U <sub>cc</sub> =5,0 В, U <sub>iL</sub> =1,5 В, U <sub>iH</sub> =3,5 В U <sub>cc</sub> =5,0 В, U <sub>iL</sub> =1,4 В, U <sub>iH</sub> =3,5 В  U <sub>cc</sub> =10,0 В, U <sub>iL</sub> =3,0 В, U <sub>iH</sub> =7,1 В U <sub>cc</sub> =10,0 В, U <sub>iL</sub> =3,0 В, U <sub>iH</sub> =7,0 В U <sub>cc</sub> =10,0 В, U <sub>iL</sub> =2,9 В, U <sub>iH</sub> =7,0 В	U <sub>oH min</sub>	4,5	-	-60
		4,5	-	25±10
		4,5	-	85
		9,0	-	-60
		9,0	-	25±10
		9,0	-	85
5. Входной ток низкого уровня, мкА, при: U <sub>cc</sub> = 10,0 В	i <sub>iL</sub>	-	/ - 0,05 /	-60
		-	/ - 0,05 /	25±10
		-	/ -1,0 /	85
6. Входной ток высокого уровня, мкА, при: U <sub>cc</sub> = 10,0 В	i <sub>iH</sub>	-	0,05	-60
		-	0,05	25±10
		-	1,0	85

Продолжение табл. 3

Наименование параметра, единица измерения, режим измерения	Буквенное обозначение параметра	Норма параметра		Темпера- тура среды, °С
		не менее	не более	
7. Выходной ток низкого уровня, мА, при:  U <sub>сс</sub> = 5,0 В; U <sub>о</sub> = 0,5 В	I <sub>оL</sub>	0,62	-	-60
		0,50	-	25±10
		0,35	-	85
U <sub>сс</sub> = 10,0 В; U <sub>о</sub> = 0,5 В		1,10	-	-60
		0,90	-	25±10
		0,68	-	85
8. Выходной ток высокого уровня, мА, при:  U <sub>сс</sub> = 5,0 В; U <sub>о</sub> = 4,5 В	I <sub>оH</sub>	/ - 0,30 /	-	-60
		/ - 0,25 /	-	25±10
		/ - 0,175 /	-	85
U <sub>сс</sub> = 10,0 В; U <sub>о</sub> = 9,5 В		/ - 0,72 /	-	-60
		/ - 0,60 /	-	25±10
		/ - 0,42 /	-	85
9. Ток потребления, мкА, при:  U <sub>сс</sub> = 5,0 В	I <sub>сс</sub>	-	1,0	-60
		-	1,0	25±10
		-	30,0	85
U <sub>сс</sub> = 10,0 В		-	2,0	-60
		-	2,0	25±10
		-	60,0	85
10. Время задержки распространения при включении, нс, при: U <sub>сс</sub> =5,0 В, C <sub>L</sub> =50 пФ	t <sub>pHL</sub>	-	420	-60
		-	420	25±10
		-	590	85
U <sub>сс</sub> =10,0 В, C <sub>L</sub> =50 пФ		-	150	-60
		-	150	25±10
		-	210	85
11. Время задержки распространения при выключении, нс, при: U <sub>сс</sub> =5,0 В, C <sub>L</sub> =50 пФ	t <sub>pLH</sub>	-	420	-60
		-	420	25±10
		-	590	85
U <sub>сс</sub> =10,0 В, C <sub>L</sub> =50 пФ		-	150	-60
		-	150	25±10
		-	210	85
12. Входная емкость, пФ, при: U <sub>сс</sub> = 10,0 В	C <sub>i</sub>	-	7,5	25±10

Обозначение микросхем при заказе (в договоре на поставку)

1526TM2 ЭП АЕЯР.431200.126-01ТУ

Б1526TM2-1 ЭП АЕЯР.431200.127-05ТУ

При заказе микросхем, предназначенных для автоматической сборки (монтажа) аппаратуры, после обозначения ТУ ставят букву «А»:

1526TM2 ЭП АЕЯР.431200.126-01ТУ А

Б1526TM2-1 ЭП АЕЯР.431200.127-05ТУ А

Обозначение микросхем при заказе в бескорпусном исполнении на общей пластине:

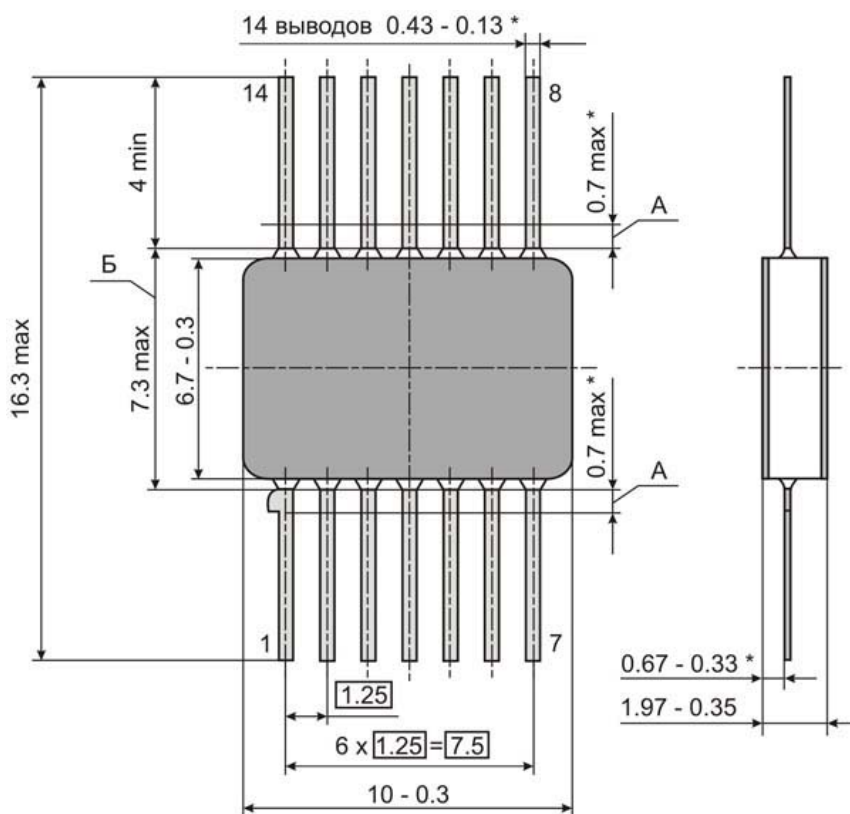
Б1526TM2-4ЭП АЕЯР.431200.126-01ТУ чертёж кристалла СЛКН.757644.008

Варианты конструктивного исполнения для поставок заказчику:

- в корпусе типа 401.14-5 с никелевым покрытием;
- в корпусе типа 401.14-5 с золотым покрытием;
- кристаллы без корпуса и без выводов.

Возможно иное исполнение по требованиям Заказчика.

Корпус 401.14-5  
размеры в миллиметрах



А - длина вывода, в пределах которой производится контроль смещения плоскостей симметрии выводов от номинального расположения.  
Б - ширина зоны, которая включает действительную ширину микросхемы и часть выводов, непригодную для монтажа.

Для более полной информации о микросхеме использовать АЕЯР.431200.126ТУ и АЕЯР.431200.126-01ТУ, АЕЯР.431200.127ТУ и АЕЯР.431200.127-05ТУ, СЛКН.431253.001Э3, СЛКН.431253.007ТБ1.