

# AN7060

## Hi-Fi パワーアンプ用高耐圧入力増幅回路

## High Voltage Input Amplifier Circuit for Hi-Fi Power Amplifier

### ■ 概要

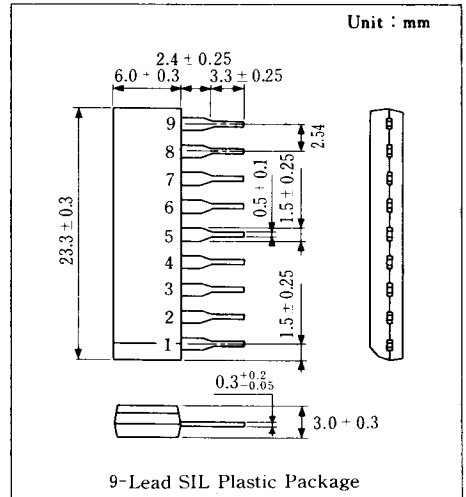
AN7060 は、60 W クラスの Hi-Fi オーディオアンプのプリドライバ用として設計された高耐圧半導体集積回路です。

### ■ 特徴

- 高耐圧：80 V 以上
- 低雑音： $V_{ni} = 80 \mu V$  (typ.)
- 低歪率：THD = 0.002 % (typ.)
- 動作電源電圧範囲が広い

### ■ Features

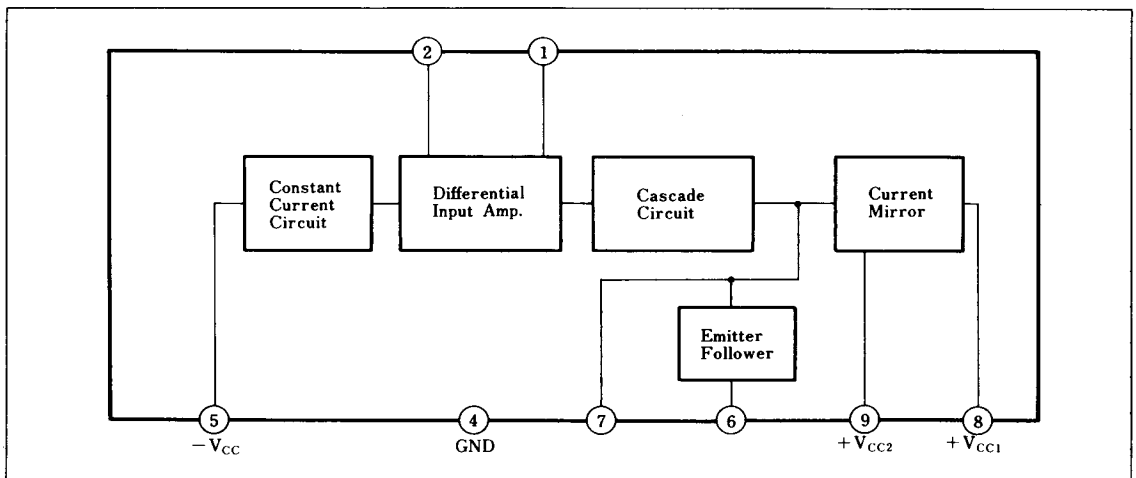
- High break down voltage :  $\geq 80 V$
- Low noise :  $V_{ni} = 80 \mu V$  (typ.)
- Low distortion : THD = 0.002 % (typ.)
- Wide operating voltage range



### ■ 端子名 / Pin

Pin No.	端子名	Pin Name
1	入力	Input
2	帰還	N.F.B
3	NC	NC
4	アース	GND
5	負側電源電圧	-V <sub>CC</sub>
6	出力	Output
7	位相補償	T-P
8	正側電源電圧 (1)	+V <sub>CC1</sub>
9	正側電源電圧 (2)	+V <sub>CC2</sub>

### ■ ブロック図 / Block Diagram



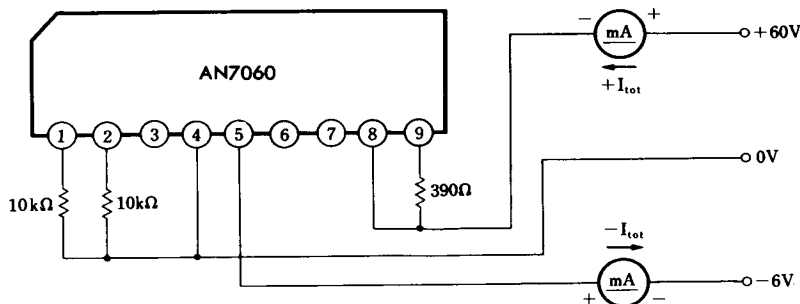
■ 絶対最大定格 / Absolute Maximum Ratings (Ta=25°C)

Item	Symbol	Rating	Unit
電源電圧	V <sub>CC</sub>	80	V
電源電流	I <sub>CC</sub>	100	mA
回路電圧	V <sub>8-5</sub>	80	V
回路電圧	V <sub>8-4</sub>	74	V
回路電圧	V <sub>4-5</sub>	8	V
許容損失 (Ta=75°C)	P <sub>D</sub>	500	mW
動作周囲温度	T <sub>opr</sub>	-25 ~ +75	°C
保存温度	T <sub>stg</sub>	-55 ~ +150	°C

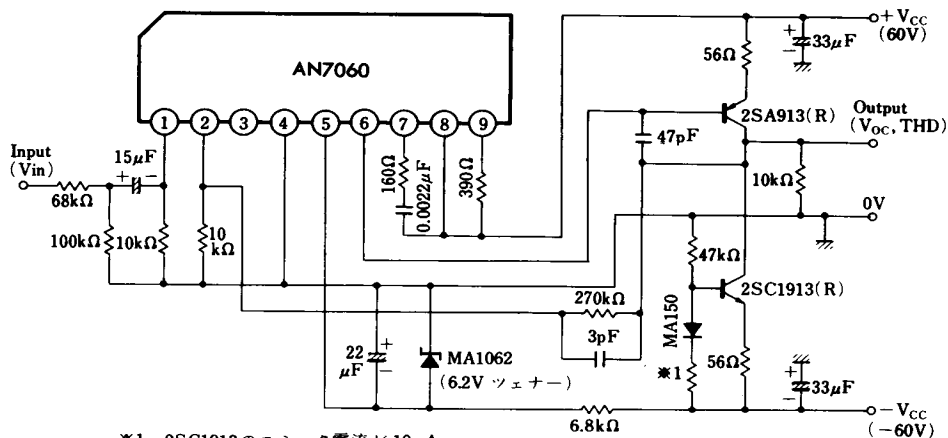
■ 電気的特性 / Electrical Characteristics (Ta=25°C)

Item	Symbol	Test Circuit	Condition	min.	typ.	max.	Unit
正側全回路電流	+I <sub>tot</sub>	1	+V <sub>CC</sub> =60 V	0.9	3.2	5.2	mA
負側全回路電流	-I <sub>tot</sub>	1	-V <sub>CC</sub> =-6 V	1.0	2.3	3.0	mA
閉回路出力電圧	V <sub>OC</sub>	2	V <sub>i</sub> =5.54 V, f=20 kHz	16.4	18.4	20.6	V
出力雑音電圧(1)	V <sub>no-1</sub>	3	f=20 Hz ~ 20 kHz		4	15	mV
全高調波歪率(1)	THD(1)	2	V <sub>i</sub> =5.54 V, f=20 kHz, R <sub>g</sub> =68 kΩ		0.006	0.01	%
全高調波歪率(2)	THD(2)	2	V <sub>i</sub> =5.54 V, f=20 Hz, R <sub>g</sub> =68 kΩ		0.002	0.005	%
バイアス電圧(1)	V <sub>6-4(1)</sub>	4		45	50	56	V
バイアス電圧(2)	V <sub>6-4(2)</sub>	5		-14	-9.5	-5	V

Test Circuit 1 (I<sub>tot</sub>)

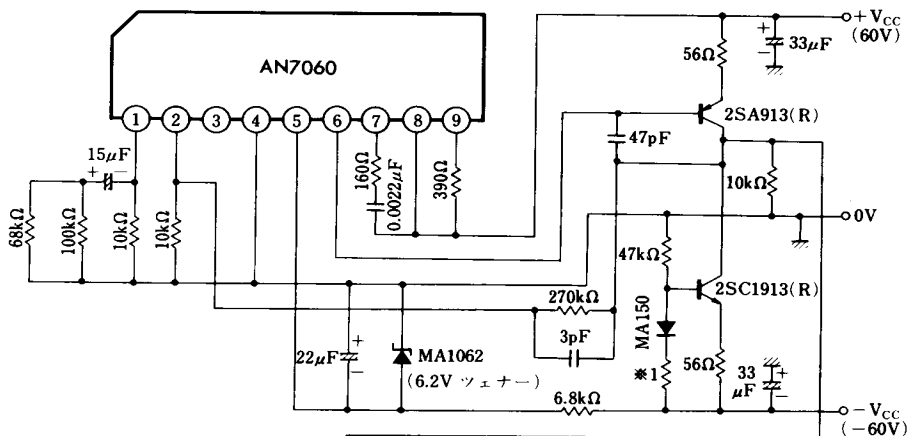


Test Circuit 2 ( $V_{OC}$ , THD(1), THD(2))

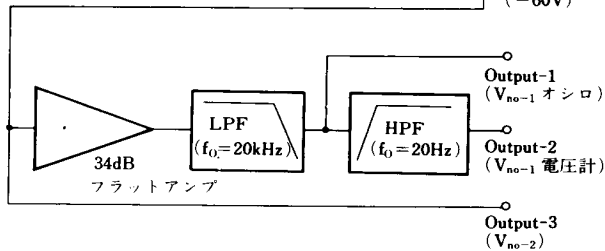


※1 2SC1913のエミッタ電流が10mAとなるように調整する。(約450Ω)

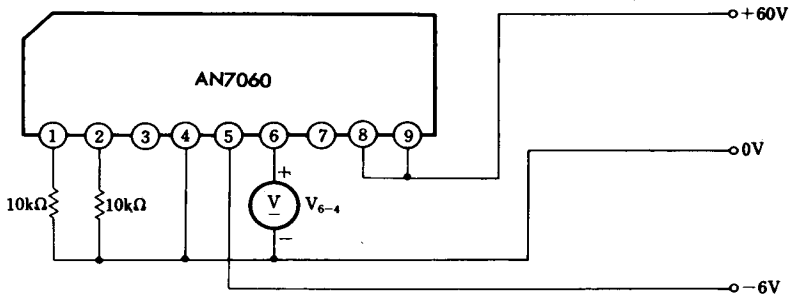
Test Circuit 3 ( $V_{no}$ )



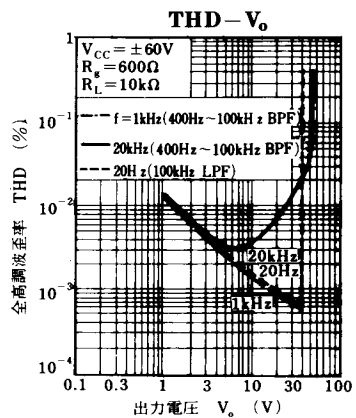
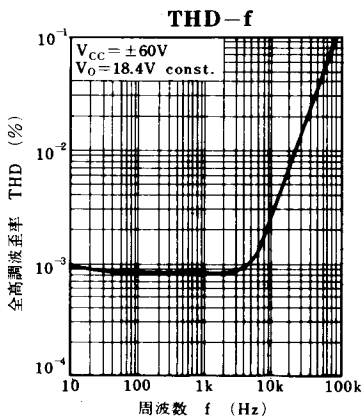
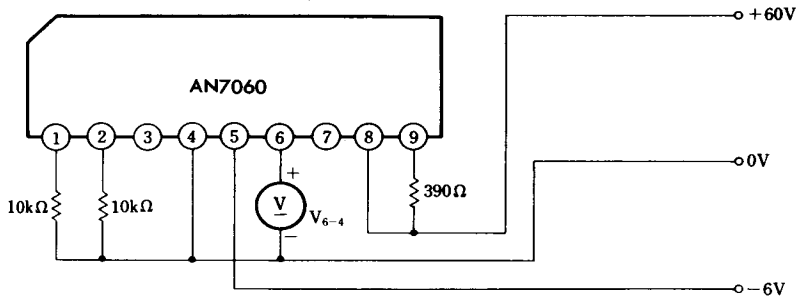
※1 2SC1913のエミッタ電流が10mAとなるように調整する。(約450Ω)



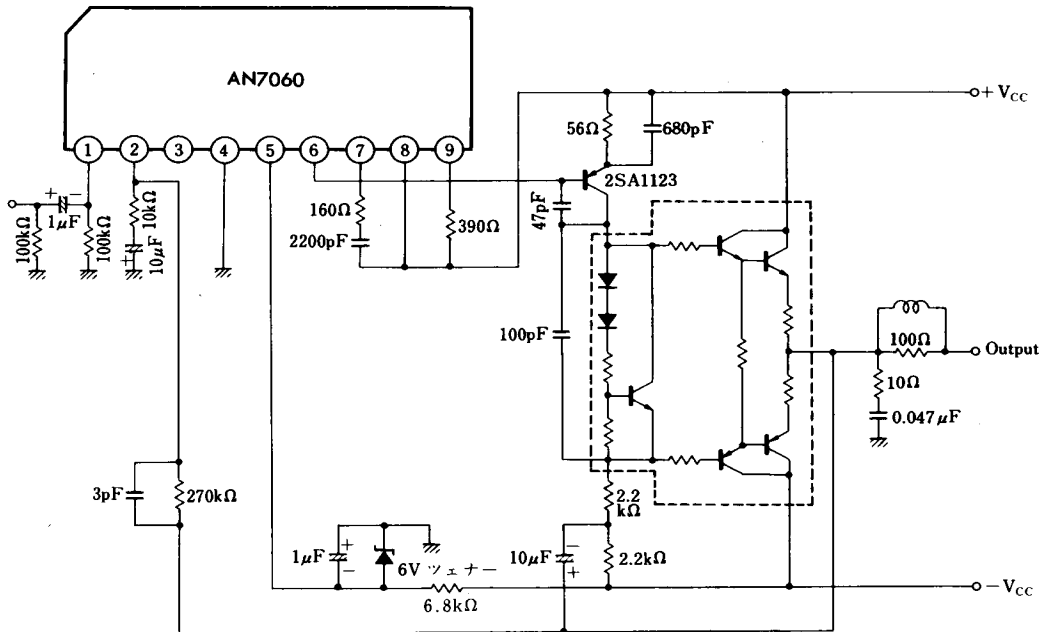
Test Circuit 4 (V<sub>6-4(1)</sub>)



Test Circuit 5 (V<sub>6-4(2)</sub>)



■ 応用回路例 / Application Circuit



This datasheet has been download from:

[www.datasheetcatalog.com](http://www.datasheetcatalog.com)

Datasheets for electronics components.