

# AN7141N

## 1.0W低周波電力増幅回路 / 1.0W Audio Power Amplifier Circuit

### ■ 概要

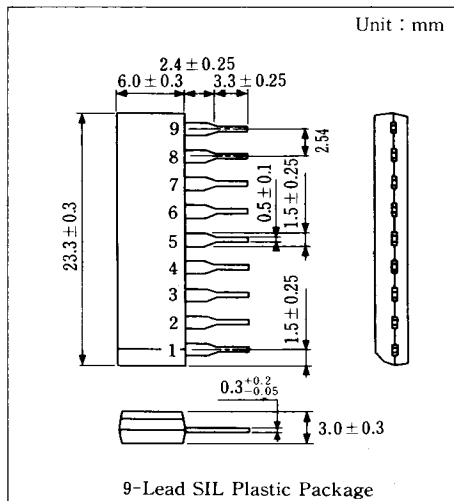
AN7141Nは、1.0W (6.0V, 4Ω) 出力の電力増幅回路用に設計された半導体集積回路です。静止回路電流が従来の電力増幅用集積回路に比べて大幅に少ないので、ラジカセなど乾電池動作のセットに最適です。さらに、低雑音を実現し、外付部品点数も大幅に削減されています。パッケージは9ピンのシングルインラインで、セットのコンパクト化、高密度実装が可能です。

### ■ 特徴

- 静止回路電流が少ない。
- 発振安定度が良い。
- AM/FMのRF部への不要輻射が少ない。
- 雑音が少ない。
- 外付部品点数が少ない。

### ■ Features

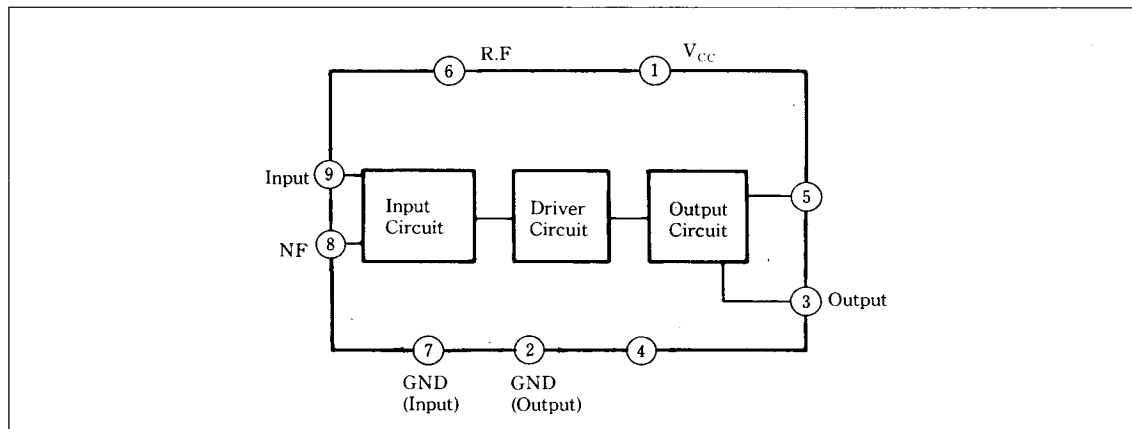
- Low quiescent current
- High operation stability
- Low radiation
- Low noise
- Fewer external components



### ■ 端子名 / Pin

Pin No.	端子名	Pin Name
1	電源電圧	V <sub>CC</sub>
2	アース (出力側)	GND (Output)
3	出力	Output
4	クロスオーバー歪抑圧	Suppress crossover distortion
5	ブートストラップ	Bootstrap
6	リップルフィルタ	Ripple Filter
7	アース (入力側)	GND (Input)
8	負帰還	NFB
9	入力	Input

### ■ ブロック図 / Block Diagram

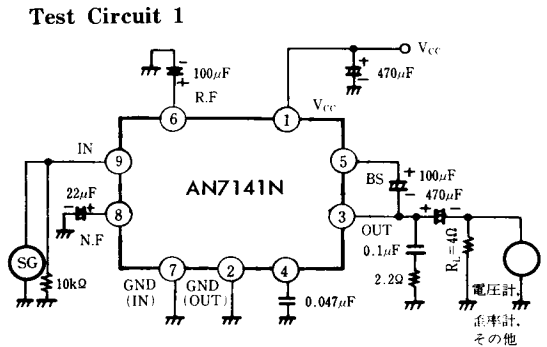
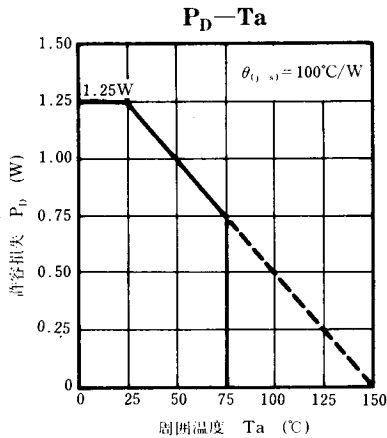


■ 絶対最大定格/Absolute Maximum Ratings (Ta=25°C)

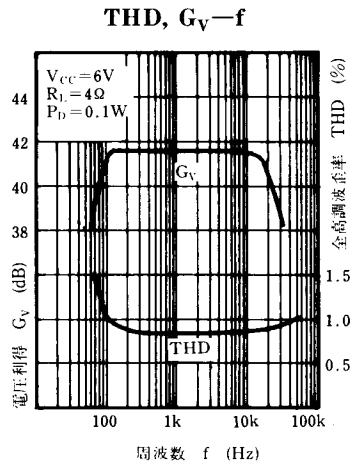
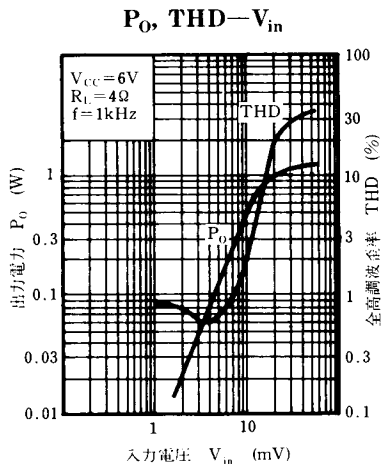
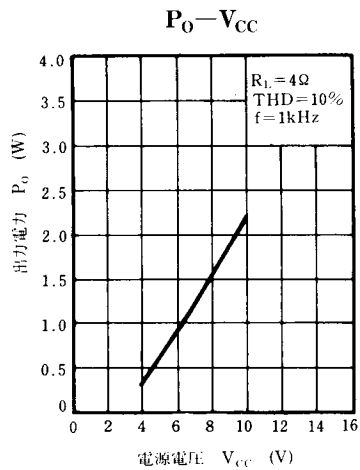
Item	Symbol	Rating	Unit
電源電圧	V <sub>CC</sub>	15	V
電源電流	I <sub>CC</sub>	2	A
許容損失	P <sub>D</sub>	1.25	W
動作周囲温度	T <sub>opr</sub>	-30 ~ + 75	°C
保存温度	T <sub>stg</sub>	-55 ~ +150	°C

■ 電気的特性/Electrical Characteristics (V<sub>CC</sub>=6V, R<sub>L</sub>=4Ω, f=1kHz, Ta=25°C)

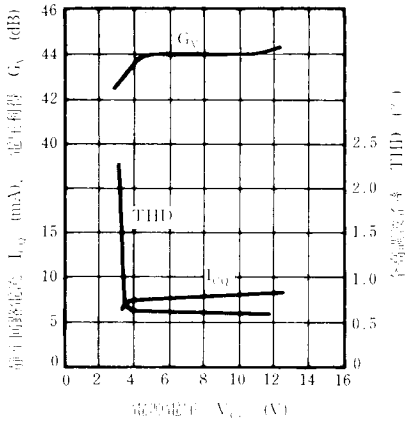
Item	Symbol	Test Circuit	Condition	min.	typ.	max.	Unit
静止回路電流	I <sub>CQ</sub>	1	V <sub>in</sub> =0mV	5	8.5	12	mA
出力雑音電圧	V <sub>no</sub>	1	V <sub>in</sub> =0mV, R <sub>L</sub> =10kΩ With filter as 15~30kHz (12dB/oct)		0.3	0.5	mV
電圧利得	G <sub>V</sub>	1	V <sub>o</sub> =0.5V	41.5	43.5	45.5	dB
全高調波歪率	THD	1	V <sub>o</sub> =0.5V		0.7	1.1	%
最大出力電力	P <sub>O(max)</sub>	1	THD=10%	0.7	0.9		W



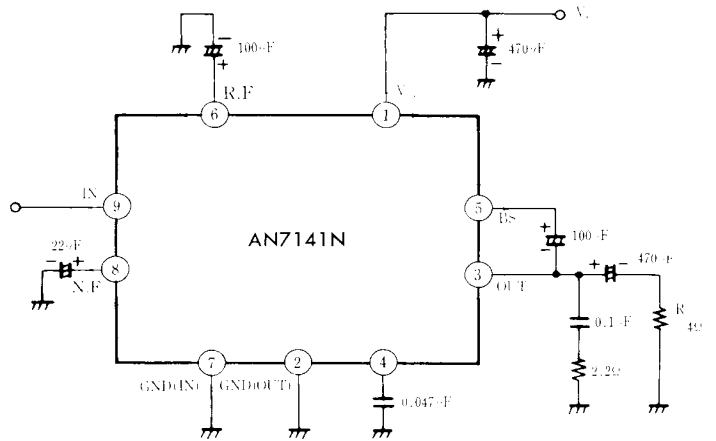
静止回路電流, 出力端雑音電圧, 測定時にはSG (Signal Generator)を切り離し, Pin⑨の入力端子は10kΩでGNDへ短絡される。



$G_V$ , THD,  $I_{CQ} - V_{CC}$



■ 応用回路例 Application Circuit



■ プリント板パターン例 Printed Circuit Board Layout

