



Delta DT12012 12В 1.2Ач

Свинцово-кислотные аккумуляторы Delta серии DT специально разработаны для нетребовательных систем и оптимизированы для работы в буферном режиме. Рекомендованы для применения в охранно-пожарных системах и системах контроля и управления доступом. Аккумуляторы Delta серии DT – это привлекательная цена и стабильные характеристики.



Конструкция батареи

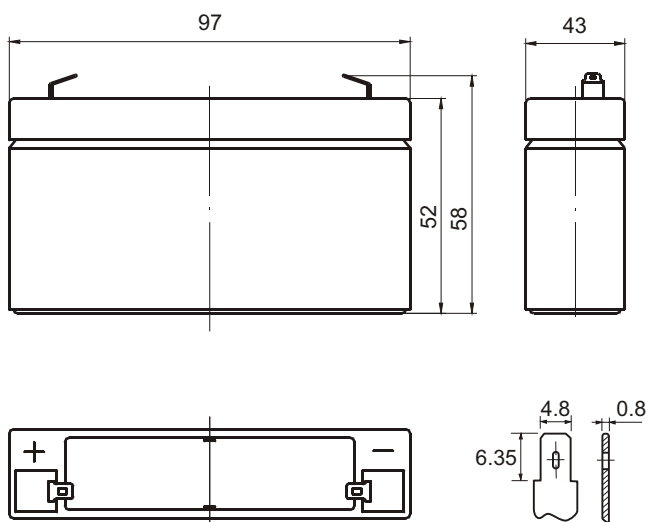
Компонент Материал	Полож. пластина Диоксид свинца	Отриц. пластина Свинец	Контейнер ABS	Крышка ABS	Клапан Каучук	Клеммы Медь	Сепаратор Стекловолокно	Электролит Серная кислота
-----------------------	-----------------------------------	---------------------------	------------------	---------------	------------------	----------------	----------------------------	------------------------------

Технические характеристики

Номинальное напряжение	12В
Срок службы	3~5 лет
Номинальная емкость (25°C)	1.2Ач
Саморазряд	3% емкости в месяц при 20°C
Рабочий диапазон температур	
Разряд	-20~60°C
Заряд	-10~60°C
Хранение	-35~60°C
Метод заряда: Заряд постоянным напряжением (25°C)	
Циклический режим	14.5-14.9В
Макс. зарядный ток	0.36А
Температурная компенсация	-30мВ/°С
Буферный режим	13.6-13.8В
Температурная компенсация	-20мВ/°С

Габариты, вес

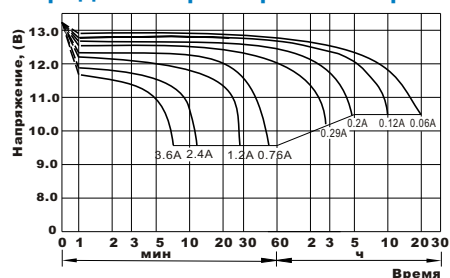
Длина, мм	97
Ширина, мм	43
Высота, мм	52
Полная высота, мм	58
Вес, кг	0.58



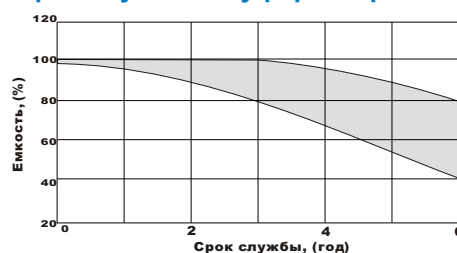
Особенности

- ♦ Технология AGM позволяет рекомбинировать 99% выделяемого газа
- ♦ Нет ограничений на воздушные перевозки
- ♦ Соответствие требованиям UL
- ♦ Эксплуатация в любом положении
- ♦ Легированные кальцием свинцовые пластины обеспечивают высокую плотность энергии
- ♦ Необслуживаемые, нет необходимости в доливе воды

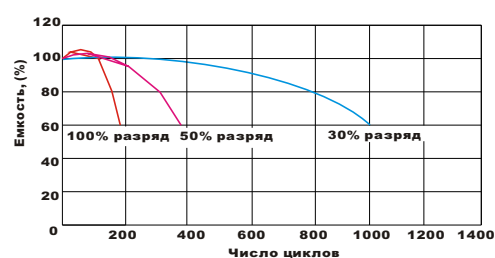
Разрядные характеристики при 25°C



Срок службы в буферном режиме



Срок службы в циклическом режиме



Официальный поставщик:



Центральный офис:

Телефон/факс: (095) 785-7387

E-mail: sales@energon.ru

Дополнительная информация на сайте: WWW.ENERGON.RU