

# Полосовой фильтр на ПАВ ФПЗП7-495-9

## Назначение:

- в УПЧИ ТВ-приемников с объединенным каналом изображения и звука
- Стандарт D/K-V/G
- несущая частота изображения 38,9 МГц
- несущие частоты звукового сопровождения 32,4 МГц и 33,4 МГц

## Режим измерения:

- $t=25\text{ }^{\circ}\text{C}$ ,
- $R_{\Gamma}=50\text{ Ом}$
- $R_{\text{н}}=2\text{ кОм} \parallel 3\text{ пФ}$

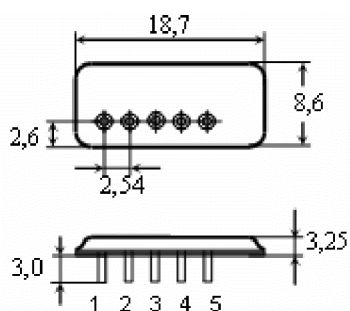
## Тип корпуса: SIP 6М

## Назначение выводов:

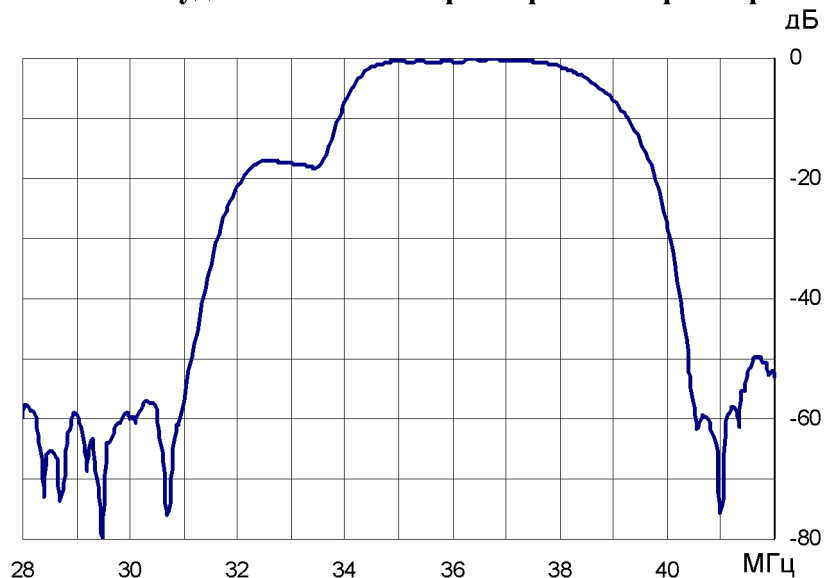
- 1, 2 – вход;
- 4, 5 – выход;
- 3 – корпус.

## Основные электрические параметры

Наименование параметра	Ед. изм.	Типичное значение	
Номинальная частота	МГц	37,4	
Вносимое затухание на номинальной частоте	дБ	$13 \pm 1$	
Относительное затухание на заданной частоте от уровня на номинальной частоте	дБ	38,9 МГц	$5,5 \pm 1,5$
		32,4 МГц	$16,5 \pm 1,5$
		33,4 МГц	$16,5 \pm 1,5$
		34,47 МГц	$0,9 \pm 0,3$
		30,9 МГц	50
		40,4 МГц	50
Гарантированное относительное затухание от уровня на номинальной частоте в диапазоне частот	дБ	25,0–30,9 МГц	45
		40,4–45,0 МГц	44
Неравномерность АЧХ в диапазоне частот	дБ	32,3–32,5 МГц	1,5
		33,3–33,5 МГц	1,5
		34,7–37,9 МГц	1,2
Температурный коэффициент частоты	ppm	-72	



## Амплитудно-частотная характеристика фильтра



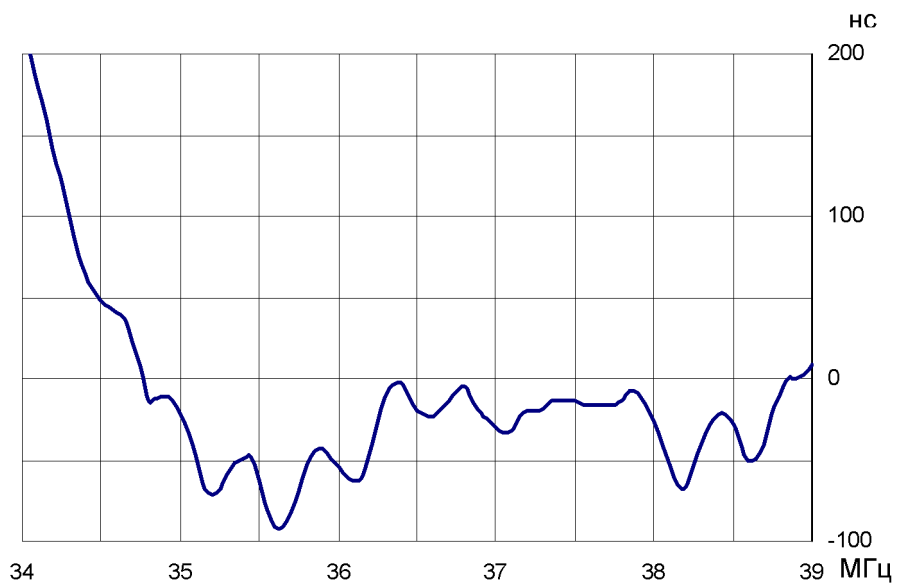
## Изготовитель: ООО "БУТИС"

121357, Москва, ул. Верейская, 29, стр.135

Тел/факс (495) 411-96-08, 411-96-09

E-Mail: Butis.M@ru.net <http://www.butis-m.ru>

### Групповое время запаздывания



### Фрагмент амплитудно-частотной характеристики

