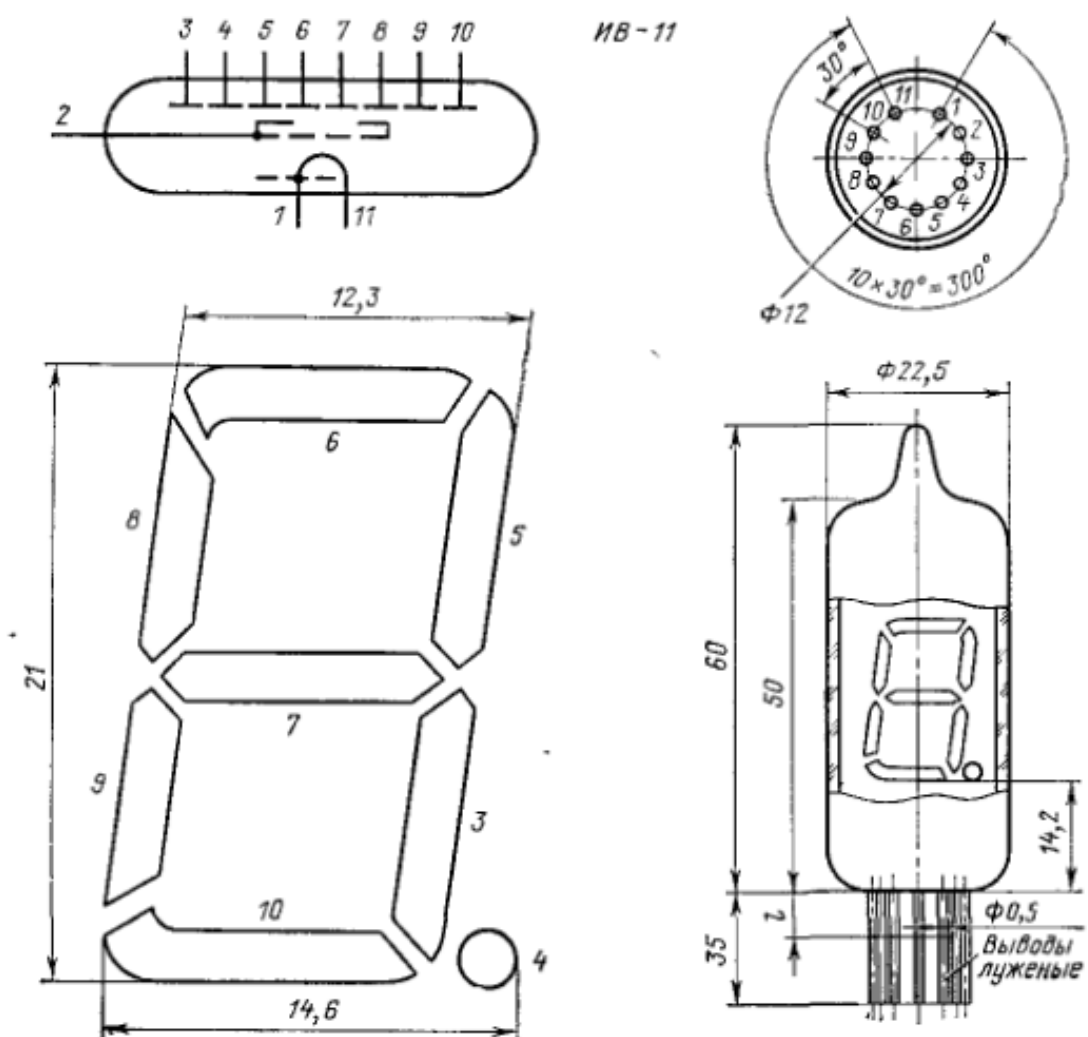
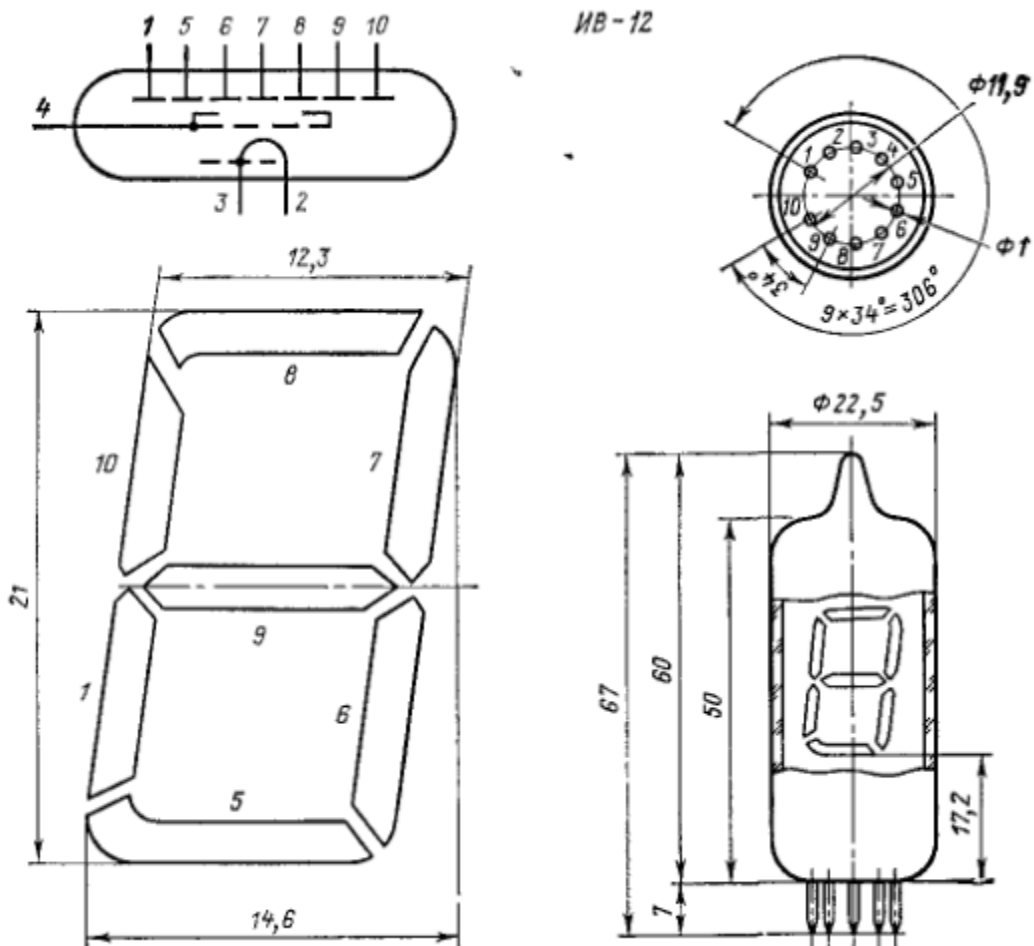


## ИВ-11, ИВ-12

Индикаторы цифровые одноразрядные вакуумные, люминесцентные предназначены для отображения информации в виде цифр от 0 до 9 и точки в средствах отображения информации группового и коллективного пользования.

Корпус цилиндрический, стеклянный, выводы гибкие (ИВ-11) и жесткие (ИВ-12). Масса не более 18 г.





Подключение выводов для формирования цифр и знака индикатора ИВ-11

| Цифры и знак | Выводы         | Цифры и знак | Выводы         |
|--------------|----------------|--------------|----------------|
| 0            | 5,3,6,8,9, 10  | 6            | 3,6,7,8,9, 10  |
| 1            | 3,5            | 7            | 3,5,6          |
| 2            | 5,6,7,9,10     | 8            | 3,5,6,7,8,9,10 |
| 3            | 3,5,6,7,10     | 9            | 3,5,6,7,8,10   |
| 4            | 3,5,7,8        | Точка        | 4              |
| 5            | 3, 6, 7, 8, 10 |              |                |

## Подключение выводов для формирования цифр индикатора ИВ-12

| Цифры | Выводы            | Цифры | Выводы               |
|-------|-------------------|-------|----------------------|
| 0     | 1, 5, 6, 7, 8, 10 | 5     | 5, 6, 8, 9, 10       |
| 1     | 6, 7              | 6     | 1, 5, 6, 8, 9, 10    |
| 2     | 1, 5, 7, 8, 9     | 7     | 6, 7, 8              |
| 3     | 5, 6, 7, 8, 9     | 8     | 1, 5, 6, 7, 8, 9, 10 |
| 4     | 6, 7, 9, 10       | 9     | 5, 6, 7, 8, 9, 10    |

### **Условия эксплуатации**

Вибрационные нагрузки:

диапазон частот, Гц.....1—80

ускорение,  $\text{м/с}^2$  (g), не более.....49 (5)

Многokратные ударные нагрузки:

ускорение,  $\text{м/с}^2$  (g), не более.....147 (15)

длительность удара, мс..... 15

Температура окружающей среды,  $^{\circ}\text{C}$  ..... — 45...+70

Относительная влажность воздуха при  $T=+35^{\circ}\text{C}$ , %, Не более.....98

### **Основные данные**

Цвет стечения.....Зеленый

Яркость индикатора,  $\text{кд/м}^2$ .....450

Напряжение накала, В.....1,5

Ток накала, мА.....100+10

Ток анодов-сегментов суммарный, мА.....3,5<sup>+1.5</sup>

Напряжение сетки, В.....25

Ток сетки, мА.....12<sup>+5</sup>

Напряжение анодов-сегментов импульсное, В.....50

Напряжение сетки импульсное, В.....50

Сквжность.....10+1

Минимальная наработка, ч.....10 000

Параметр, изменяющийся в течение минимальной наработка—яркость индикатора,  $\text{кд/м}^2$ , не менее.....150

### **Предельно допустимый электрический режим**

Напряжение накала, В.....1,25—1,65

*Статический режим*

Наибольшее напряжение анодов-сегментов, В.....30

Наибольшее напряжение сетки, В.....30

Наибольший ток одного анода-сегмента, мА .....0,9

Наибольший ток сетки, мА.....20

*Импульсный режим*

Наибольшее напряжение анодов-сегментов, В.....70

Наибольшее напряжение сетки, В.....70