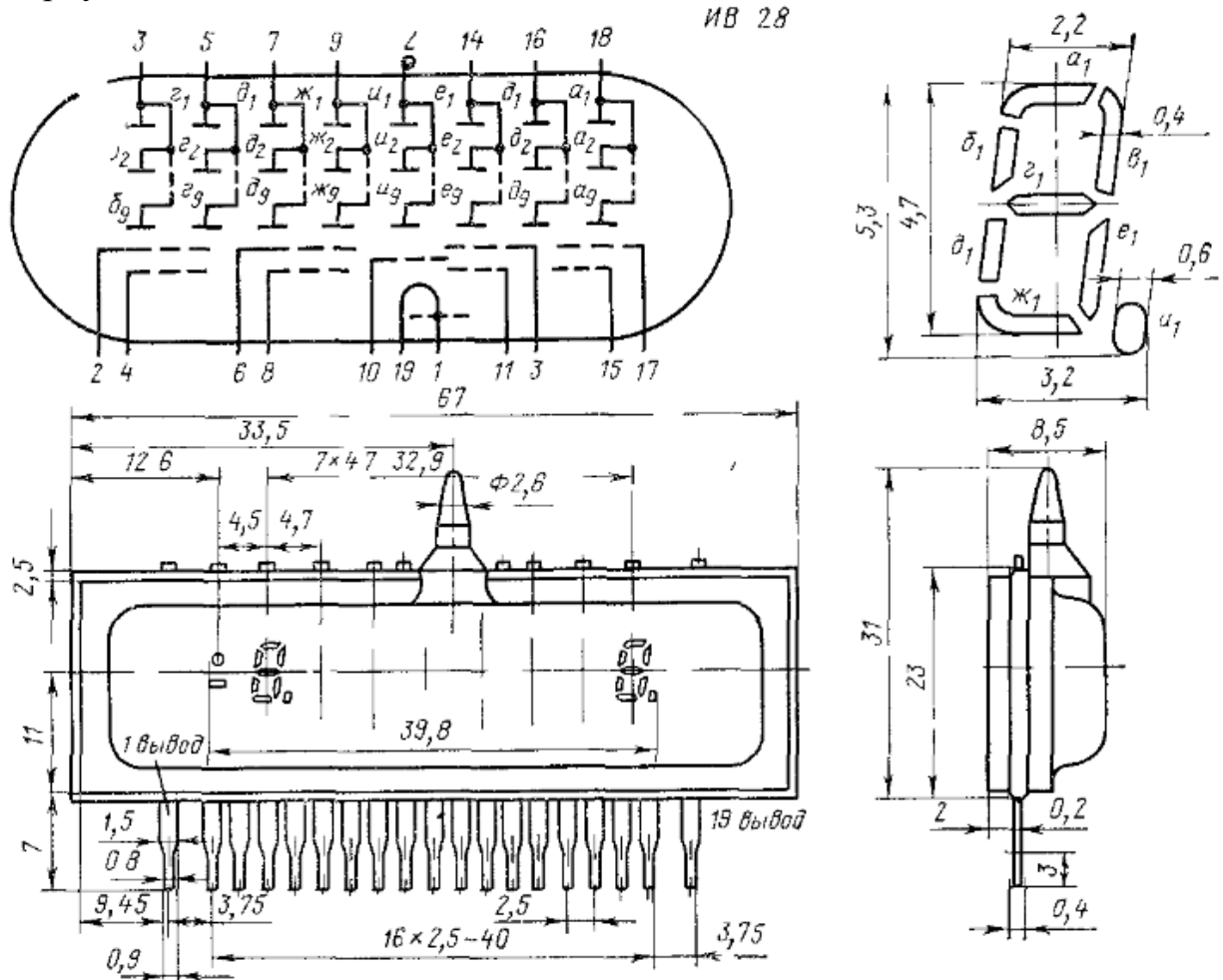


ИБ-28, ИБ-28А, ИБ-28Б

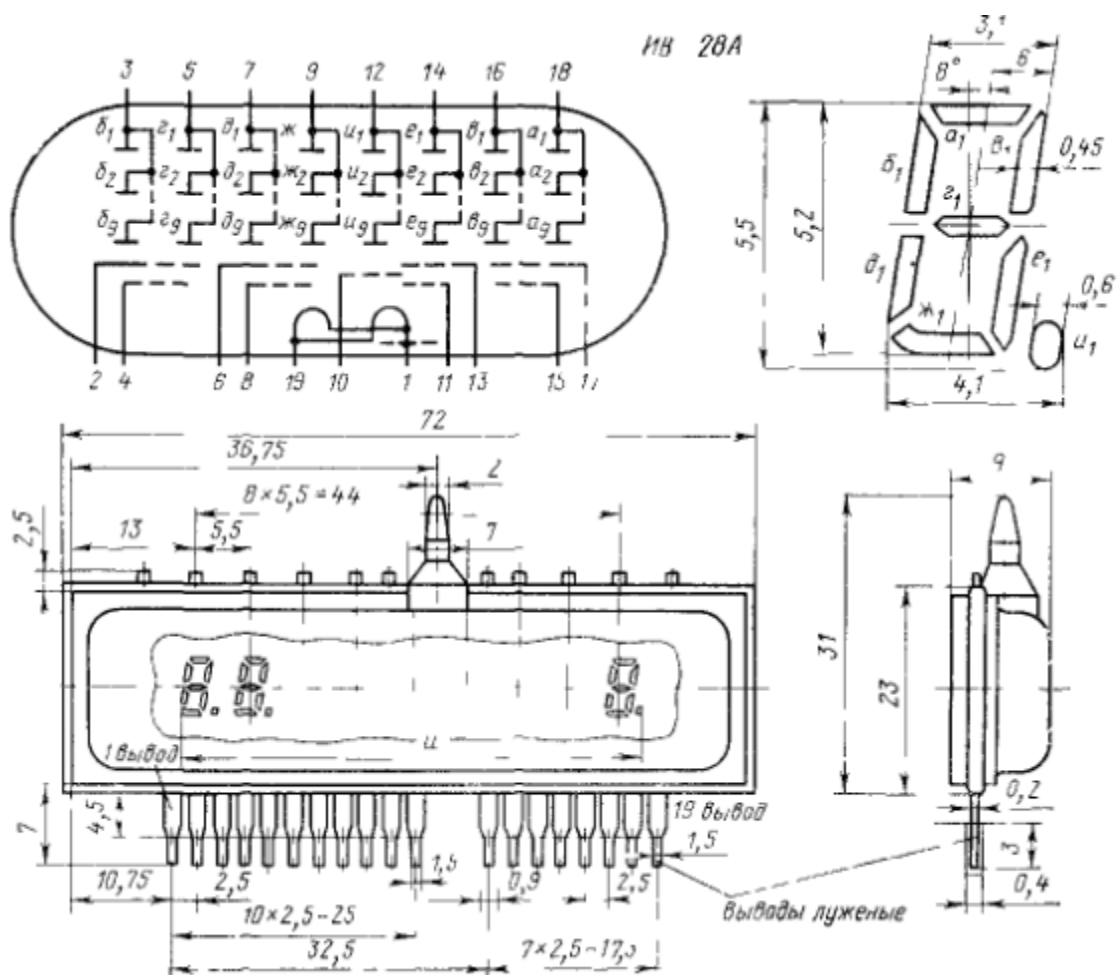
Индикаторы цифровые многоразрядные вакуумные люминесцентные предназначены для отображения информации в виде цифр от 0 до 9 и десятичного знака в каждом из 8 цифровых разрядов и вспомогательной информации на одном служебном разряде в средствах отображения информации индивидуального и группового пользования.

Корпус плоский, стеклянный, выводы гибкие Масса не более 17 г



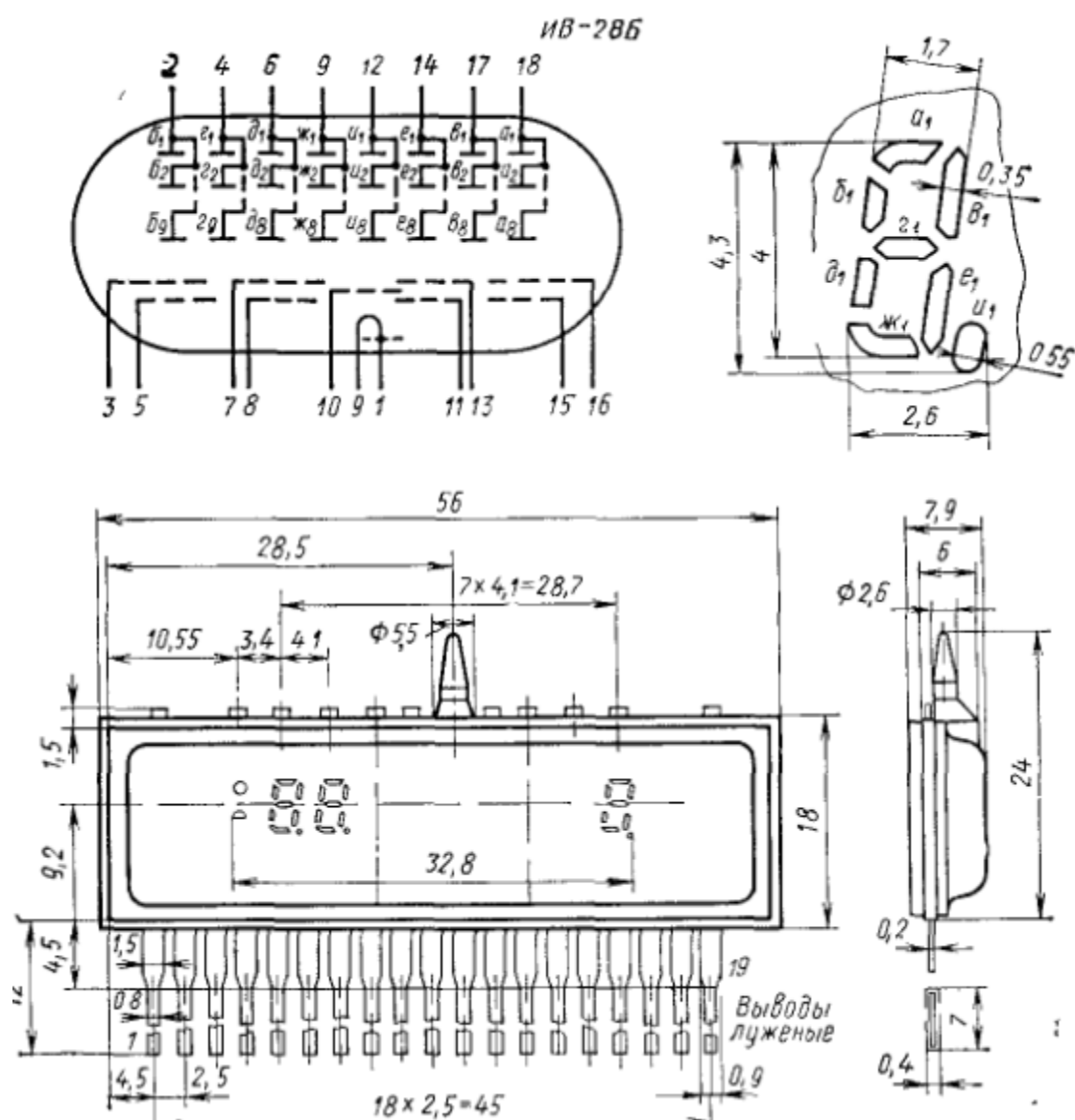
Подключение выводов для формирования цифр и знаков индикатора ИБ-28

Цифры и знаки	Выходы	Цифры и знаки	Выходы
0	3, 18, 16, 14, 9, 7	7	18, 16, 14
1	16, 14	8	3, 18, 16, 5, 7, 9, 14
2	18, 16, 5, 7, 9	9	5, 3, 18, 16, 14, 9
3	18, 16, 5, 14, 9	Точка десятичная с 1 го по 8-й разряд	12
4	3, 5, 16, 14	Точка служебная	3
5	18, 3, 5, 14, 9	Тире	5
6	18, 3, 7, 9, 14, 5		



Назначение выводов индикатора ИВ-28

Выводы	Наименование электродов
1	Катод, проводящий слой внутренней поверхности баллона
2	Сетка 9-го разряда
3	$b_1 \dots b_9$ — аноды-сегменты с 1-го по 9-й разряд
4	Сетка 8-го разряда
5	$z_1 \dots z_9$ — аноды-сегменты с 1-го по 9-й разряд
6	Сетка 7-го разряда
7	$d_1 \dots d_8$ — аноды-сегменты с 1-го по 8-й разряд
8	Сетка 6-го разряда
9	$ж_1 \dots ж_8$ — аноды-сегменты с 1-го по 8-й разряд
10	Сетка 5-го разряда
11	Сетка 4-го разряда
12	$и_1 \dots и_8$ — аноды-сегменты с 1-го по 8-й разряд
13	Сетка 3-го разряда
14	$e_1 \dots e_8$ — аноды-сегменты с 1-го по 8-й разряд
15	Сетка 2-го разряда
16	$v_1 \dots v_8$ — аноды-сегменты с 1-го по 8-й разряд
17	Сетка 1-го разряда
18	$a_1 \dots a_8$ — аноды-сегменты с 1-го по 8-й разряд
19	Катод



Подключение выводов для формирования цифр и знаков индикатора ИВ-28Б

Цифры и знаки	Выводы	Цифры и знаки	Выводы
0	2, 18, 17, 14, 9, 6	7	18, 17, 14
1	17, 14	8	2, 18, 17, 4, 6, 9, 14
2	18, 17, 4, 6, 9	9	4, 2, 18, 17, 14, 9
3	18, 17, 4, 14, 9	Десятичный знак с 1-го по 8-й раз- ряд	12
4	2, 4, 17, 14		2
5	18, 2, 4, 14, 9	Знак слу- жебный	4
6	18, 2, 6, 9, 14, 4	Тире	

Назначение выводов индикатора ИВ-28А

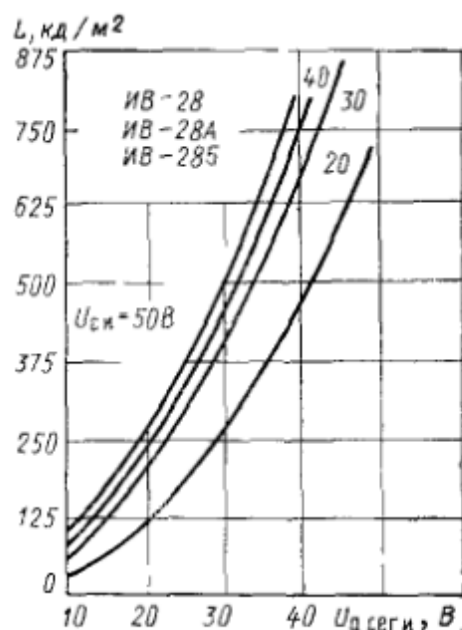
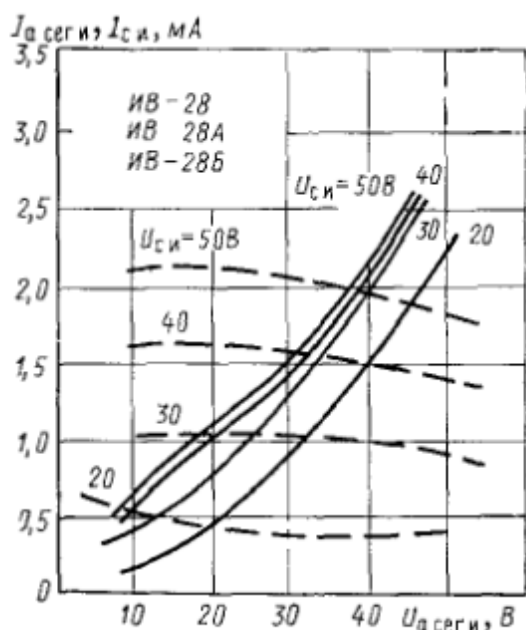
Выводы	Наименование электродов
1	Катод, проводящий слой внутренней поверхности баллона
2	Сетка 9-го разряда
3	$b_1 \dots b_9$ — аноды-сегменты с 1-го по 9-й разряд
4	Сетка 8-го разряда
5	$z_1 \dots z_9$ — аноды-сегменты с 1-го по 9-й разряд
6	Сетка 7-го разряда
7	$d_1 \dots d_9$ — аноды-сегменты с 1-го по 9-й разряд
8	Сетка 6-го разряда
9	$ж_1 \dots ж_9$ — аноды-сегменты с 1-го по 9-й разряд
10	Сетка 5-го разряда
11	Сетка 4-го разряда
12	$u_1 \dots u_9$ — аноды-сегменты с 1-го по 9-й разряд
13	Сетка 3-го разряда
14	$e_1 \dots e_9$ — аноды-сегменты с 1-го по 9-й разряд
15	Сетка 2-го разряда
16	$v_1 \dots v_9$ — аноды-сегменты с 1-го по 9-й разряд
17	Сетка 1-го разряда
18	$a_1 \dots a_9$ — аноды-сегменты с 1-го по 9-й разряд
19	Катод

Назначение выводов индикатора ИВ-28Б

Выводы	Наименование электродов
1	Катод, проводящий слой внутренней поверхности баллона
2	$b_1 \dots b_9$ — аноды-сегменты с 1-го по 9-й разряд
3	Сетка 9-го разряда
4	$z_1 \dots z_9$ — аноды-сегменты с 1-го по 9-й разряд
5	Сетка 8-го разряда
6	$d_1 \dots d_8$ — аноды-сегменты с 1-го по 8-й разряд
7	Сетка 7-го разряда
8	Сетка 6-го разряда
9	$ж_1 \dots ж_8$ — аноды-сегменты с 1-го по 8-й разряд
10	Сетка 5-го разряда
11	Сетка 4-го разряда
12	$u_1 \dots u_8$ — аноды-сегменты с 1-го по 8-й разряд
13	Сетка 3-го разряда
14	$e_1 \dots e_8$ — аноды-сегменты с 1-го по 8-й разряд
15	Сетка 2-го разряда
16	Сетка 1-го разряда
17	$v_1 \dots v_8$ — аноды-сегменты с 1-го по 8-й разряд
18	$a_1 \dots a_8$ — аноды-сегменты с 1-го по 8-й разряд
19	Катод

Основные данные

Цвет свечения	Зеленый
Яркость индикатора, кд/м ² :	
цифровых разрядов ИВ-28:	
номинальная	300
минимальная	150
цифровых разрядов ИВ-28А:	
I категории:	
номинальная	300
минимальная	150
высшей категории:	
номинальная	550
минимальная	350
служебного разряда ИВ-28А, не менее:	
I категории	100
высшей категории	150
цифровых разрядов ИВ-28Б:	
I категории:	
номинальная	400
минимальная	250
высшей категории:	
номинальная	550
минимальная	350
Напряжение накала, В	2,4
Ток накала, мА, не более:	
ИВ-28, ИВ-28А	40
ИВ-28Б	15
Напряжение анода-сегмента импульсное, В:	
ИВ-28, ИВ-28А	27
ИВ-28Б	24
Ток анодов-сегментов одного цифрового разряда суммарный импульсный, мА:	
ИВ-28, ИВ-28А	1,5
ИВ-28Б	0,7
Напряжение сетки импульсное, В:	
ИВ-28, ИВ-28А	27
ИВ-28Б	24
Ток сетки одного разряда импульсный, мА:	
ИВ-28, ИВ-28А	2+1
ИВ-28Б	0,85+0,15
Скважность	10
Минимальная наработка, ч	5000
Параметр, изменяющийся в течение минимальной наработки, — яркость индикатора, кд/м ² , не менее	100
Срок хранения, лет, не менее	6



Зависимости тока анодов-сегментов и тока сетки одного разряда от напряжения анодов-сегментов:

Зависимости яркости индикатора от напряжения анодов-сегментов

— $I_{a.сегм.}$; - - - $I_{c.н.}$

Предельно допустимый электрический режим

Напряжение накала, В:	
ИВ-28, ИВ-28А	2,15—2,65
ИВ-28Б	2,04—2,65
Наибольшее напряжение анодов-сегментов, В:	
ИВ-28, ИВ-28А	50
ИВ-28Б	30
Наибольшее напряжение сетки импульсное, В:	
ИВ-28, ИВ-28А	50
ИВ-28Б	30
Наибольший импульсный ток анода-сегмента при $U_{a.сегм.} = U_{c.н.} = 50$ В, мА:	
ИВ-28, ИВ-28А	$1 \left(\frac{U_{c.н.}}{25} \right)$
Наименьшая скважность	$\left(\frac{U_{c.н.}}{25} \right)$

Рекомендации по применению

Не рекомендуется эксплуатировать индикатор при питании цепи накала постоянным током. Цепь накала предпочтительно питать переменным током от обмотки трансформатора со средней точкой, служащей общей точкой вывода катода.

Видимое свечение анодов-сегментов при поданном напряжении на сетку наступает при положительном потенциале анода-сегмента 2,5—3,0 В. Во избежание возможной подсветки потенциал на аноде-сегменте не должен превышать 1,5—2,0 В. Для полного снятия свечения анодов-сегментов при поданном на них напряжении на сетку необходимо подать запирающий отрицательный потенциал не менее 2 В (по абсолютной величине)