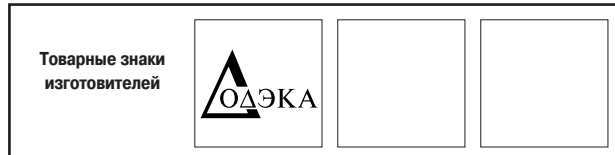


ДВУХТАКТНЫЙ КОНТРОЛЛЕР ЭПРА 1211ЕУ1

Без аналога



ОСОБЕННОСТИ

- ♦ Двухтактный выход с паузой между импульсами
- ♦ Вход выбора частоты
- ♦ Компактный корпус
- ♦ Минимальное количество навесных элементов
- ♦ Малая потребляемая мощность

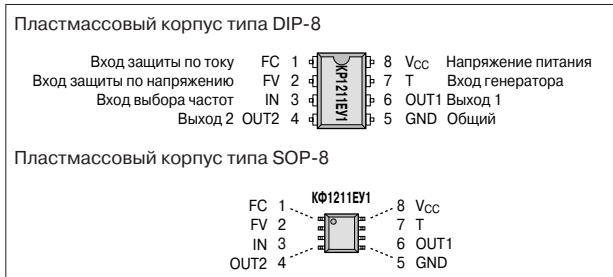
ПРИМЕНЕНИЕ

- ♦ Контроллер электронных пускорегулирующих аппаратов (ЭПРА) для компактных люминесцентных ламп с питанием от бортовой сети постоянного тока 6...24 В
- ♦ Преобразователи постоянного напряжения в переменное
- ♦ Импульсные источники питания

ОБЩЕЕ ОПИСАНИЕ

Микросхема 1211ЕУ1 представляет собой специализированный контроллер электронных пускорегулирующих аппаратов (ЭПРА) для компактных люминесцентных ламп с питанием от бортовой сети постоянного тока 3...24 В. Производится по КМОП-технологии.

ЦОКОЛЕВКА КОРПУСОВ



ТИПОНОМИНАЛЫ

Типономинал	Корпус	Диапазон температур, °С
КР1211ЕУ1	DIP-8	-45...+85
КФ1211ЕУ1	SOP-8	-45...+85

ФУНКЦИОНАЛЬНОЕ ОПИСАНИЕ

Структурная схема микросхемы 1211ЕУ1 приведена на Рис. 1. Микросхема состоит из задающего генератора, делителя частоты, формирователя импульсов и выходных усилителей. Управление микросхемой производится с выводов IN, FC, FV, по которым установлены пороговые устройства. С вывода IN переключается коэффициент деления делителя частоты и НИЗКИМ уровнем напряжения сбрасывается RS-триггер выключения выходного каскада и формирователя. При подаче на вывод IN напряжения ВЫСОКОГО уровня коэффициент деления равен 18, при подаче НИЗКОГО — 14. Выводы FC и FV

служат для построения схем защиты. При подаче на любой из них напряжения ВЫСОКОГО уровня происходит выключение выходных каскадов микросхемы (на выводах OUT1 и OUT2 устанавливается напряжение, равное нулю). Разница между ними заключается в том, что с вывода FV выходные каскады выключаются только на время подачи на этот вывод напряжения ВЫСОКОГО уровня, а с вывода FC — на время до сбрасывания RS-триггера со входа IN.

Частота повторения импульсов f_T , вырабатываемых задающим генератором, задается RC-цепочкой R1C1, подключаемой к выводу T. Её можно оценить по формуле:

$$f_T \approx \frac{0.07}{R1C1}$$

Стабильность частоты генератора можно оценить по графику, приведенному на Рис. 2а. Ток, потребляемый микросхемой, увеличивается с повышением частоты генератора, как показано на Рис. 2б. Импульсы с выхода генератора поступают на делитель частоты и формирователь импульсов. С выхода делителя частоты на вход формирователя поступают противофазные симметричные импульсы; формирователь обеспечивает паузу между ними длительностью в один период тактовой частоты, как показано на Рис. 1.

Типовая схема применения микросхемы 1211ЕУ1 в ЭПРА для люминесцентной лампы приведена на Рис. 1. Схема состоит из микросхемы 1211ЕУ1 с времязадающими цепями и двухтактного трансформаторного каскада, нагрузкой которого является колебательный контур L2C8 с люминесцентной лампой. Схема в начале производит разогрев катодов лампы, а затем подает на неё высокое напряжение, под действием которого лампа начинает светиться. Для разогрева катодов лампы в контур подаются колебания частотой на 30% выше резонансной, для свечения — равной резонансной. Частота импульсов, вырабатываемых генератором, подбирается такой, чтобы при ВЫСОКОМ уровне напряжения на входе IN (при коэффициенте деления, равном 18) частота повторения импульсов на выходе микросхемы была равна резонансной частоте колебательного контура. При подаче напряжения питания ток, протекающий через резистор R2 начинает заряжать конденсатор C2, подключаемый к выводу IN. Постоянная времени RC-цепочки R2C2 определяет время разогрева катодов лампы. При этом до достижения порогового значения напряжения на входе IN производится разогрев катодов лампы частотой выше резонансной (коэффициент деления 14), а после достижения порогового значения — зажигание и свечение лампы (коэффициент деления 18).

Для данной схемы резонансная частота колебательного контура равна 45 кГц, время заряда конденсатора C2 — 2 секунды. Элементы L1, C5, C6 обеспечивают изменение напряжения на стоках транзисторов по синусоидальному закону. Транзисторы переключаются при нулевом напряжении на стоке, вследствие чего разогрев транзисторов уменьшается за счет снижения коммутационных потерь.

МАКСИМАЛЬНЫЕ ЗНАЧЕНИЯ ПАРАМЕТРОВ И РЕЖИМОВ

Напряжение питания	12 В
Входное напряжение ВЫСОКОГО уровня	V _{CC} + 0.5 В
Входное напряжение НИЗКОГО уровня	-0.5 В
Максимальный выходной ток	250 мА
Рассеиваемая мощность	750 мВт
Максимальная емкость нагрузки	1000 пФ

СТРУКТУРНАЯ СХЕМА И СХЕМА ПРИМЕНЕНИЯ

Рис. 1. Схема ЭПРА для люминесцентной лампы мощностью 9...15 Вт с переключением силовых ключей при нулевом напряжении

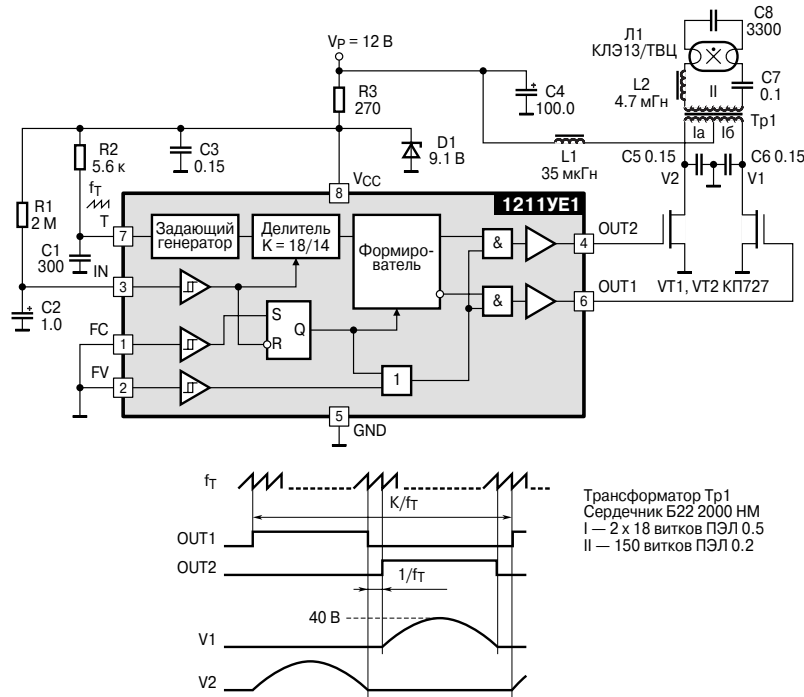


Рис.2а. Зависимость периода следования импульсов на выходе микросхемы от напряжения питания. Коэффициент деления равен 14

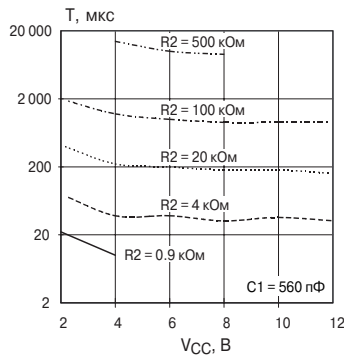
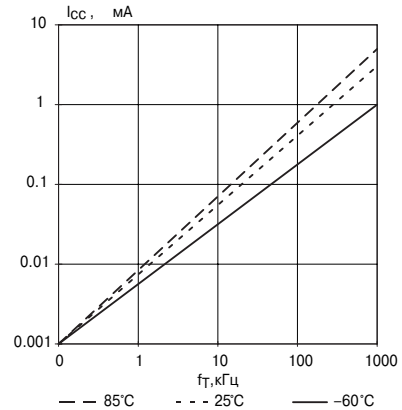


Рис. 2б. Зависимость тока потребления от частоты генератора и температуры



ЭЛЕКТРИЧЕСКИЕ ХАРАКТЕРИСТИКИ

Напряжение питания	3...9 В
Входное напряжение ВЫСОКОГО уровня	не более 0.7V _{CC}
Входное напряжение НИЗКОГО уровня	не менее 0.2V _{CC}
Средний выходной ток для каждого выхода	150 мА
Частота задающего генератора	не более 5 МГц
Входной ток ВЫСОКОГО уровня	не более 1 мкА
Входной ток НИЗКОГО уровня	не более 1 мкА
Ток потребления при f _T = 0	не более 10 мкА

ЗАМЕЧАНИЯ ПО ПРИМЕНЕНИЮ

При повышении напряжения питания увеличивается напряжение, подводимое к лампе, и мощность, рассеиваемая микросхемой. Чтобы избежать выхода из строя как лампы, так и силовых транзисторов, в схему ЭПРА вводят блокировки по превышению напряжения питания и потребляемому току. При скачках напряжения питания выходные каскады выключаются с вывода FV. При выходе лампы из строя резко увеличивается ток, потребляемый транзисторами VT1 и VT2. В

этом случае выходные каскады отключаются с вывода FC, после чего приостанавливается работа микросхемы.

Схема узла блокировки ЭПРА по превышению напряжения питания приведена на **Рис. 3**. При скачках напряжения питания увеличивается напряжение на входе FV. При превышении порога срабатывания происходит выключение выходных каскадов микросхемы (на выводах OUT1 и OUT2 устанавливается напряжение, равное нулю). Уровень срабатывания схемы защиты (максимально допустимое напряжение $V_p(max)$, подводимое к выходному каскаду) задается подбором резисторов R1, R2:

$$V_p(max) = \frac{0.6V_{CC}(R1+R2)}{R2}$$

Сопротивление резистора R1 должно быть достаточно большим, чтобы ограничить ток через внутренний защитный диод при больших скачках напряжения питания.

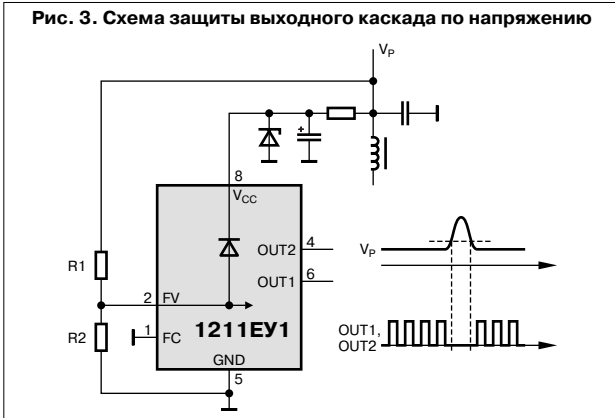


Рис. 3. Схема защиты выходного каскада по напряжению

Схема узла блокировки ЭПРА по превышению тока через лампу приведена на **Рис. 4**. В случае выхода лампы из строя резко увеличивается ток через лампу, что приводит к увеличению падения напряжения на спирали. Это напряжение выпрямляется детектором D1C1 и через делитель R1R2 подается на вход FC. Конденсатор C1 отнесен к резистору R1 для предотвращения случайного срабатывания от помех. Делитель R1R2 должен быть рассчитан так, чтобы при максимально допустимом токе через лампу напряжение на входе FC составило $0.6V_{CC}$.

На **Рис. 5** показана схема ЭПРА с защитой силовых ключей. Эта схема аналогична схеме на **Рис. 1** и дополнена узлами защиты. До-

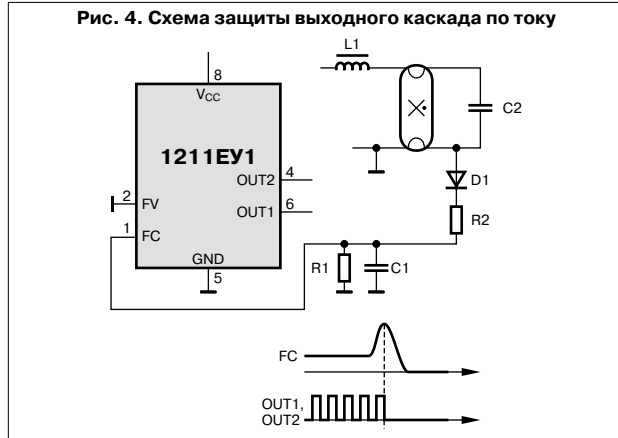


Рис. 4. Схема защиты выходного каскада по току

полнительные резисторы R3, R4 и перемычки X1, X2 позволяют уменьшать рабочую частоту задающего генератора на 5%, 10% и 15%. Элементы D1 и R5 обеспечивают защиту от бросков напряжения питания. При увеличении напряжения питания V_p до 17 В открывается стабилитрон D1, напряжение на входе FV составит 5 В, что соответствует порогу срабатывания схемы защиты. Напряжение на выводах OUT1, OUT2 при этом станет равным нулю, транзисторы VT1, VT2 закрываются. Резистор R6 ограничивает ток по входу FV на уровне 5 мА при бросках напряжения до 100 В. За это время должны установиться напряжение питания микросхемы и частота работы задающего генератора. Резистор R11 является датчиком тока. Напряжение с него поступает на детектор D3C8 и далее на вход FC. Подбирая резистор R11, устанавливаются порог (I_{MAX}) срабатывания защиты по току:

$$I_{MAX} = \frac{0.6V_{CC}}{R11}$$

При необходимости это значение можно пересчитать с учетом коэффициента трансформации трансформатора TP1 в ток потребления от источника питания. Элементы R7, R8, C5 позволяют ограничить выбросы напряжения на стоках полевых транзисторов VT1, VT2 в моменты коммутации на уровне $0.2V_p$.

На **Рис. 6** и **Рис. 7** показаны возможные варианты применения микросхемы для построения импульсных источников питания.

Нагрузочная характеристика микросхемы представлена на **Рис. 8**.

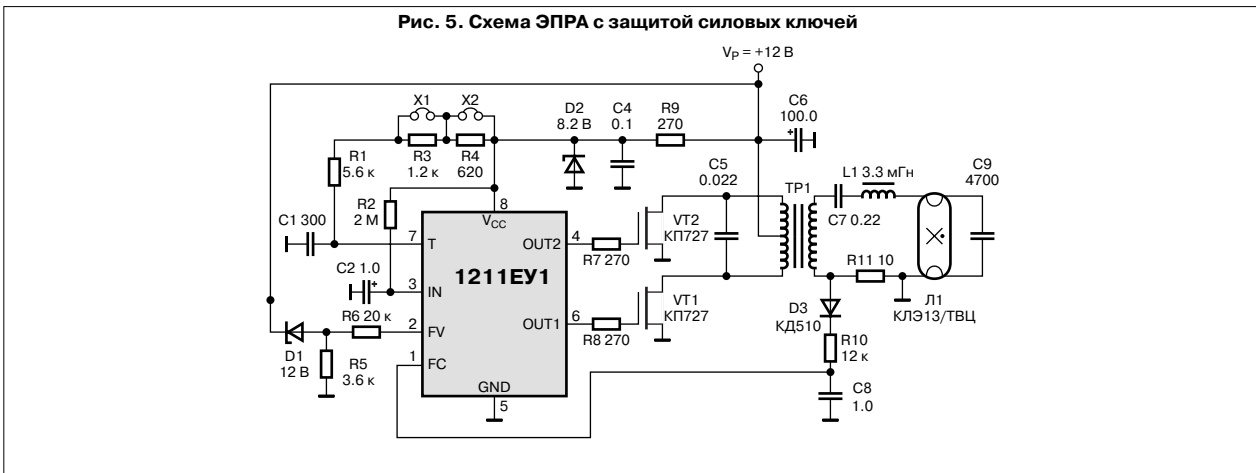


Рис. 5. Схема ЭПРА с защитой силовых ключей

Рис. 6. Схема импульсного источника питания мощностью 0.5 Вт

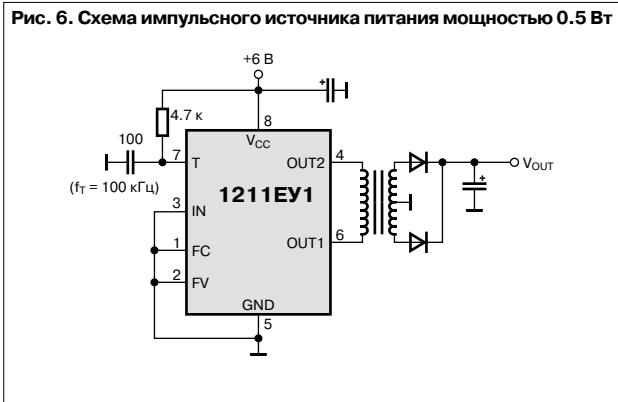


Рис. 7. Схема преобразователя напряжения мощностью 15 Вт

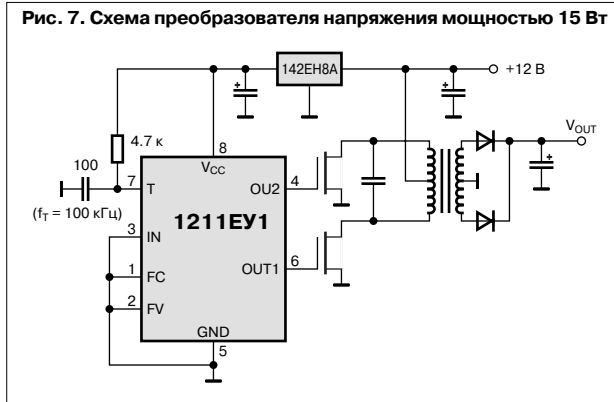


Рис. 8. Зависимость выходного тока от выходного напряжения (выводы 4, 6) при различных напряжениях питания



Рис. 9. Схема преобразователя напряжения с использованием биполярных транзисторов

