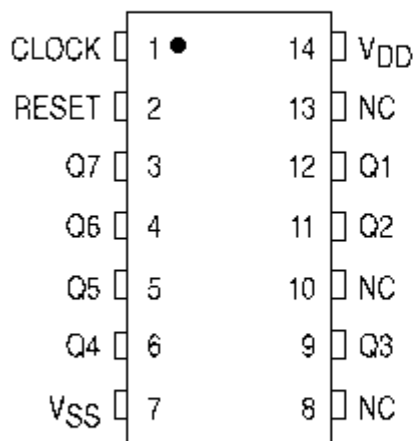
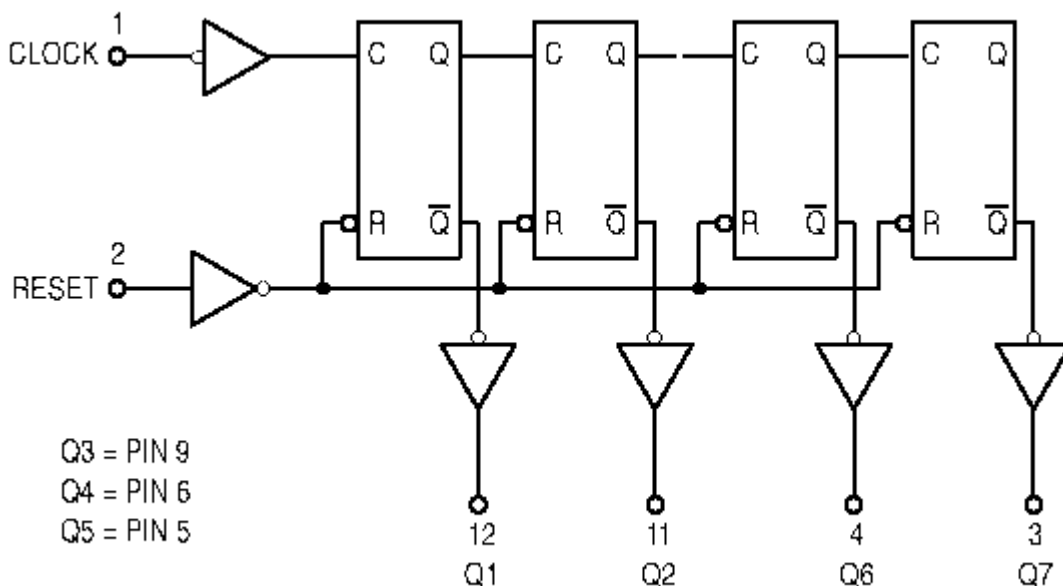


4-разрядный двоичный счетчик

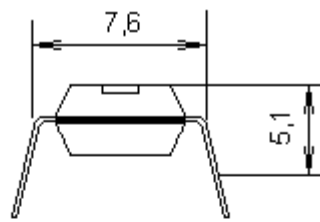


V_{DD} = PIN 14
 V_{SS} = PIN 7
 NC = NO CONNECTION

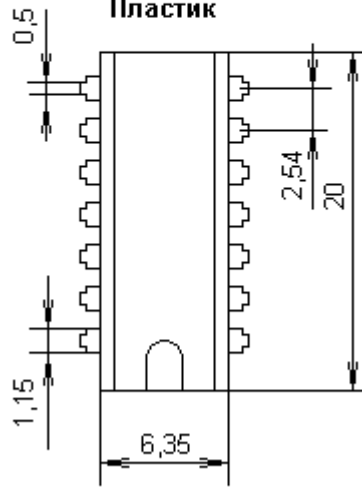
Clock	Reset	State
0	0	No Change
0	1	All Outputs Low
1	0	No Change
1	1	All Outputs Low
↗	0	No Change
↗	1	All Outputs Low
↘	0	Advance One Count
↘	1	All Outputs Low



Q3 = PIN 9
 Q4 = PIN 6
 Q5 = PIN 5



DIP14
Пластик



Тип микросхемы	K176IE1
Фирма производитель	СНГ
Функциональное назначение	4-разрядный двоичный счетчик
T, C	-10...+70
Vdd min...Vdd max, В	+5...+10
Pd, мВт	200
Напр. сиг.	C-Q
Vil(Vnl), В при Vdd=5В	(<0.3)
Vih(Vnh), В при Vdd=5В	(>8.2)
Icc, мкА при Vdd=5В	5
TrHL тип, нс при Vdd=5В	300
TrLH тип, нс при Vdd=5В	300
Корпус	14DIP