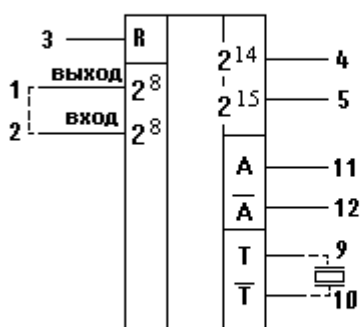
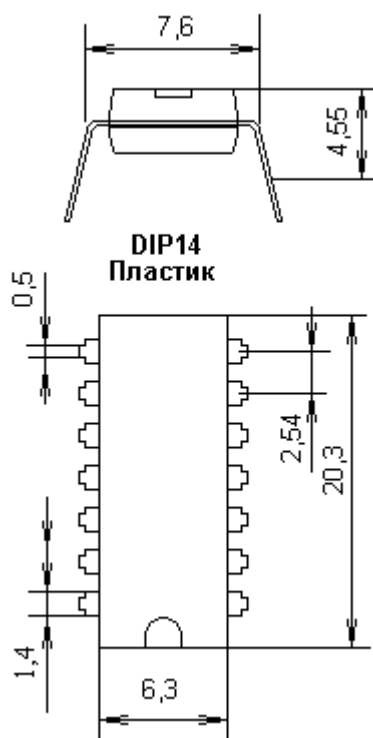


Счётчик - генератор секундных импульсов



Микросхема представляет собой счётчик - генератор секундных импульсов. Непосредственно к выводам Т и \bar{T} подключается кварцевый резонатор на 32768 Гц. или 16384 Гц., или подаётся частота с внешнего генератора импульсов. При этом на буферных выходах А и \bar{A} присутствует сформированная и усиленная тактовая последовательность, а на выходах 1, 4 и 5 тактовая частота разделённая соответственно на 2^8 , 2^{14} и 2^{15} . Для того чтобы сигнал поступил на выходной делитель на необходимо подать его с ноги 1 на ногу 2 микросхемы. На вход R подают асинхронный сигнал сброса с активным высоким уровнем.



Тип микросхемы	K176IE5
Фирма производитель	СНГ
Функциональное назначение	Счётчик-генератор секундных импульсов
T, C	-10...+70
Vdd min...Vdd max, В	+5...+10
Vil(Vnl), В при Vdd=5В	(<0.3)
Vih(Vnh), В при Vdd=5В	(>8.2)
Icc, мкА при Vdd=5В	5
TrHL tip, нс при Vdd=5В	300
TrLH tip, нс при Vdd=5В	300
Корпус	16DIP