

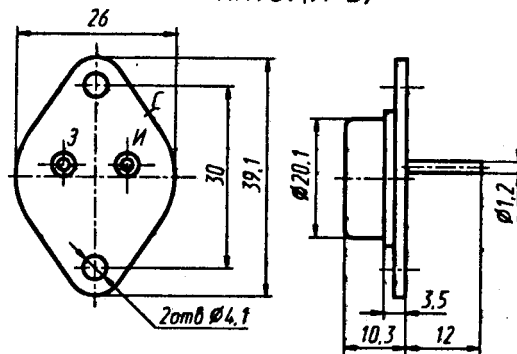
**КП707А, КП707Б, КП707В,
КП707А1, КП707Б1, КП707В1**

Транзисторы кремниевые полевые эпитаксиально-планарные с изолированным затвором с каналом *n*-типа переключаемые. Предназначены для применения в источниках вторичного электропитания с бестрансформаторным входом, регуляторах, стабилизаторах и преобразователях с непрерывным импульсным управлением, блоках питания ЭВМ, схемах управления электродвигателями. Транзисторы КП707А—КП707В, выпускаются в металлическом корпусе с жесткими выводами и стеклянными изоляторами, КП707А1—КП707В1 — в пластмассовом корпусе с жесткими выводами. Тип прибора указывается на корпусе.

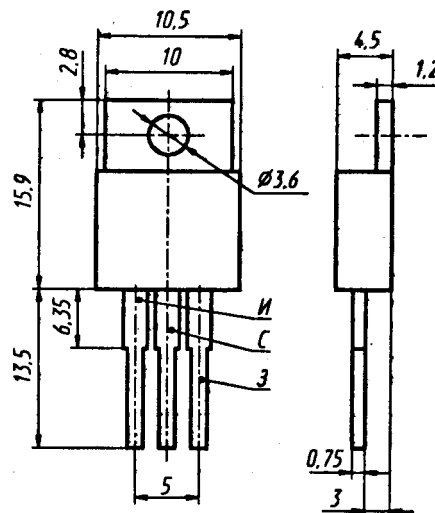
Масса транзистора в металлическом корпусе не более 20 г, в пластмассовом — не более 2,5 г.

Изготовитель — АООТ Воронежский завод полупроводниковых приборов, г. Воронеж.

КП707(А-В)



КП707(А1-В1)



Электрические параметры

Крутизна характеристики при $U_{СИ} = 20 \text{ В}$, $I_C = 3 \text{ А}$, $t_{и} = 60 \text{ мкс}$, $Q = 200$, не менее	1,6 А/В
Пороговое напряжение при $U_{ЗИ} = U_{СИ}$, $I_C = 10 \text{ мА}$, не более	5 В
Ток стока при $U_{СИ} = 30 \text{ В}$, $U_{ЗИ} = 10 \text{ В}$, не менее:	
КП707А, КП707А1	25 А
КП707Б, КП707Б1	16,5 А
КП707В, КП707В1	12,5 А
Остаточный ток стока при $U_{СИ} = U_{СИ, \text{МАКС}}$, $U_{ЗИ} = 0$, не более	1 мА
Начальный ток стока при $U_{СИ} = 20 \text{ В}$, $U_{ЗИ} = 0$, не более	25 мА
Ток утечки затвора при $U_{СИ} = 0$, $U_{ЗС} = 20 \text{ В}$, не более	100 мкА
Сопротивление сток—исток в открытом со- стоянии при $U_{СИ} = 20 \text{ В}$, $I_C = 2 \text{ А}$, не более:	
КП707А, КП707А1	1 Ом
КП707Б, КП707Б1	2,5 Ом
КП707В, КП707В1	3 Ом
Время задержки $U_{ВХ} = 20 \text{ В}$, $R_T = 100 \text{ Ом}$, $R_{и} = 50 \text{ Ом}$, не более:	
КП707А, КП707А1 при $U_{СИ} = 200 \text{ В}$	25 нс
КП707Б, КП707Б1 при $U_{СИ} = 300 \text{ В}$	25 нс
КП707В, КП707В1 при $U_{СИ} = 500 \text{ В}$	25 нс
Время нарастания $U_{ВХ} = 20 \text{ В}$, $R_T = 100 \text{ Ом}$, $R_{и} = 50 \text{ Ом}$, не более:	
КП707А, КП707А1 при $U_{СИ} = 200 \text{ В}$	55 нс
КП707Б, КП707Б1 при $U_{СИ} = 300 \text{ В}$	55 нс
КП707В, КП707В1 при $U_{СИ} = 500 \text{ В}$	55 нс
Время выключения $U_{ВХ} = 20 \text{ В}$, $R_T = 100 \text{ Ом}$, $R_{и} = 50 \text{ Ом}$, не более:	
КП707А, КП707А1 при $U_{СИ} = 200 \text{ В}$	80 нс
КП707Б, КП707Б1 при $U_{СИ} = 300 \text{ В}$	80 нс
КП707В, КП707В1 при $U_{СИ} = 500 \text{ В}$	80 нс
Входная емкость при $U_{СИ} = 25 \text{ В}$, $U_{ЗИ} = 0$, не более	1600 пФ
Проходная емкость при $U_{СИ} = 25 \text{ В}$, $U_{ЗИ} = 0$, не более	45 пФ
Выходная емкость при $U_{СИ} = 25 \text{ В}$, $U_{ЗИ} = 0$, не более	600 пФ

Предельные эксплуатационные данные

Постоянное напряжение сток—исток:	
КП707А, КП707А1	400 В
КП707Б, КП707Б1	600 В
КП707В, КП707В1	750 В
Постоянное напряжение затвор—исток	20 В
Постоянная рассеиваемая мощность при $T_K = -60...+25 \text{ }^\circ\text{C}$	100 Вт
Температура р-п перехода	+150 $^\circ\text{C}$
Температура окружающей среды	-60... $T_K =$ = +100 $^\circ\text{C}$