

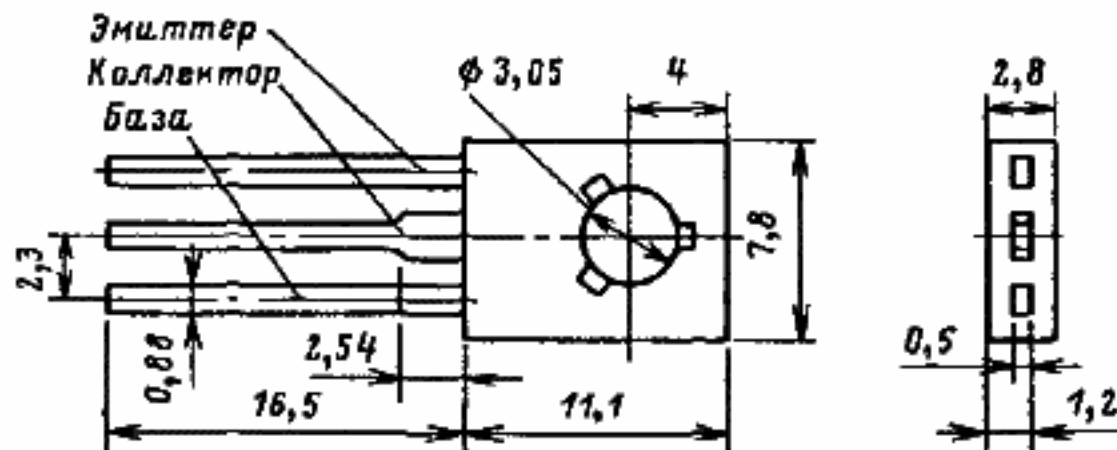
КТ814А, КТ814Б, КТ814В, КТ814Г

Транзисторы кремниевые меза-эпитаксиально-планарные *p-n-p* универсальные низкочастотные мощные

Предназначены для работы в усилителях низкой частоты, операционных и дифференциальных усилителях, преобразователях, импульсных схемах

Выпускаются в пластмассовом корпусе с гибкими выводами
Обозначение типа приводится на корпусе.

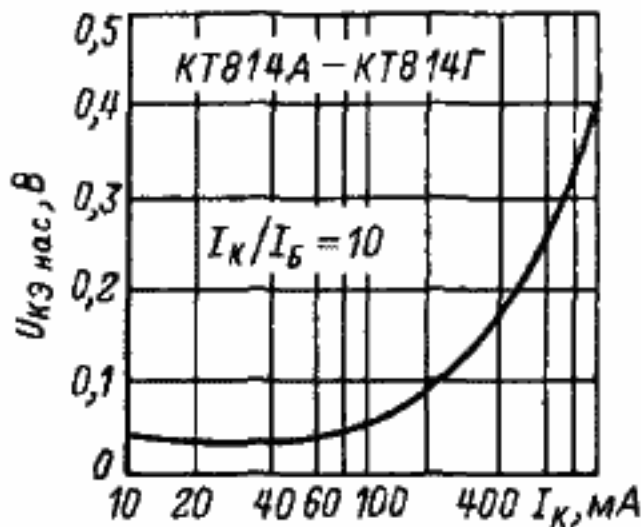
Масса транзистора не более 1 г.



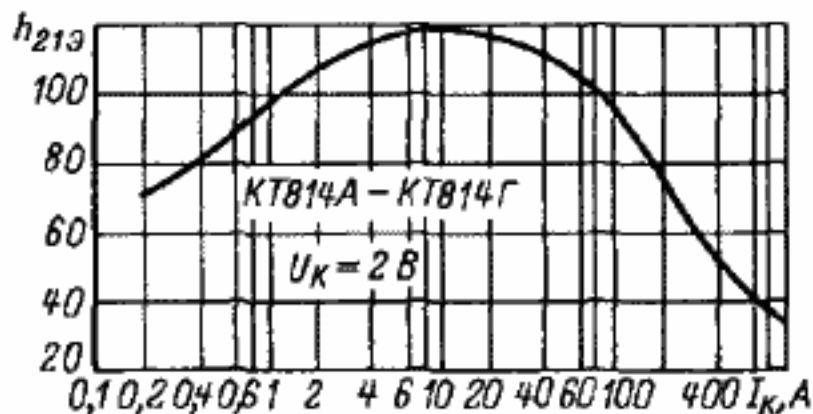
Граничное напряжение при $I_3 = 50$ мА, $\tau_n \leq 300$ мкс, $Q \geq 100$ не менее:	
КТ814А	25 В
КТ814Б	40 В
КТ814В	60 В
КТ814Г	80 В
Напряжение насыщения коллектор-эмиттер при $I_K = 0,5$ А, $I_B = 0,05$ А не более	
	0,6 В
Напряжение насыщения база-эмиттер при $I_K = 0,5$ А, $I_B = 0,05$ А не более	
	1,2 В
Статический коэффициент передачи тока в схеме с общим эмиттером при $U_{КБ} = 2$ В, $I_3 = 0,15$ А не менее:	
КТ814А, КТ814Б, КТ814В	40
КТ814Г	30
Граничная частота коэффициента передачи тока при $U_{КЭ} = 5$ В, $I_3 = 0,03$ А не менее	
	3 МГц
Емкость коллекторного перехода при $U_{КЭ} = 5$ В, $f = 465$ кГц не более	
	60 пФ
Емкость эмиттерного перехода при $U_{ЭБ} = 0,5$ В, $f = 465$ кГц не более	
	75 пФ
Обратный ток коллектора при $U_{КБ} = 40$ В не более	
при $T_K \leq 298$ К	50 мкА
при $T_K = 373$ К	1000 мкА

Предельные эксплуатационные данные

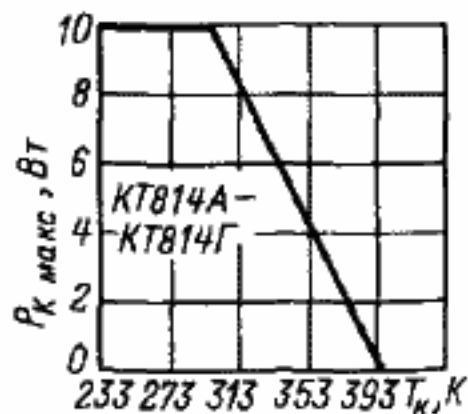
Постоянное напряжение коллектор-эмиттер при $R_{БЭ} \leq 100$ Ом	
КТ814А	40 В
КТ814Б	50 В
КТ814В	70 В
КТ814Г	100 В
Постоянное напряжение коллектор-эмиттер при $I_B = 0$	
КТ814А	25 В
КТ815Б	40 В
КТ815В	60 В
КТ815Г	80 В
Постоянное напряжение база-эмиттер	
	5 В
Постоянный ток коллектора	
	1,5 А
Импульсный ток коллектора при $\tau_n \leq 10$ мс, $Q \geq 100$	
	3 А
Постоянный ток базы	
	0,5 А
Постоянная рассеиваемая мощность коллектора	
с теплоотводом при $T_K \leq 298$ К	10 Вт
без теплоотвода при $T = 233 - 298$ К	1 Вт
Температура перехода	
	298 К
Температура окружающей среды	
	От 233 до $T_K = 373$ К



Зависимость напряжения насыщения коллектор-эмиттер от тока коллектора



Зависимость статического коэффициента передачи тока от тока коллектора



Зависимость максимально допустимой постоянной рассеиваемой мощности коллектора от температуры корпуса