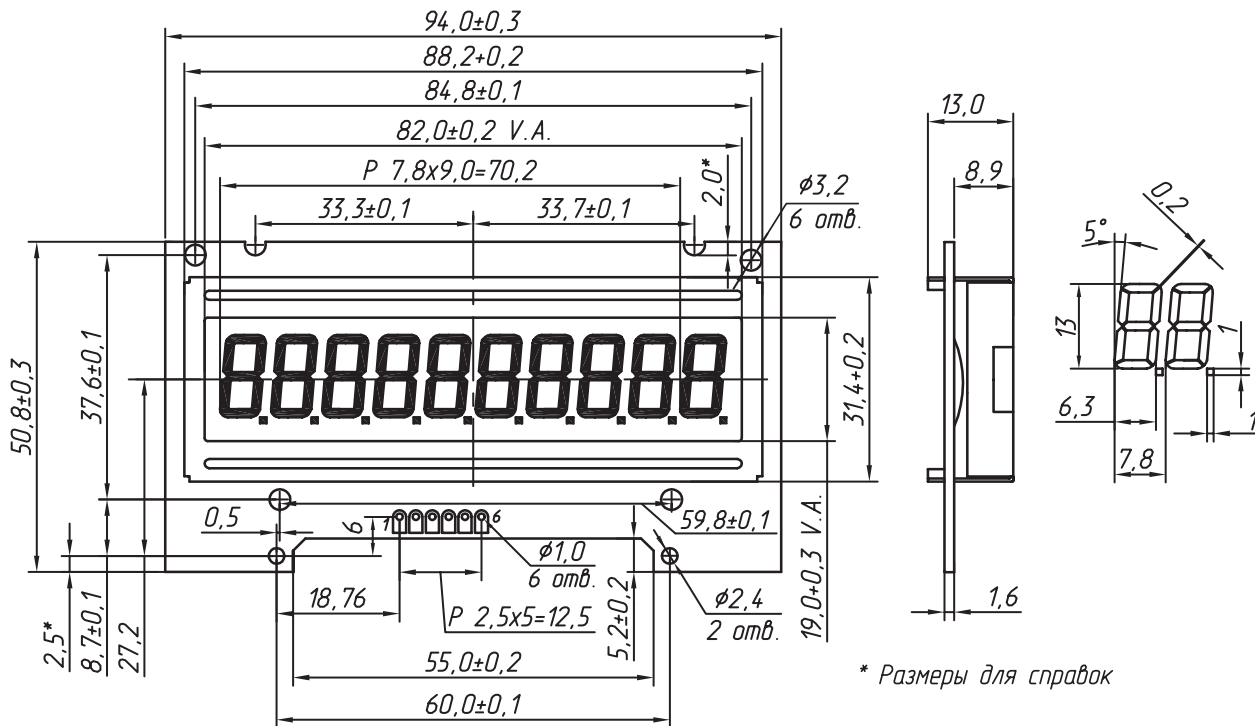


Предварительная информация



Назначение выводов индикатора

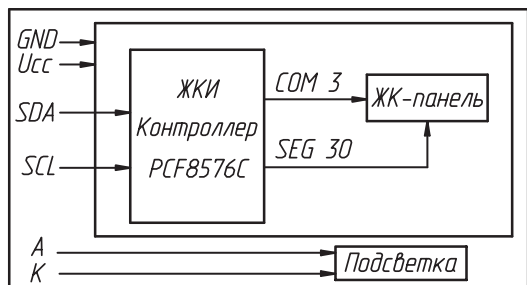
N	Обозначение	Назначение вывода
1	SDA	I2C данные
2	SCL	I2C тактовый сигнал
3	Ucc	Напряжение питания
4	GND	Общий вывод
5	A	+ питания подсветки
6	K	- питания подсветки

Электрические характеристики индикатора при Ucc=3V и T=+25°C

Параметры	Обозначение	Значение			Ед-цы измер.
		мин.	ном.	мах.	
Напряжение питания	Ucc	2,8	3,0	3,2	V
Ток потребления	Icc	-	0,05	-	mA
Входное напряжение высокого уровня	Uih	0,7·Ucc	-	Ucc	V
Входное напряжение низкого уровня	Uil	0	-	0,2·Ucc	
Выходное напряжение высокого уровня	Uoh	0,8·Ucc	-	-	V
Выходное напряжение низкого уровня	Uol	-	-	0,4	
Прямой ток подсветки**	I _f	-	100	120	mA
Прямое напряжение подсветки** при I = 90 mA	U _f	2,0	2,05	2,2	V
Максимальное обратное напряжение подсветки**	U _R	-	-	5,0	
Максимальный импульсный ток подсветки** (Q=10)	I _{fp}	-	-	360	mA
Мощность подсветки**	P _{max}	-	-	0,3	W

** - для желто-зеленой подсветки.

Блок-схема индикатора



Диапазоны рабочих температур: -10°C...+50°C.

Типы ЖК-панели: TN.

Цвета подсветки: желто-зеленая (λ = 570nm), янтарная (λ = 590nm).

Компания МЭЛТ

Наши координаты

- ✉ Адрес: Москва, Нижегородская ул, дом 31.
- ☎ тел: (095) 678-9660, 678-9674, факс: (095) 913-8421
- ✉ e-mail: sales@melt.com.ru
- 💻 <http://www.melt.com.ru>

Авторские права © 2005 МЭЛТ. Все права защищены. Принципиальные схемы и топология печатных плат, описанных в этом документе, не могут быть скопированы или воспроизведены в любой форме или любыми средствами без предварительного письменного разрешения компании МЭЛТ.

Информация, содержащаяся в этом документе, может быть изменена без предварительного уведомления.

Компания МЭЛТ не несет ответственности за любые ошибки, которые могут появиться в этом документе, ровно как и за прямые или косвенные убытки, связанные с поставкой или использованием настоящей информации.

Самые последние спецификации Вы всегда можете получить на нашем сервере в интернете по адресу <http://www.melt.com.ru>

Компания МЭЛТ непрерывно работает над улучшением качества и надежности наших изделий. Однако, изделия, содержащие полупроводники, могут частично или полностью потерять свою работоспособность вследствие воздействия статического электричества или механических нагрузок. Поэтому при использовании наших продуктов следует избегать ситуаций, в которых сбой или отказ изделий компании МЭЛТ, могут вызвать потерю человеческой жизни, а также ущерб или повреждение собственности.

Подписано в печать 15 сентября 2005 года. Формат А4.
Отпечатано в России.

