

Общее описание

Жидкокристаллический модуль МТ-12232В состоит из БИС контроллера управления и ЖК панели. Внешний вид модулей приведен на рис. 1. Контроллер управления КБ145ВГ4, производства ОАО «АНГСТРЕМ» (www.angstrem.ru), аналогичен SED1520DOA фирмы SEIKO EPSON. Модуль позволяет отображать графическое поле 122x32 точки.

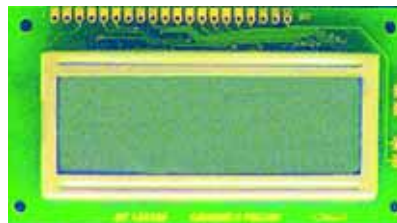


Рис 1.

Каждой светящейся точке на ЖКИ соответствует логическая "1" в ячейке ОЗУ модуля.

Габаритные размеры модуля приведены на рис. 4.

Внимание! Модуль не допускает воздействия статического электричества больше 30 вольт.

Модуль позволяет:

- принимать команды с шины DB7-DB0 (перечень команд приведен в таблице3);
- записывать данные в ОЗУ по 8-ми разрядной шине данных DB7-DB0;
- читать данные из ОЗУ на шину DB7-DB0;
- читать статус состояния на шину DB7-DB0 (см. табл. 3).

Временные диаграммы протокола обмена с модулем показаны на рис.3.

Назначение внешних выводов приведено в таблице 1.

Таблица 2. Назначение внешних выводов.

Вывод	Обозначение	Назначение вывода
1	GND	Общий вывод (0V)
2	VCC	Напряжение питания (5V)
3	NC	Не используется
4	A0	Адресный сигнал - выбор между передачей данных и команд управления
5	E1	Разрешение обращений к модулю (а также строб данных)(1 кристалл)
6	E2	Разрешение обращений к модулю (а также строб данных)(2 кристалл)
7	NC	Не используется
8	NC	Не используется
9	RD/WR	Выбор режима записи или чтения
10	DB0	Шина данных (младший бит)
11	DB1	Шина данных
12	DB2	Шина данных
13	DB3	Шина данных
14	DB4	Шина данных
15	DB5	Шина данных
16	DB6	Шина данных
17	DB7	Шина данных (старший бит)
18	RES	Сброс / Выбор типа интерфейса
19	+LED	+ Питание подсветки
20	-LED	- Питание подсветки

Рис. 3. Временные диаграммы протокола обмена.

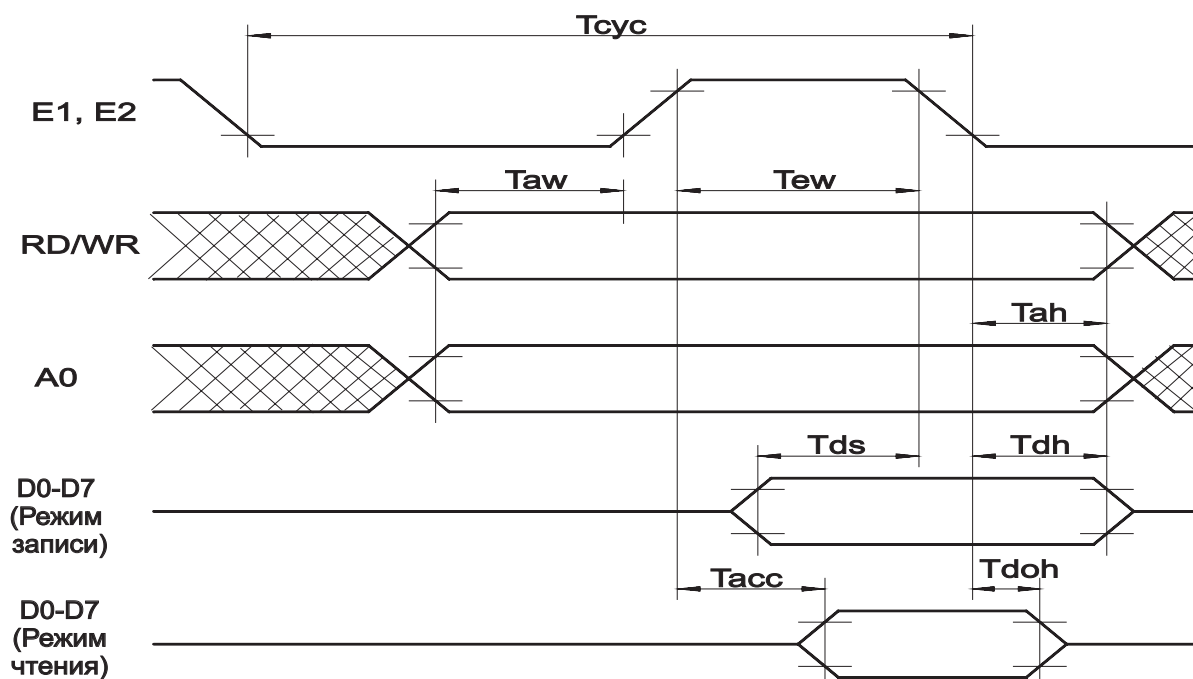


Таблица 3. Перечень команд модулей.

Команда	RD	WR	A0	DB7	DB6	DB5	DB4	DB3	DB2	DB1	DB0	Функция		
Display ON/OFF	0	0	1	0	1	0	1	1	1	1	0/1	Включает или выключает ЖКИ, независимо от данных в экранном ОЗУ и внутреннего состояния		
												“1”-включить дисплей		
												“0”-выключить дисплей		
Display START Line	0	0	1	1	0	Display START Line (0...31)					Определяет строку ОЗУ, которая будет отображаться в верхней строке ЖКИ (Стартовая строка ЖКИ).			
Set Page	0	0	1	0	1	1	1	0	Page (0...3)			Устанавливает страницу ОЗУ в режиме адреса страницы (стр. 0...3)		
Set Address	0	0	0	Column address (0...79)								Устанавливает столбец ОЗУ в режиме адреса столбца		
Status Read	1	0	BUSY	ADC	ON/OFF	RESET	0	0	0	0	0	Чтение режима состояния:		
												BUSY	1	модуль занят внутренней обработкой
												BUSY	0	модуль готов к работе с внешним МП
												ADC	1	вывод прямых данных
												ADC	0	вывод обратных данных
												ON/OFF	1	ЖКИ выключен
ON/OFF	0	ЖКИ включен												
RESET	1	состояние сброса												
RESET	0	нормальное состояние												
Write Display Data	0	1	Write Data								Запись данных в ОЗУ модуля	Эти команды выбирают ОЗУ по ранее заданному адресу, после чего адрес столбца инкрементируется		
Read Display Data	1	1	Read Data								Чтение данных из ОЗУ модуля			
ADC Select	0	0	1	0	1	0	0	0	0	0	0/1	Используется для изменения в обратном направлении соответствия между адресом столбца и позиции на индикаторе:		
												0	прямое соответствие	
												1	обратное соответствие	
Static Drive ON/OFF	0	0	1	0	1	0	0	1	0	0/1	Выбор статического или нормального режима управления:			
											1	статическое управление (малого потребления)		
0	обычное управление													
Duty Select	0	0	1	0	1	0	1	0	0	0/1	Выбор мультиплекса:			
											1	Для модуля МТ-12232В		
Read Modify Write	0	0	1	1	1	0	0	0	0	0	0	По этой команде устанавливается флаг RMW, после чего инкрементируется адрес счетчика столбца при записи данных в ОЗУ (и не инкрементируется при чтении)		
END	0	0	1	1	1	0	1	1	1	0	0	Снятие флага RMW		
RESET	0	0	1	1	1	0	0	0	1	0	0	Стартовая строка ЖКИ (Display Start Line) сбрасывается в 0, адрес страницы устанавливается равным 0, содержимое ОЗУ не изменяется		

Начальная установка модуля

Для начальной установки модуля необходимо выполнить следующие действия:

1. после подачи напряжения питания удерживать вывод RES в состоянии логического “0” еще не менее 10 мкс;
2. подать перепад на вывод RES с логического “0” в логическую “1”, длительность фронта не более 10 мкс;
3. ожидать сброса бита RESET в байте состояния или выждать не менее 2 мс;
4. подать команду снятия флага RMW (END);
5. подать команду включения обычного режима работы (Static Drive ON/OFF);
6. подать команду выбора мультиплекса (Duty Select);
7. подать команду включения дисплея (Display ON/OFF).

Распределение ОЗУ

Модуль МТ-12232В содержит два кристалла, которые управляют двумя половинами отображаемого поля точек (левая половина и правая).

Модуль содержит ОЗУ для хранения данных, выводимых на ЖКИ, размером 80x32 бит (80x32 бит на каждый кристалл). Все ОЗУ разбито на 4 страницы размером по 80x8 бит каждая. Каждая страница ОЗУ имеет организацию 80x8 бит. Каждой светящейся точке на ЖКИ соответствует логическая "1" в ячейке ОЗУ модуля. Соответствие между ячейками ОЗУ модуля и отображаемыми точками на ЖКИ показано на рис. 5. На ЖКИ отображаются только 61 байт из 80 из каждой страницы. Одновременно отображается четыре страницы: верхние 8 точек по вертикали соответствуют нулевой странице, нижние 8- третьей (если при начальной установке была выбрана нулевая начальная строка отображения). Это можно изменить командой "Display START Line". Левые 61 точки по горизонтали выводит первый кристалл, правые 61 точки - второй кристалл.

Режимы отображения

Модуль имеет два режима отображения информации из внутреннего ОЗУ: прямой и обратный. Он различается местоположением на ЖКИ первого отображаемого байта и направлением увеличения адреса во внутреннем ОЗУ при смещении отображаемой позиции на ЖКИ. В обратном режиме отображения адрес во внутреннем ОЗУ увеличивается при перемещении отображаемой позиции на ЖКИ вправо. В прямом режиме он наоборот уменьшается. Режим работы выбирается командой "ADC Select".

Чтение и запись данных

Чтение (запись) информации из (в) модуль осуществляется по страницам (80x8 бит или 80x1 байт). Каждая страница представлена как 80 байт. Страницы не пересекаются. Адреса с 80 по 127 не используются, в них невозможно ничего записать, а при чтении по этим адресам на шине данных может присутствовать любая информация.

Для чтения или записи байта данных по произвольному адресу необходимо предварительно установить страницу ОЗУ и выбрать столбец внутри страницы ОЗУ. Это осуществляется командами "Set Page" и "Set Address" соответственно. После этого можно прочитать или записать байт данных. Одной команды "Set Page" недостаточно, так как она не изменяет адрес столбца. Для упрощения программ модули поддерживают также непрерывную последовательность операций чтения или записи (а также их комбинацию, см. ниже): после чтения (записи) одного байта счетчик столбца автоматически увеличивается на 1 и модули готовы к новой операции чтения (записи) по следующему адресу без предварительной установки страницы ОЗУ и адреса столбца. Счетчик столбца считает только внутри одной страницы! При достижении адреса 79 следующим значением счетчика будет 80 и т.д., то есть не происходит ни перехода на следующую страницу, ни сброса счетчика в 0.

Таким образом после чтения (записи) последнего байта данных по адресу 79 модули прекратят прием (выдачу) информации.

Для модуля МТ-12232В также не происходит переход через середину отображаемых точек по горизонтали: левая и правая половина поля точек совершенно независимы и выдаются на ЖК панель из разных кристаллов.

В режиме чтения информации после команд "Set Page" и "Set Address", необходимо однократно выполнить "пустую" операцию чтения, результат которой не использовать.

Модуль поддерживает специальный режим увеличения счетчика адреса столбца только при записи. Это удобно для изменения информации в ОЗУ модулей: можно сначала прочитать данные, изменить их и записать в модули по тому же адресу (без повторной установки адреса столбца для операции записи). После операции записи будет выполнен переход к следующему байту данных. Этот режим включается командой "Read Modify Write" и выключается командой "END"

Вертикальное смещение отображаемой информации

Модуль поддерживает команду "Display START Line", устанавливающую номер самой верхней отображаемой строки. Это позволяет реализовать плавный сдвиг информации на ЖКИ по вертикали изменением номера первой отображаемой строки. Номер может быть в интервале от 0 до 31, что соответствует интервалу от первой строки нулевой страницы ОЗУ до последней строки третьей страницы ОЗУ. После отображения последней строки (31) будет отображаться снова нулевая строка.

Электрические параметры МТ-12232В

Таблица 6. Характеристика модуля по постоянному току.

	Обозн.	min	тип	max	примечание
Напряжение питания, В	V _{CC}	4	5	6	
Ток потребления, мА	I _{CC}		1,5		
Входное напряжение высокого уровня, В	U _{IH}	0,8*V _{CC}		V _{CC}	
Входное напряжение низкого уровня, В	U _{IL}	0		0,2*V _{CC}	
Напряжение питания подсветки при токе 70 мА, В			4,0	4,2	

Таблица 7. Динамические характеристики модуля.

	Параметр		Обозн.	Min	Max
1	Время цикла, нс		T _{CYC}	2000	–
2	Время установки адреса, нс		T _{AW}	40	–
3	Время удержания адреса, нс		T _{AH}	20	–
4	Время установки данных, нс		T _{DS}	160	–
5	Время удержания данных, нс		T _{DH}	20	–
6	Время задержки данных, нс		T _{DOH}	20	120
7	Время доступа, нс		T _{ACC}	–	180
8	Длительность импульса разрешения, нс	Режим чтения	T _{EW}	200	–
		Режим записи		160	–

Габаритные размеры модуля МТ-12232В

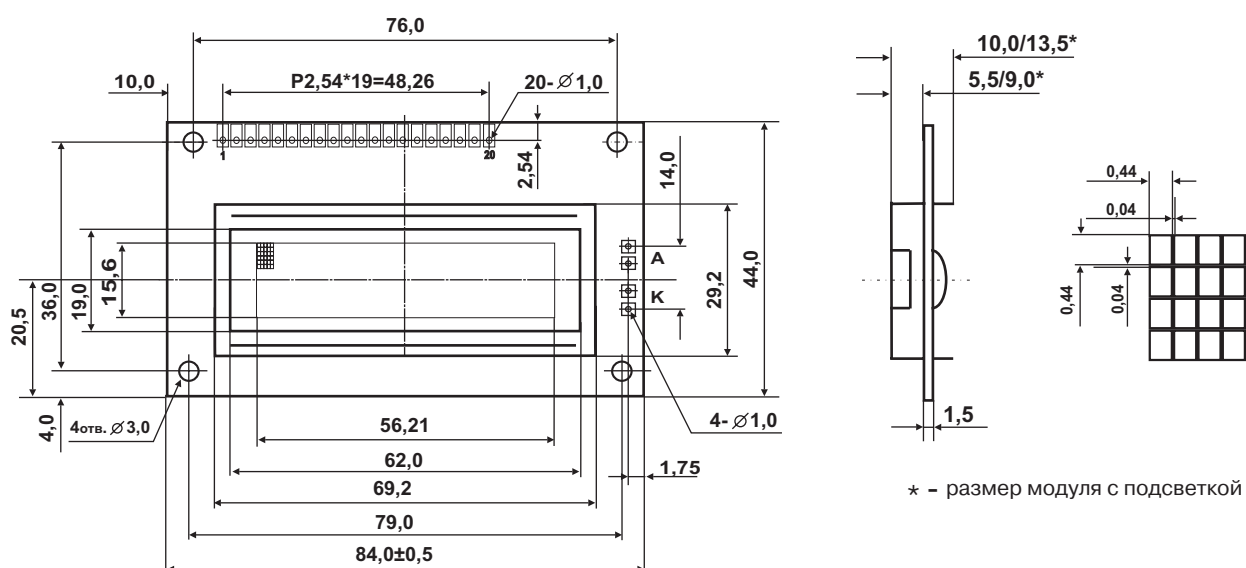


Рис. 4 Габаритные размеры модуля.

Адрес страницы D ₁ ,D ₀											Адрес строки	
0, 0	D ₀	■										00 _H
	D ₁	■	■			■	■					01
	D ₂	■		■			■					02
	D ₃	■						■				03
	D ₄	■							■			04
	D ₅	■								■		05
	D ₆	■									■	06
	D ₇											07
0, 1	D ₀											08
	D ₁											09
	D ₂											0A
	D ₃											0B
	D ₄											0C
	D ₅											0D
	D ₆											0E
	D ₇											0F
1, 0	D ₀											10
	D ₁											11
	D ₂											12
	D ₃											13
	D ₄											14
	D ₅											15
	D ₆											16
	D ₇											17
1, 1	D ₀											18
	D ₁											19
	D ₂											1A
	D ₃											1B
	D ₄											1C
	D ₅											1D
	D ₆											1E
	D ₇											1F
Адрес колонки (адрес байта ОЗУ в странице) HEX	00 01 02 03 04 05 06 07	3B 3C	ADC=0									
	4F 4E 4D 4C 4B 4A 49 48	14 13	ADC=1									
Номер колонки на ЖКИ	0 1 2 3 4 5 6 7	59 60										

Для индикатора МТ-12232В. Показано для одного кристалла. Для второго все аналогично. Каждый кристалл управляет своей половиной всего поля точек.

Рис. 5. Соответствие между адресами ОЗУ модуля и отображаемыми точками на ЖКИ.

История изменений

Версия документа	Дата	Изменения	Страница
1.1	29.11.05	В таблице 6 изменен ток потребления.	5

Компания МЭЛТ

Наши координаты

- ✉ Адрес: Москва, Нижегородская ул, дом 31.
- ☎ тел: (495) 678-9660, 678-9674, факс: (495) 913-8421
- ✉ e-mail: sales@melt.com.ru
- 💻 <http://www.melt.com.ru>

Авторские права © 2005 МЭЛТ. Все права защищены. Принципиальные схемы и топология печатных плат, описанных в этом документе, не могут быть скопированы или воспроизведены в любой форме или любыми средствами без предварительного письменного разрешения компании МЭЛТ.

Информация, содержащаяся в этом документе, может быть изменена без предварительного уведомления.

Компания МЭЛТ не несет ответственности за любые ошибки, которые могут появиться в этом документе, равно как и за прямые или косвенные убытки, связанные с поставкой или использованием настоящей информации.

Самые последние спецификации Вы всегда можете получить на нашем сервере в интернете по адресу <http://www.melt.com.ru>

Компания МЭЛТ непрерывно работает над улучшением качества и надежности наших изделий. Однако, изделия, содержащие полупроводники, могут частично или полностью потерять свою работоспособность вследствие воздействия статического электричества или механических нагрузок. Поэтому при использовании наших продуктов следует избегать ситуаций, в которых сбой или отказ изделий компании МЭЛТ, могут вызвать потерю человеческой жизни, а также ущерб или повреждение собственности.

Подписано в печать 29 ноября 2005 года. Формат А4.
Отпечатано в России.

