

Общее описание

Жидкокристаллический модуль МТ-6464В, состоит из БИС контроллера управления и ЖК панели. Внешний вид модуля приведен на рис. 1. Контроллер управления К145ВГ10, производства ОАО «АНГСТРЕМ» (www.angstrem.ru), аналогичен KS0108 фирмы SAMSUNG.

Каждой светящейся точке на ЖКИ соответствует логическая "1" в ячейке ОЗУ модуля. Габаритные размеры модуля приведены на рис. 5.

Индикаторы МТ-6464В выпускаются с напряжением питания 3,3В и 5В.

Внимание! Недопустимо воздействие статического электричества больше 30 вольт.



Рис. 1

Модуль позволяет

- принимать команды с шины DB7-DB0 (перечень команд приведен в таблице 3);
- записывать данные в ОЗУ по 8-ми разрядной шине данных DB7-DB0;
- читать данные из ОЗУ на шину DB7-DB0;
- читать статус состояния на шину DB7-DB0 (см. табл. 3);
- управлять контрастностью и подсветкой.

Временные диаграммы протокола обмена с модулем показаны на рис. 3. Назначение внешних выводов приведено в таблице 4.

Таблица 1. Динамические характеристики модуля.

Название	Обозначение	Мин.	Макс.	Единицы измерения
Время цикла чтения/записи	t_{cycE}	1000	–	нс
Длительность импульса разрешения чтения/записи	PW_{EH}	450	–	нс
Время нарастания и спада	$t_{\text{Er}}, t_{\text{Ef}}$	–	25	нс
Время предустановки адреса	t_{AS}	140	–	нс
Время удержания адреса	t_{AH}	10	–	нс
Время выдачи данных	t_{DDR}	–	320	нс
Время задержки данных	t_{DHR}	20	–	нс
Время предустановки данных	t_{DSW}	200	–	нс
Время удержания данных	t_{H}	10	–	нс
Минимальная пауза между подачей команд или данных	t_{W}	8	–	мкс

Управление контрастностью

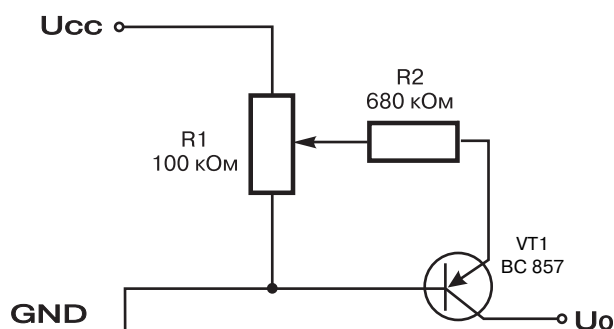


Рис. 2

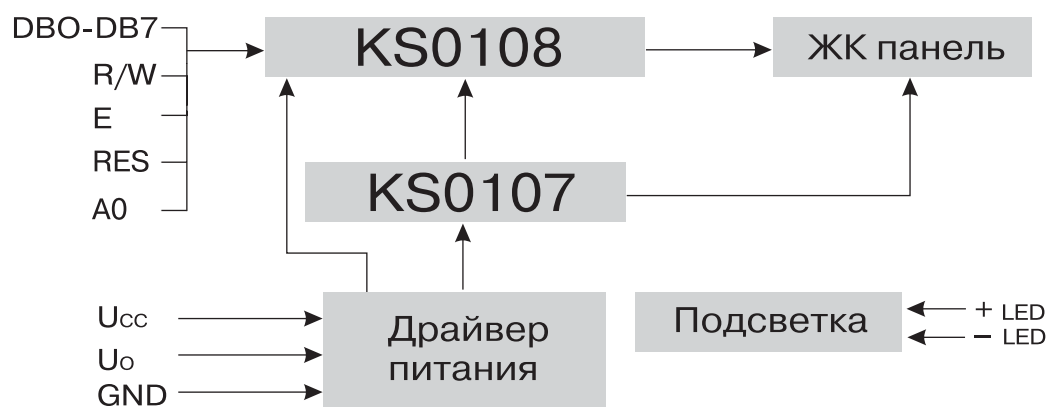
Характеристики модуля по постоянному току

Таблица 2. Характеристики модуля по постоянному току.

Название	Обозначение	$U_{CC}=3,3В$			$U_{CC}=5В$			Единицы измерения
		Мин.	Ном.	Макс.	Мин.	Ном.	Макс.	
Напряжение питания	$U_{CC}-GND$	3,0	3,3	3,6	4,5	5,0	5,5	В
Ток потребления	I_{CC}	–	–	450	–	–	450	мкА
Входное напряжение высокого уровня	U_{IH}	2,0	–	U_{CC}	2,0	–	U_{CC}	В
	$U_{IH_RES}^*$	$0,7 \cdot U_{CC}$	–	U_{CC}	$0,7 \cdot U_{CC}$	–	U_{CC}	В
Входное напряжение низкого уровня	U_{IL}	0	–	0,8	0	–	0,8	В
	$U_{IL_RES}^*$	0	–	$0,3 \cdot U_{CC}$	0	–	$0,3 \cdot U_{CC}$	В
Выходное напряжение высокого уровня при $I_{OH}=0,2mA$	U_{OH}	2,4	–	–	–	–	–	В
Выходное напряжение низкого уровня при $I_{OL}=1,6mA$	U_{OL}	–	–	0,4	–	–	0,4	В
Ток подсветки при напряжении питания подсветки = U_{CC}	для янтарной и желто-зеленой	I_{LED}	–	32	–	32	–	мА
	для белой и голубой	I_{LED}	–	9	–	9	–	мА

* входные напряжения для вывода RES

Блок схема



Временные диаграммы

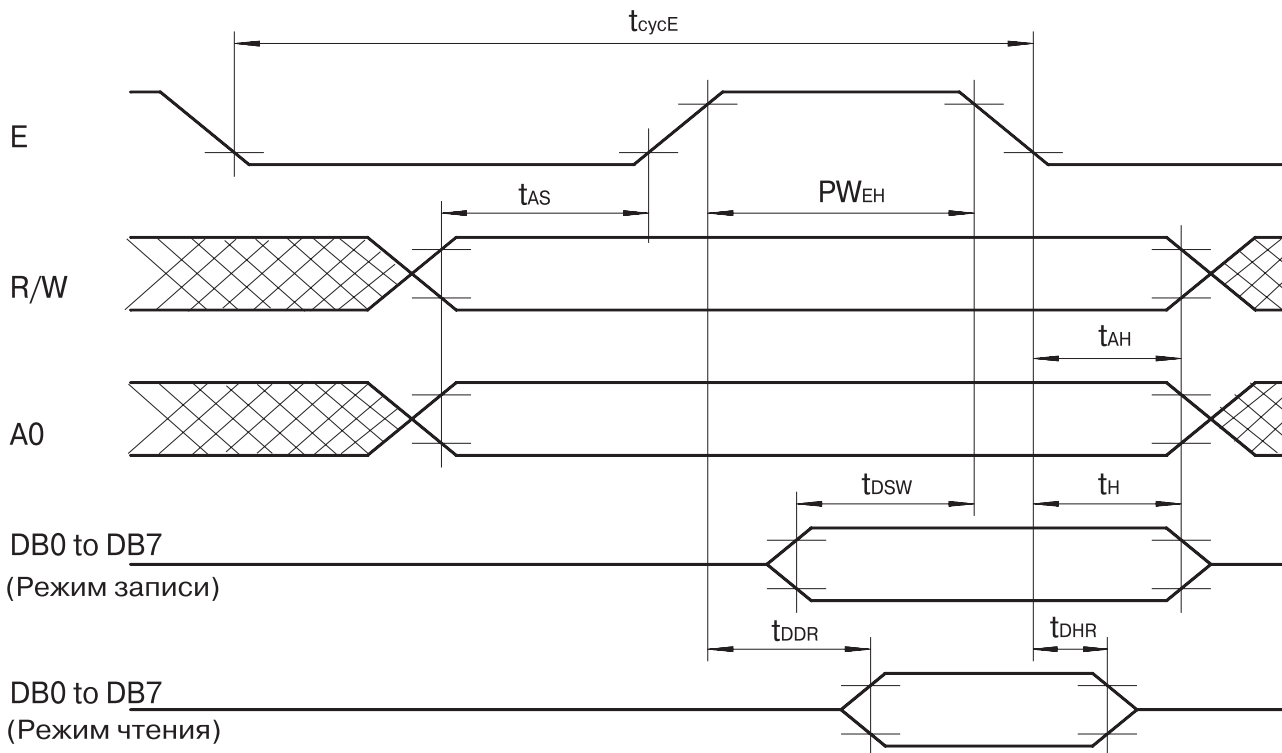


Рис. 3. Временные диаграммы протокола обмена

Распределение ОЗУ

Номер строки на ЖКИ	Адрес байта ОЗУ в странице, HEX	1,1,1								1,1,0								0,0,1								0,0,0								Адрес страницы D ₂ , D ₁ , D ₀
		D ₇	D ₆	D ₅	D ₄	D ₃	D ₂	D ₁	D ₀	D ₇	D ₆	D ₅	D ₄	D ₃	D ₂	D ₁	D ₀	D ₇	D ₆	D ₅	D ₄	D ₃	D ₂	D ₁	D ₀	D ₇	D ₆	D ₅	D ₄	D ₃	D ₂	D ₁	D ₀	
0	00	█																																
1	01	█	█																															
2	02	█		█																														
3	03	█																																
4	04	█																																
5	05	█																																
6	06	█																																
7	07	страница 7								страница 6								страница 1								страница 0								
...	...																																	
62	3E																																	
63	3F																																	
		3F 3E 3D 3C 3B 3A 39 38								37 36 35 34 33 32 31 30								0F 0E 0D 0C 0B 0A 09 08								07 06 05 04 03 02 01 00								Адрес колонки HEX

Рис. 4. Соответствие между адресами ОЗУ модуля и отображаемыми точками на ЖКИ.

Начальная установка модуля

Для начальной установки модуля необходимо подать сигнал RES равный логическому «0» длительностью не менее 1 мкс. При этом модуль выполняет команды установки Display Start Line в 0, DisplayOff. После деактивации сигнала RES (переключения в логическую «1» с временем фронта не более 200 нс) необходимо дождаться сброса битов BUSY и RESET в регистре состояния или выдержать паузу не менее 10 мкс. После этого модуль нормально функционирует. Чтение статуса можно выполнять даже при активном сигнале RES (равном логическому «0»).

Распределение ОЗУ

Модуль содержит ОЗУ для хранения данных, выводимых на ЖКИ, размером 64x64 бит. ОЗУ разбито на 8 страниц размером по 64x8 бит каждая. Каждой светящейся точке на ЖКИ соответствует логическая «1» в ячейке ОЗУ модуля. Соответствие между адресами в ОЗУ и отображаемыми точками на ЖКИ приведено на рис.4.

Чтение и запись данных

Чтение (запись) информации из (в) модуль осуществляется по страницам (64x8 бит или 64x1 байт). Каждая страница представлена как 64 байта. Для чтения или записи байта данных по произвольному адресу необходимо предварительно установить страницу ОЗУ и установить адрес внутри страницы ОЗУ. Это осуществляется командами «Set Page» и «Set Address» соответственно. После этого можно прочитать или записать байт данных.

В режиме чтения данных после команд «Set Page» и «Set Address» необходимо однократно выполнить «пустую» операцию чтения, результат которой не использовать.

Модуль поддерживает непрерывную последовательность операций чтения или записи: после чтения (записи) одного байта счетчик адреса автоматически увеличивается на 1 и модуль готов к новой операции чтения (записи) по следующему адресу без предварительной установки страницы ОЗУ и адреса. Счетчик адреса считает только внутри одной страницы! При достижении адреса 63 следующим значением счетчика будет 0 и т.д. Между любыми двумя передачами данных или команд, необходимо выдержать паузу не менее 8 мкс. Или ожидать сброса флага BUSY в регистре состояния.

Горизонтальное смещение отображаемой информации

Модуль поддерживает команду «Display START Line», устанавливающую номер самой правой отображаемой колонки. Номер может быть в интервале от 0 до 63, что соответствует интервалу от первой колонки нулевой страницы ОЗУ до последней колонки седьмой страницы ОЗУ. Сразу за седьмой страницей отображается снова нулевая страница ОЗУ. Это позволяет реализовать плавный сдвиг информации на ЖКИ по горизонтали изменением номера самой правой отображаемой колонки.

Описание команд модуля

Таблица 3.

Команда	A0	R/W	DB7	DB6	DB5	DB4	DB3	DB2	DB1	DB0	Описание		
Display ON/OFF control	0	0	0	0	1	1	1	1	1	0/1	Включает или выключает ЖКИ, независимо от данных в ОЗУ и внутреннего состояния: 1 – включить дисплей; 0 – выключить дисплей.		
Display Start Line	0	0	1	1	Display START Line (0...63)						Определяет строку ОЗУ, которая будет отображаться в правой колонке ЖКИ.		
Set Page	0	0	1	0	1	1	1	Page (0...7)			Устанавливает страницу ОЗУ		
Set Address	0	0	0	1	Address (0...63)						Устанавливает адрес ОЗУ для последующих обращений		
Status Read	0	1	BUSY	0	ON/OFF	RESET	0	0	0	0	Чтение статуса состояния:		
											BUSY	1	модуль занят внутренней обработкой
												0	модуль готов к работе с внешним МП
											ON/OFF	1	ЖКИ выключен
												0	ЖКИ включен
											RESET	1	Состояние сброса
0	Нормальное состояние												
Write Data to RAM	1	0	Write Data							Запись данных в ОЗУ модуля	Эти команды выбирают ОЗУ по ранее заданному адресу, после чего адрес инкрементируется		
Read Data from RAM	1	1	Read Data							Чтение данных из ОЗУ модуля			

Таблица 4. Назначение внешних выводов.

Вывод	Обозначение	Назначение вывода
1	+LED	+ питания подсветки
2	-LED	- питания подсветки
3	RES	Сброс (начальная установка)
4-11	DB0-DB7	Шина данных
12	E	Стробирование данных
13	A0	Адресный сигнал — выбор между передачей данных и команд управления
14	R/W	Выбор режима записи или чтения
15	U _o	Управление контрастностью
16	NC	Не используется
17	U _{CC}	Напряжение питания
18	GND	Общий вывод (0В)

Габаритные размеры модуля МТ-6464В

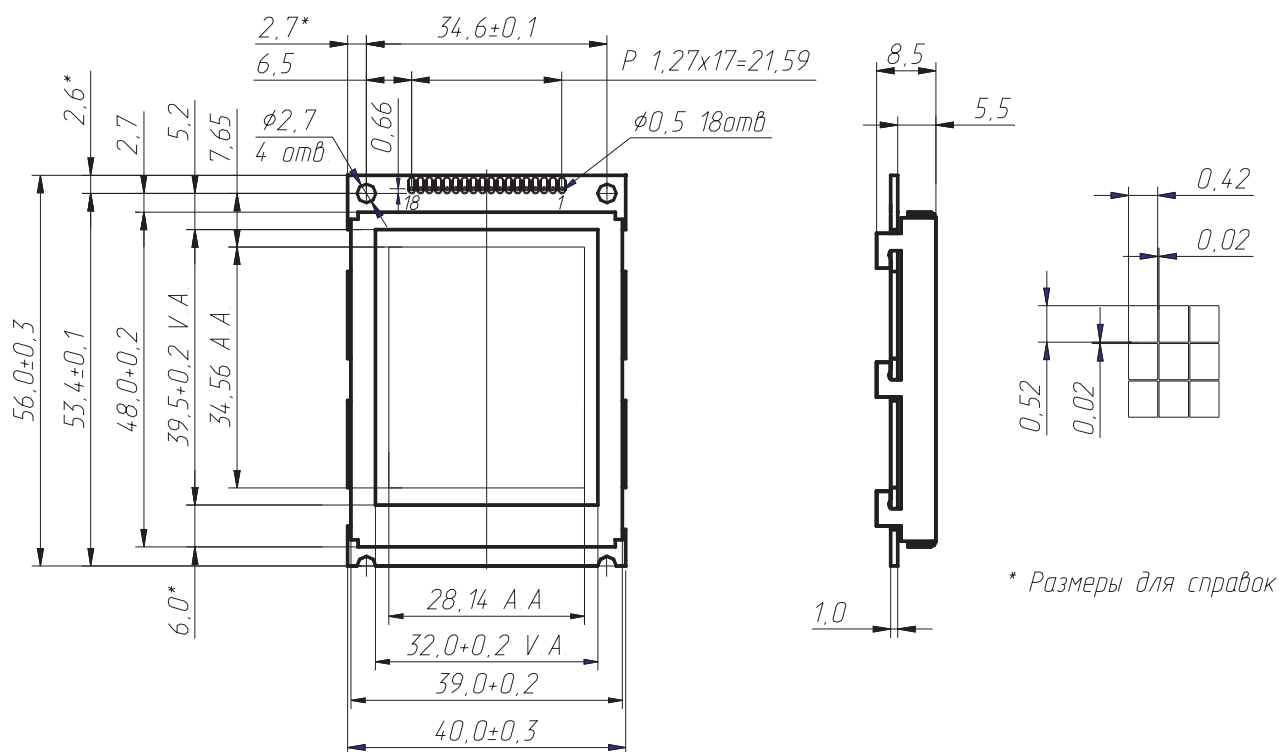






Рис. 5

История изменений

Версия документа	Дата	Изменения	Страница
1.0	02/06/2006	Первая редакция документа	
1.1	29/05/2007	Исправлены замеченные неточности в тексте и таблицах	

Компания МЭЛТ

Наши координаты

-  Адрес: Москва, Нижегородская ул., дом 31.
-  тел: (495) 678-9660, 678-9674, факс: (495) 913-8421
-  e-mail: sales@melt.com.ru
-  <http://www.melt.com.ru>

Авторские права © 2006 МЭЛТ. Все права защищены. Принципиальные схемы и топология печатных плат, описанных в этом документе, не могут быть скопированы или воспроизведены в любой форме или любыми средствами без предварительного письменного разрешения компании МЭЛТ.

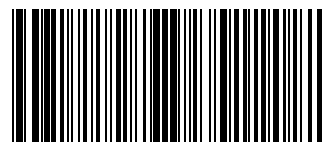
Информация, содержащаяся в этом документе, может быть изменена без предварительного уведомления.

Компания МЭЛТ не несет ответственности за любые ошибки, которые могут появиться в этом документе, ровно как и за прямые или косвенные убытки, связанные с поставкой или использованием настоящей информации.

Самые последние спецификации Вы всегда можете получить на нашем сервере в интернете по адресу <http://www.melt.com.ru>

Компания МЭЛТ непрерывно работает над улучшением качества и надежности наших изделий. Однако, изделия, содержащие полупроводники, могут частично или полностью потерять свою работоспособность вследствие воздействия статического электричества или механических нагрузок. Поэтому при использовании наших продуктов следует избегать ситуаций, в которых сбой или отказ изделий компании МЭЛТ, могут вызвать потерю человеческой жизни, а также ущерб или повреждение собственности.

Подписано в печать 29 мая 2007 года. Формат А4.
Отпечатано в России.



2905071604 ver 1.1