

КНОПКА ПК 10

ОЮО.360.097 ТУ

Кнопка с четырьмя группами **переключателей**. Предназначена для работы в электрических цепях постоянного и переменного тока в РЭА.

Внешний вид.



Обозначение	Род тока	Вид нагрузки	Напряжение, В	Ток, А	Макс. мощность, Вт (ВА)	Количество циклов переключения
ПК 10-1	Пост.	Активн.	-	-	-	-
	Пост.	Индукт.	$5 \times 10^{-2} \dots 36$	$1 \times 10^{-6} \dots 0,5$	-	10 000
	Перем.	Активн.	$0,1 \times 10^{-3} \dots 127$	$1 \times 10^{-6} \dots 0,5$	36	20 000
	Перем.	Индукт.	$0,1 \times 10^{-3} \dots 127$	$1 \times 10^{-6} \dots 0,5$	36	10 000
ПК 10-2	Пост.	Активн.	3...36	0,1...2	65	25 000
	Пост.	Индукт.	3...36	$1 \times 10^{-2} \dots 2,0$	-	10 000
	Перем.	Активн.	0,1...250	$1 \times 10^{-4} \dots 1,0$	-	25 000
	Перем.	Индукт.	0,1...250	$1 \times 10^{-4} \dots 0,5$	200	20 000

Усилие переключения от 0,8 до 2,0 кгс.
Диапазон рабочих температур -60 °С до +85 °С.
Сопротивление изоляции не менее 100 МОм.
Масса кнопки не более 22 г.

Габаритные размеры.

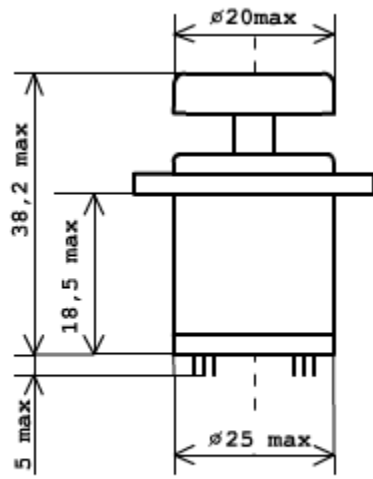
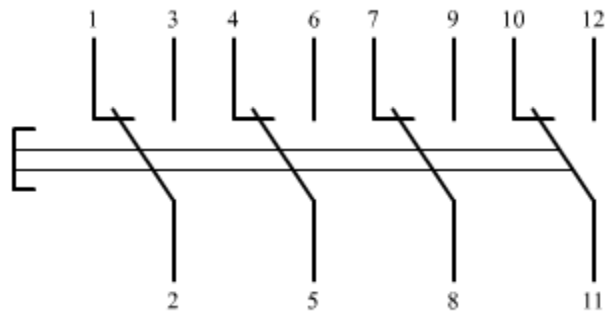


Схема электрическая.



Разметка для крепления.

