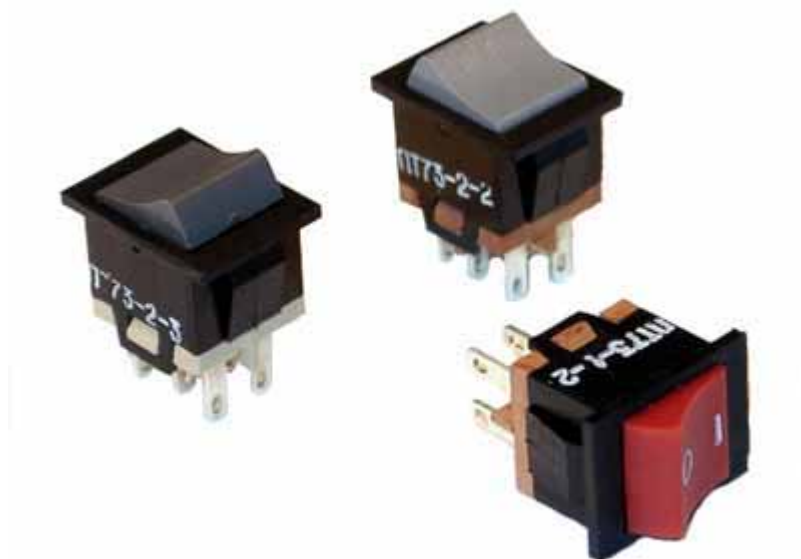


ТУМБЛЕР КЛАВИШНЫЙ ПТ73

АГО.360.077 ТУ

Предназначены для коммутации электрических цепей постоянного и переменного тока в бытовой РЭА и в аппаратуре общепромышленного применения.

Внешний вид



Технические характеристики

Типономинал	Коммутируемый ток при активной нагрузке, А		Коммутируемое напряжение, В		Максимальная коммутируемая мощность, ВА	Количество коммутационных циклов
	не менее	не более	не менее	не более		
ПТ-73-1-2 ПТ-73-2-2	1×10^{-3}	3	0,1	250	660	25 000
ПТ-73-1-3 ПТ-73-2-3	0,1	1	0,1	250	250	15 000

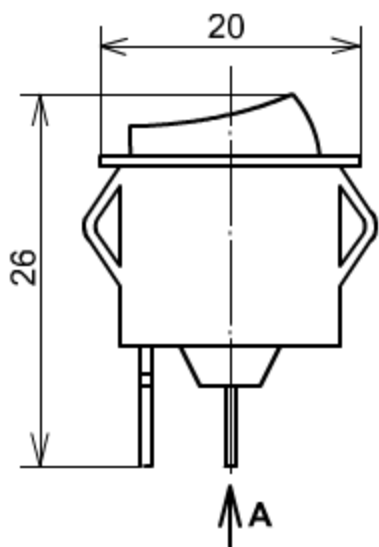
Диапазон рабочих температур от - 60°C до + 70°C

Масса тумблера не более 9 г.

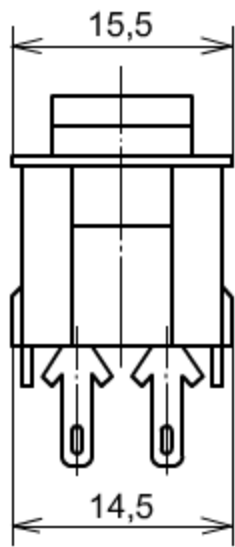
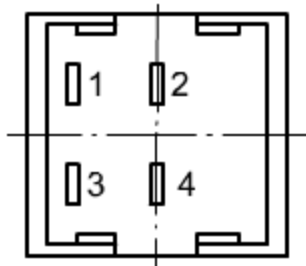
Справочные размеры

ПТ 73-1-1,2,3

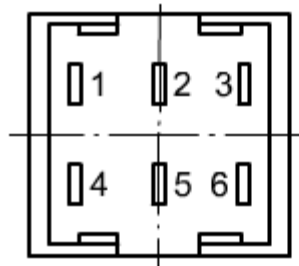
ПТ 73-2-1,2,3



Вид А



Вид А



Модификации

{Извините, описание будет позднее}

Разметка для крепления

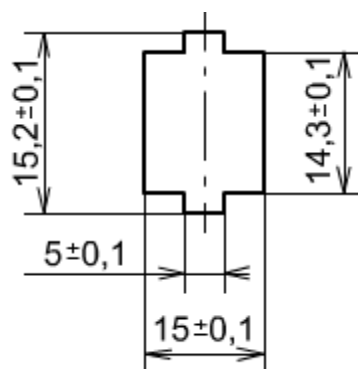


Схема коммутации.

ПТ-73-1-1,
ПТ-73-1-2,
ПТ-73-1-3

ПТ-73-2-1,
ПТ-73-2-2,
ПТ-73-2-3

