

Евгений Кузнецов (г. Рязань)

Цифровые усилители мощности звуковой частоты серии STA50x фирмы STMicroelectronics

Общие сведения

Микросхемы серии STA50x представляют собой оконечные усилители мощности звуковой частоты (УМЗЧ), выполненные по технологии MultiPower BCD. Применение в данной линейке микросхем фирменной технологии цифрового усиления DDX™ позволяет добиться достаточно качественного звучания при допустимом коэффициенте нелинейных искажений (КНИ) не более 10%. Сравнительные характеристики цифровых УМЗЧ серии STA50x представлены в табл. 1.

Основные особенности усилителей мощности

- Использование технологии MultiPower BCD;
- минимальные искажения фронта выходного импульса;
- корпус PowerSO-20 36;
- КМОП-совместимая логика управления;
- защита от пониженного и повышенного напряжений;
- диагностика и защита от перегрева;
- защита от короткого замыкания.

Цоколевка выводов микросхем STA50x и их внешний вид в корпусе PowerSO-20 36 показаны на рис. 1.

В табл. 2 приводится описание назначения выводов УМЗЧ серии STA50x.

Функциональная схема

Каждый УМЗЧ включает в себя следующие функциональные блоки (см. рис. 2 и 4):

Таблица 1. Сравнительные характеристики цифровых УМЗЧ серии STA50x

Наименование	Выходная мощность, Вт	Нагрузка, Ом	Упит, В			Коэффициент нелинейных искажений	Тип корпуса
			min	тип.	max		
STA500	2 × 30	8	10	28	36	10%	PowerSO-20 36
	1 × 60	4					
STA501	1 × 50	8	10	30	36		
STA502	1 × 60	8	9	30	36		
STA505	2 × 50	8	10	30	36		
	1 × 80						
STA506	2 × 60	8	9	30	36		
	1 × 80						
	1 × 120						
STA506 A	2 × 60	8	9	30	36		
	1 × 80						
	1 × 120						
STA508	2 × 80	8	9	30	36		
	1 × 160					4	
STA508 A	2 × 80	8	9	30	36		
	1 × 160					4	

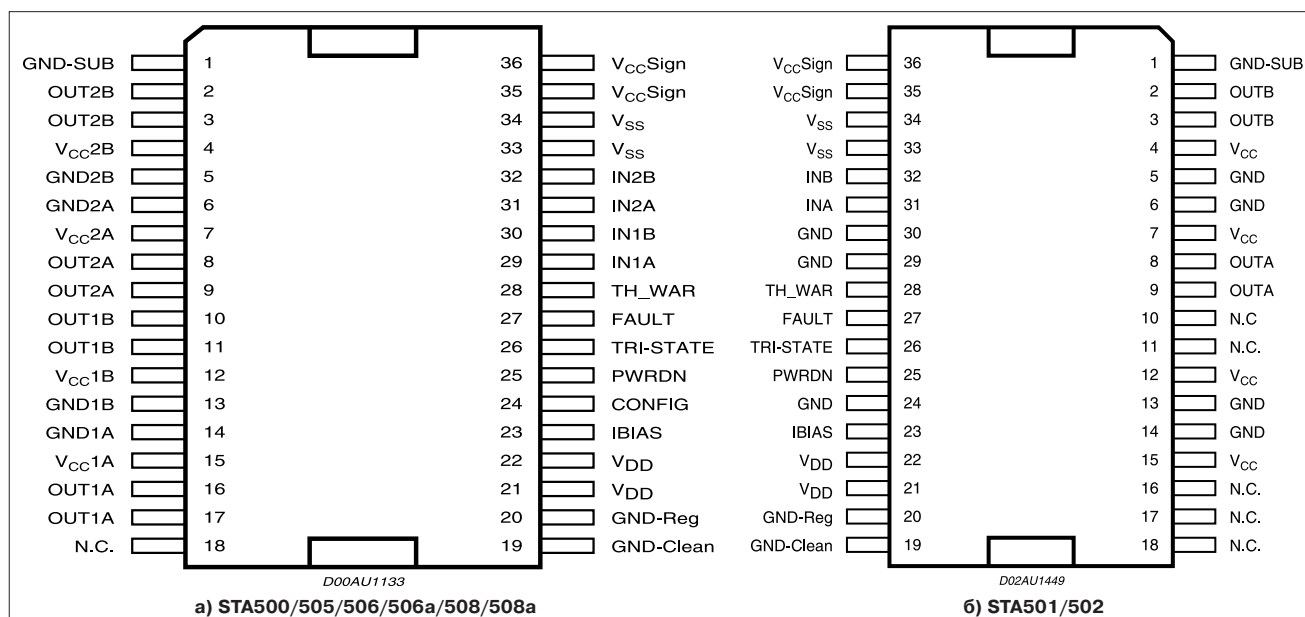


Рис. 1. Цоколевка выводов и внешний вид микросхем STA50x в корпусе PowerSO-20 36

Таблица 2. Назначение выводов УМЗЧ серии STA50x

№ вывода	Обозначение	Описание
1	GND-SUB	«Земля»
2, 3	OUT2B/OUTB ¹	Выход нижнего плеча первого моста/Выход
4	Vcc2B/Vcc ¹	+ Упит.
5	GND2B/GND ¹	– Упит.
6	GND2A/GND ¹	– Упит.
7	Vcc2A/Vcc ¹	+ Упит.
8, 9	OUT2A/OUTA ¹	Выход верхнего плеча первого моста/Выход
10, 11	OUT1B/NC ¹	Выход нижнего плеча первого моста
12	Vcc1B/Vcc ¹	+ Упит.
13	GND1B/GND ¹	– Упит.
14	GND1A/GND ¹	– Упит.
15	Vcc1A/Vcc ¹	+ Упит.
16; 17	OUT1A/NC ¹	Выход верхнего плеча первого моста
18	NC	Не подключен
19	GND-clean	Логическая «земля»
20	GND-Reg	«Земля» для стабилизатора Vdd
21; 22	Vdd	5В-стабилизатор (по отношению к «земле»)
23	IBIAS ² /V _L	Напряжение смещения (высокий уровень) для логики управления
24	CONFIG/GND ¹	Установка текущей конфигурации/«Земля»
25	PWRDN	Контроль режима работы без нагрузки
26	TRI-STATE	Hi-Z (контрольный вход)
27	FAULT	Контроль ошибок работы
28	TH-WAR	Контроль текущей температуры
29	IN1A/GND ¹	Вход верхнего плеча первого моста/«Земля»
30	IN1B/GND ¹	Вход нижнего плеча первого моста/«Земля»
31	IN2A/INA ¹	Вход верхнего плеча второго моста/Вход
32	IN2B/INB ¹	Вход нижнего плеча второго моста/Вход
33; 34	Vss	5В-стабилизатор (по отношению к Vcc)
35, 36	Vcc Sign	+ Упит.

1 – только для микросхем STA501/502;

2 – только для микросхем STA500/501.

– блок контроля и защиты (*Protections & Logic*), обеспечивающий мониторинг текущего режима работы прибора и контроль возникающих ошибок;

– блок стабилизаторов (*Regulators*), осуществляющий формирование требуемых опорных напряжений;

– один (STA501/502) либо два (STA500/505/506/506a/508/508a) выходных моста (output bridge), каждый из которых состоит из двух плеч (half bridge).

Таблица 3. Функциональный статус микросхем серии STA50x

Название контрольного входа	Логический уровень	Функциональный статус микросхемы
FAULT ¹	0	Обнаружена ошибка (короткое замыкание, перегрев)
FAULT ¹	1	Нормальное функционирование
TRI-STATE	0	Все выходы в состоянии Hi-Z (высокий импеданс)
TRI-STATE	1	Нормальное функционирование
PWRDN	0	Низкое энергопотребление
PWRDN	1	Нормальное функционирование
THWAR ¹	0	Температура микросхемы = 130°C
THWAR ¹	1	Нормальное функционирование
CONFIG ²	0	Нормальное функционирование
CONFIG ²	1	OUT1A=OUT1B; OUT2A=OUT2B (Если IN1A = IN1B; IN2A = IN2B)

1 – выход с «открытым» коллектором. Установка высокого логического уровня достигается с помощью нагрузочного резистора; 2 – только для микросхем STA500/505/506/506a/508/508a. Чтобы установить CONFIG = 1, необходимо соединить выв. 24 (CONFIG) с выв. 21, 22 (Vdd).

Таблица 4. Предельные электрические характеристики микросхем серии STA50x

Обозначение	Параметр	Значение	Единица измерения
V _{CE}	Напряжение питания (выв. 4, 7, 12, 15)	40	В
V _{max}	Максимальное напряжение (выв. 23-32)	5,5	В
T _{op}	Диапазон рабочих температур	0...70	°C
T _{stg} , T _j	Диапазон температур хранения, диапазон температур перехода	-40...150	°C

Таблица 5. Температурные характеристики микросхем серии STA50x

Обозначение	Параметр	Min.	Тип.	Max.	Единица измерения
T _{j-case}	Тепловое сопротивление подложки	—	—	2,5	°C/Вт
T _{JSD}	Температура пробоя переходя	—	150	—	°C
T _{warn}	Температура срабатывания защиты	—	130	—	°C

В микросхемах STA500/505/ 506/506a/508/508a предусмотрена возможность конфигурирования с помощью управляющего входа CONFIG, что позволяет, в зависимости от схемы включения (моно/стерео) и выходной нагрузки (4/8 Ом), получать различную выходную мощность (см. табл. 1).

Как было сказано выше, во всех микросхемах серии STA50x предусмотрен блок контроля и защиты. В табл. 3 приводятся данные, описывающие функцио-

Таблица 6. Типовые электрические характеристики микросхем серии STA50x

Обозначение	Параметр	Min.	Тип.	Max.	Единица измерения
$t_{d\ ON}$	Задержка при включении	—	—	100	нс
$t_{d\ OFF}$	Задержка при выключении	—	—	100	нс
t_r	Время нарастания импульса	—	—	25	нс
t_f	Время спада импульса	—	—	25	нс
V_{CC}	Напряжение источника питания	см. табл. 1			В
V_{IN-H}^1	Верхний уровень входного напряжения	—	—	$V_L/2 + 300\text{мВ}$	В
V_{IN-L}^1	Нижний уровень входного напряжения	$V_L/2 - 300\text{мВ}$	—	—	В
I_{IN-H}	Верхний уровень входного тока	—	1	—	мкА
I_{IN-L}	Нижний уровень входного тока	—	1	—	мкА
V_L	«Низкий» логический уровень	0,8	—	—	В
V_H	«Высокий» логический уровень	—	—	1,7	В
$I_{VCC-PWRDN}$	Ток источника питания в режиме покоя	—	—	3	мА
I_{FAULT}	Выходной ток при возникновении ошибки	—	1	—	мА
I_{VCC}^2	Ток источника питания в рабочем режиме	—	50	—	мА
I_{VCC-Q}^3	Ток короткого замыкания	3,5 ⁴	6	8	А
		4 ⁵	6	8	
		4,5 ⁶	6	9	
V_{UV}	Порог срабатывания защиты от повышенного напряжения	—	7	—	В

1 — для STA500/501 вместо V_L используется значение I_{bias} ;
 2 — для STA500 $I_{VCC} = 80\text{ мА}$;
 3 — для STA500/501/502 используется обозначение $I_{OUT-shr}$;

4 — для STA500/501/505;
 5 — для STA502/506/506a;
 6 — для STA508/508a.

нальный статус микросхемы в зависимости от логического уровня на контрольных входах и выходах.

В табл. 4-6 приводятся основные электрические и температурные характеристики микросхем серии STA50x.

Типовые схемы включения УМЗЧ серии STA50x в различных выходных конфигурациях приведены на рис. 2-5.

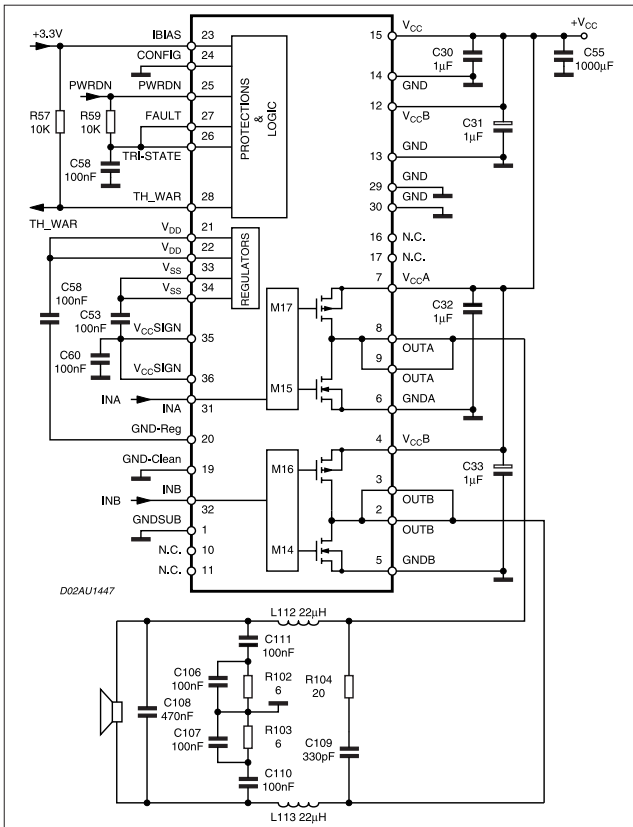


Рис. 2. Типовая схема включения STA501/502. Вариант моно

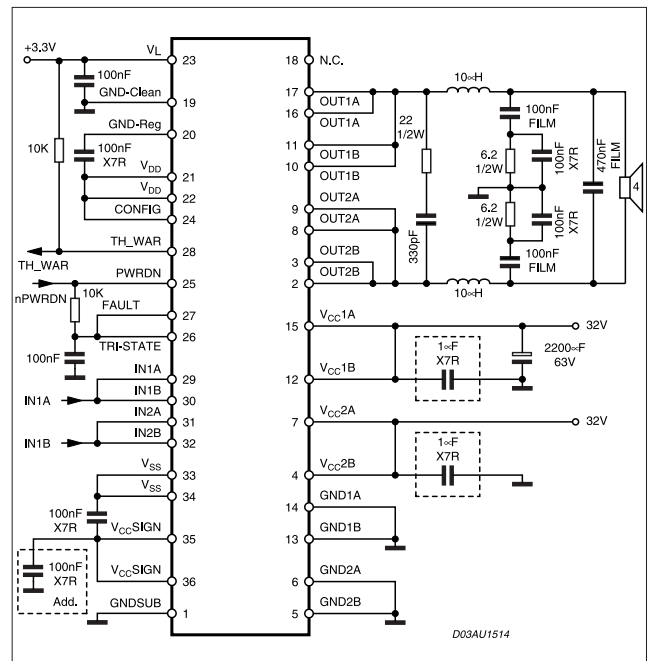


Рис. 3. Типовая схема включения STA505/506/506a/508/508a. Вариант моно

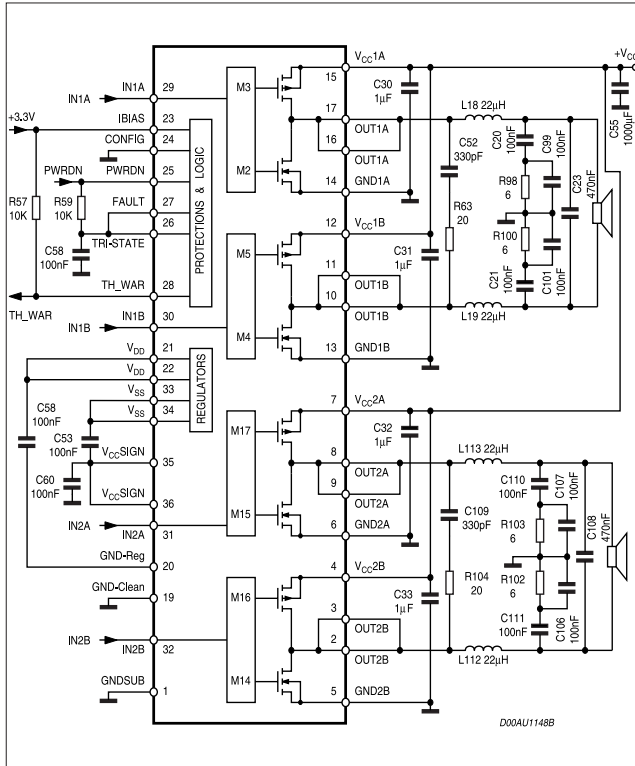


Рис. 4. Типовая схема включения STA500/505/506/506a/508/508a. Вариант стерео

Литература и интернет-ресурсы

1. STMicroelectronics. Data Sheet STA500/501/502/505/506/506a/ 508/508a.
2. www.st.com

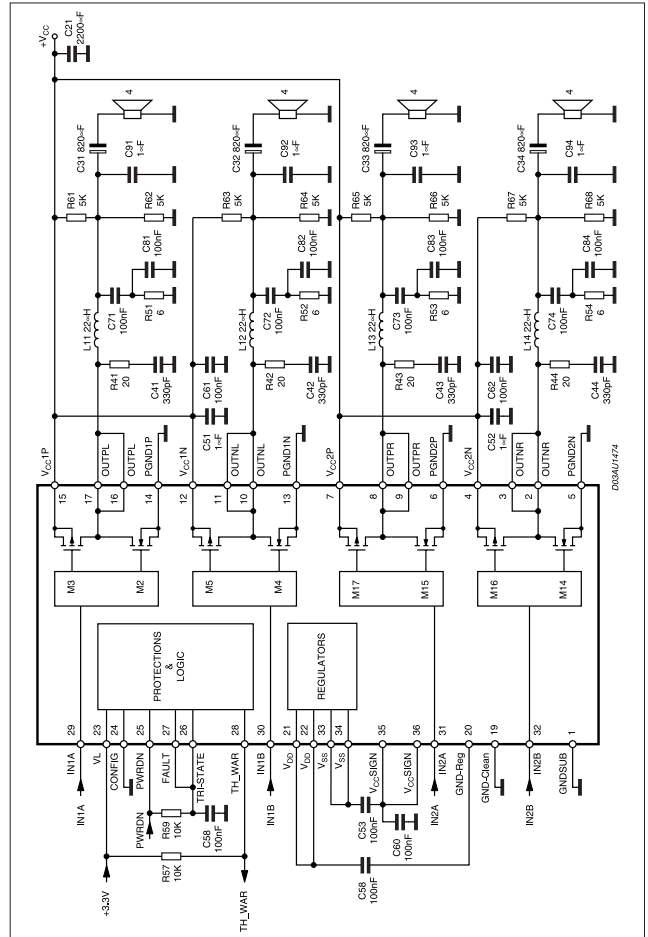


Рис. 5. Типовая схема включения STA500/505/506/506a/508/508a. Вариант квадро