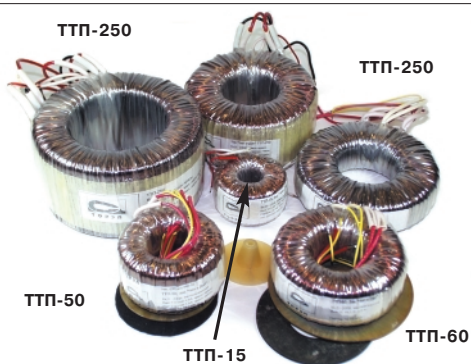


# СЕТЕВЫЕ ТРАНСФОРМАТОРЫ

## Тороидальные трансформаторы питания серии ТТП

Тороидальные трансформаторы питания предназначены для использования в радиоэлектронной и бытовой аппаратуре, а так же в схемах питания устройств РЭА с высокими требованиями к характеристикам питания.



Наименование	Входное напряжение	Выходная мощность	Габариты, мм	Пробой изоляции, кВ
ТТП-3	220В~/50Гц	P=1...3(ВА)	43x8x24	3.5
ТТП-15	220В~/50Гц	P=12...18(ВА)	55x16x35	3.5
ТТП-40	220В~/50Гц	P=35...45(ВА)	75x30x42	3.5
ТТП-50	220В~/50Гц	P=45...50(ВА)	77x30x43	3.5
ТТП-60	220В~/50Гц	P=50...65(ВА)	92x37x37	3.5
ТТП-100	220В~/50Гц	P=80...110(ВА)	112x42x38	3.5
ТТП-120	220В~/50Гц	P=110...130(ВА)	112x47x40	3.5
ТТП-150	220В~/50Гц	P=130...160(ВА)	112x45x47	3.5
ТТП-250	220В~/50Гц	P=220...260(ВА)	112x44x67	3.5
ТТП-400	220В~/50Гц	P=350...450(ВА)	137x60x75	3.5
ТТП-500	220В~/50Гц	P=450...550(ВА)	139x59x77	3.5

## Трансформаторы питания для печатного монтажа

Трансформаторы предназначены для работы от сети переменного тока с напряжением 220В±10%, частотой 50Гц±1%. Особенностью трансформаторов данного типа является возможность прямого монтажа непосредственно на печатную плату с креплением за выводы трансформатора.

### Основные технические характеристики:

- Конструкция каркаса обеспечивает усиленную изоляцию между первичной и вторичной обмотками
- Отклонения вторичных напряжений ±5%
- Электрическая прочность между первичной и вторичной обмотками 4.0 кВ, между вторичными 0.5 кВ
- Трансформаторы серии ТП залиты эпоксидным компаундом.

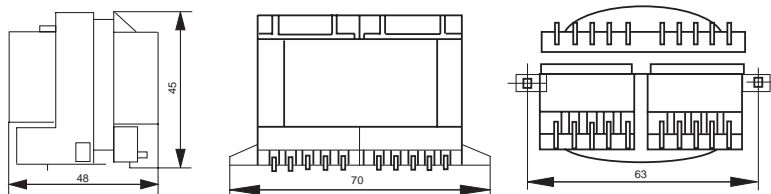
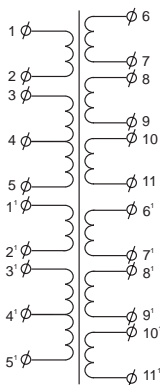
## Трансформаторы серии ТП 22



Максимальная выходная мощность, Вт	22
Масса трансформатора, не более, кг	0.6
Габаритные размеры, а*в*с, мм	48.0x70.0x45

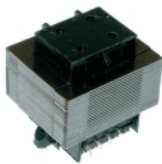
### Электрические характеристики:

Тип трансформатора	Напряжение вторичных обмоток в режиме номинальной нагрузки, В	Ток номинальной нагрузки, А
ТП2201	2x6.0	1.7
ТП2202	2x9.0	1.1
ТП2203	2x12.0	0.9
ТП2204	2x15.0	0.7
ТП2205	2x18.0	0.6
ТП2206	2x24.0	0.4



# СЕТЕВЫЕ ТРАНСФОРМАТОРЫ

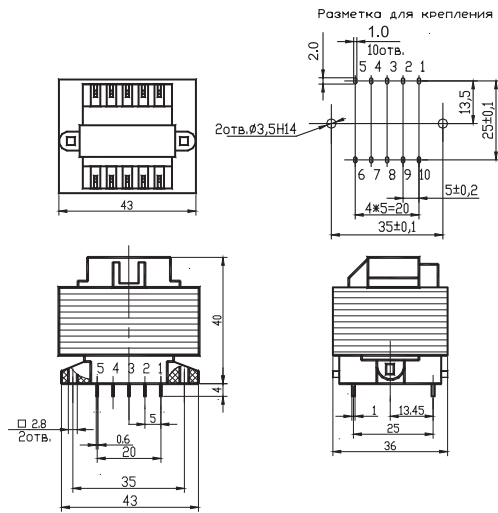
## Трансформаторы серии ТП-112



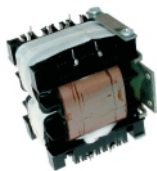
Максимальная выходная мощность, Вт	7.0
Ток холостого хода, А, не более	0.030
Масса трансформатора, не более, кг	0.24
Габаритные размеры, ахвхс, мм	43.0х36.0х40.0
Тип магнитопровода	Пластинчатый
Типоразмер магнитопровода ГОСТ 20249-80/DIN41302	Ш1 146х21/Е1 42х21
Дополнительное крепление	2 самореза М3

### Электрические характеристики:

Тип трансформатора	Напряж. вторичных обмоток, В		Номинальный ток нагрузки, А
	в режиме хол. хода	в режиме номинал. нагрузки	
ТП-112-1	7.9	6.0	1.2
ТП-112-2	10.7	8.0	0.35
	17.3	12.5	0.35
ТП-112-3	11.0	8.5	0.84
	9.9	7.1	0.39
ТП-112-4	9.9	7.1	0.39
	7.8	6.0	0.27
ТП-112-6	14.3	10.6	0.68
	15.2	11.8	0.61
ТП-112-7	16.8	12.5	0.51
	6.6	4.75	0.15
ТП-112-10	18.1	14.0	0.25
	18.5	14.0	0.25
ТП-112-11	19.1	15.0	0.24
	19.5	15.0	0.24
ТП-112-12	21.4	16.0	0.45
ТП-112-13	23.5	18.0	0.4
ТП-112-14	23.0	18.0	0.2
	23.5	18.0	0.2
ТП-112-16	30.3	23.6	0.3
ТП-112-17	16.1	11.8	0.3
	16.2	11.8	0.3
ТП-112-19	11.2	9.0	0.4
	11.2	9.0	0.4



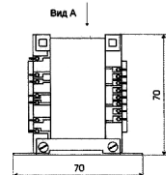
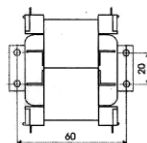
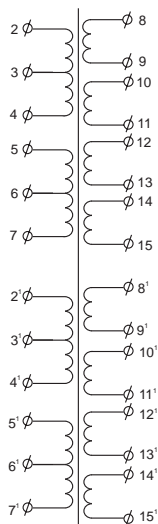
## Трансформаторы серии ТП-50



Максимальная выходная мощность, Вт	50
Масса трансформатора, не более, кг	0,6
Габаритные размеры, а*в*с, мм	70,0х70,0х62

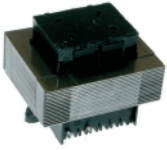
### Электрические характеристики:

Тип трансформатора	Напряжение вторичных обмоток в режиме номинальной нагрузки, В	Номинальный ток нагрузки, А
ТП-50-1	2х3.0В	8.5
ТП-50-2	2х4.5	5.6
ТП-50-3	2х6.0	4.2
ТП-50-4	2х7.5	3.4
ТП-50-5	2х9.0	2.8
ТП-50-6	2х12.0	2.0
ТП-50-7	2х15.0	1.7
ТП-50-8	2х18.0	1.4
ТП-50-9	2х24.0	1.0

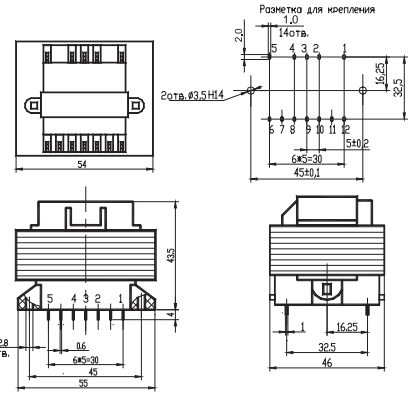


# СЕТЕВЫЕ ТРАНСФОРМАТОРЫ

## Трансформаторы серии ТП-114



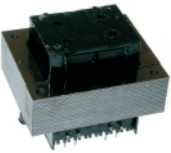
Максимальная выходная мощность, Вт	13.2
Ток холостого хода, А, не более	0.04
Масса трансформатора, не более, кг	0.4
Габаритные размеры, а*в*с, мм	54.0x46.0x43.5
Тип магнитопровода	Пластинчатый
Типоразмер магнитопровода	Ш1 186x18/Е1 54x18
ГОСТ 20249-80/DIN41302	
Дополнительное крепление	2 самореза М3



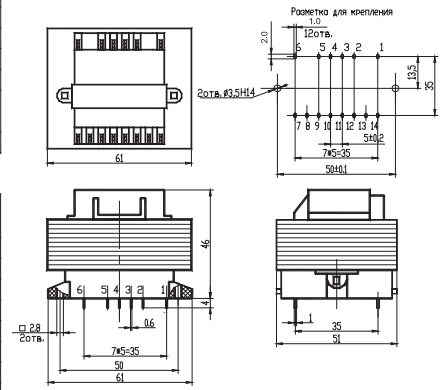
### Электрические характеристики:

Тип трансформатора	Номера выводов вторичных обмоток	Напряжение вторичных обмоток, В		Номинальный ток нагрузки, А
		в режиме хол. хода	в режиме ном. нагрузки	
ТП-114-1	11 - 12	7.8	6.3	2.1
ТП-114-2	11 - 12	11.1	9.0	1.47
ТП-114-4	11 - 12	13.8	11.2	1.18
ТП-114-7	11 - 12	16.5	13.2	1.0

## Трансформаторы серии ТП-115



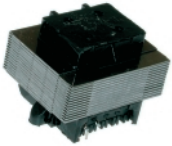
Максимальная выходная мощность, Вт	20.0
Ток холостого хода, А, не более	0.05
Масса трансформатора, не более, кг	0.49
Габаритные размеры, а*в*с, мм	61.0x51.0x46.0
Тип магнитопровода	Пластинчатый
Типоразмер магнитопровода	Ш1 206x20/Е1 60x20
ГОСТ 20249-80/DIN41302	
Дополнительное крепление	2 самореза М3



### Электрические характеристики:

Тип трансформатора	Напряжение вторичных обмоток в режиме номинальной нагрузки, В	Номинальный ток нагрузки, А
ТП-115-6	11.2	1.74
ТП-115-10	15.0	0.65
ТП-115 K6	15.0	1.3
ТП-115 K8	2x9	1.1
ТП-115 K9	2x12	0.8
ТП-115 K12	2x18	0.5
ТП-115 K19	2x7.5	1.3

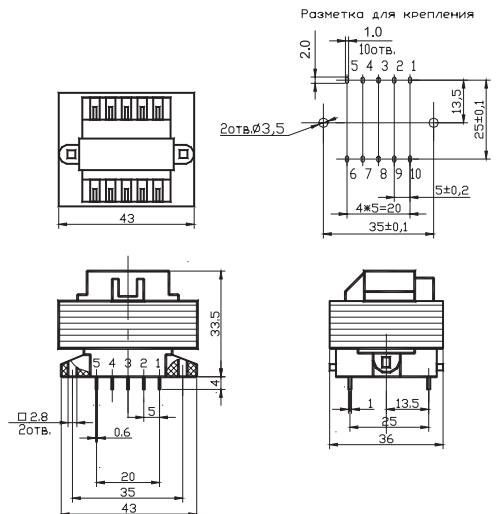
## Трансформаторы серии ТП-121



Максимальная выходная мощность, Вт	4.5
Ток холостого хода, А, не более	0.02
Масса трансформатора, не более, кг	0.16
Габаритные размеры, а*в*с (без крепёжных отводов), мм	43.0x36.0x33.5
Тип магнитопровода	Пластинчатый
Типоразмер магнитопровода ГОСТ 20249-80/DIN41302	Ш1 146x15/Е1 42x15
Дополнительное крепление	2 самореза М3

### Электрические характеристики:

Тип трансформатора	Номера выводов вторичных обмоток	Напряжение вторичных обмоток, В		Номинальный ток нагрузки, А
		в режиме хол. хода	в режиме номиналь. нагрузки	
ТП-121-1	7 - 8	7.6	5.0	0.45
	9 - 10	7.8	5.0	0.45
ТП-121-2	9 - 10	9.4	6.0	0.75
	9 - 10	9.4	6.0	0.75
ТП-121-4	9 - 10	16.4	11.2	0.4
ТП-121-5	7 - 8	16.5	11.2	0.2
	9 - 10	16.8	11.2	0.2
ТП-121-6	9 - 10	17.6	11.8	0.38
ТП-121-7	9 - 10	18.6	12.5	0.36
ТП-121-8	9 - 10	22.3	15.0	0.3
ТП-121-9	7 - 8	21.5	15.0	0.15
	9 - 10	22.5	15.0	0.15
ТП-121-10	9 - 10	24.6	17.0	0.27
ТП-121-11	9 - 10	27.0	18.0	0.25
ТП-121-12	9 - 10	30.0	21.2	0.21
ТП-121-13	9 - 10	32.7	23.6	0.19
	9 - 10	2.85	2.0	0.17
ТП-121-14	8 - 9	2.9	2.0	0.17
	6 - 7	31.2	21.2	0.18
ТП-121-15	9 - 10	2.15	1.6	0.1
	8 - 9	2.2	1.6	0.1
ТП-121-16	6 - 7	45.4	30.0	0.14
	7 - 8	13.0	9.0	0.25
ТП-121-17	9 - 10	13.6	9.0	0.25
	9 - 10	13.6	9.0	0.5
ТП-121-18	9 - 10	14.4	9.5	0.47





# СЕТЕВЫЕ ТРАНСФОРМАТОРЫ



## Трансформаторы серии TP12

Максимальная выходная мощность, Вт	12
Масса трансформатора, не более, кг	0.25
Габаритные размеры, а*в*с, мм	38.0x42.0x44.5

### Электрические характеристики:

Тип тр-ра	Номер обмотки (схема №1)	Номер обмотки (схема №2)	Номера выводов	Напряжение в режиме х.х., В	Напряжение в режиме нагрузки, В	Ток нагрузки, А	Ток х.х., мА
ТП1201	I	-	1-5	220	220	-	<20
	II	-	6-10	6.5	6.0	1.9	-
ТП1202	I	-	1-5	220	220	-	<20
	II	-	6-10	9.5	9.0	1.3	-
ТП1203	I	-	1-5	220	220	-	<20
	II	-	6-10	13.0	12.0	0.95	-
ТП1204	I	-	1-5	220	220	-	<20
	II	-	6-10	16.0	15.0	0.8	-
ТП1205	-	I	1-5	220	220	-	<20
	-	II	6-7	6.5	6.0	0.95	-
	-	III	9-10	6.5	6.0	0.95	-
ТП1206	-	I	1-5	220	220	-	<20
	-	II	6-7	9.5	9.0	0.65	-
	-	III	9-10	9.5	9.0	0.65	-
ТП1207	-	I	1-5	220	220	-	<20
	-	II	6-7	13.0	12.0	0.45	-
	-	III	9-10	13.0	12.0	0.45	-
ТП1208	-	I	1-5	220	220	-	<20
	-	II	6-7	16.0	15.0	0.4	-
	-	III	9-10	16.0	15.0	0.4	-
ТП1209	I	-	1-5	220	220	-	<20
	II	-	6-10	19.0	18.0	0.6	-
ТП1211	-	I	1-5	220	220	-	<20
	-	II	6-7	19.0	18.0	0.3	-
	-	III	9-10	19.0	18.0	0.3	-
ТП1212	-	I	1-5	220	220	-	<20
	-	II	6-7	25.0	24.0	0.2	-
	-	III	9-10	25.0	24.0	0.2	-
ТП12-12	I	-	1-5	220	220	-	<20
	II	-	6-10	25.0	24.0	0.4	-

