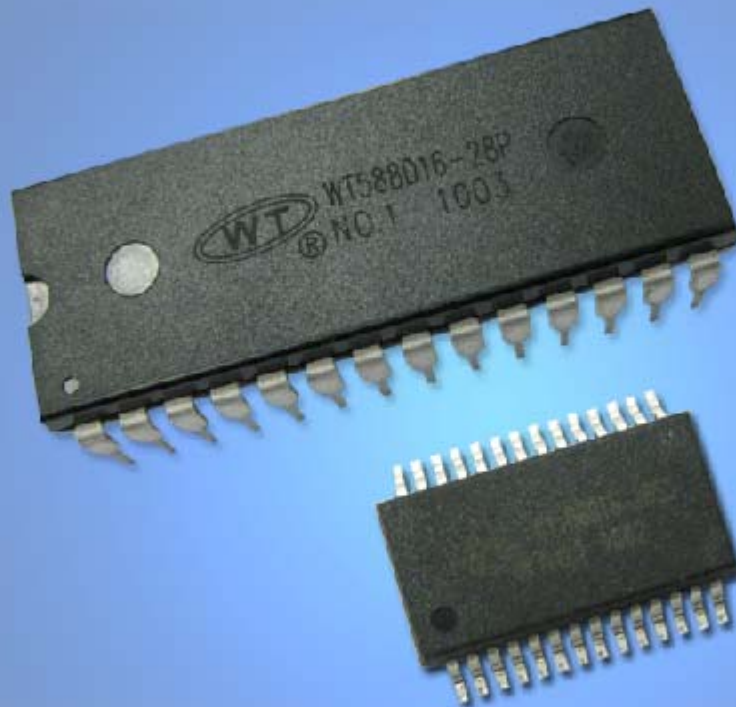


## WT588D08/16 使用资料

单语音芯片方案在语音系统二次开发中依然是主流设计策略，其占用空间小，外围器件少，布板故障率低等优势不言而喻，目前单语音芯片中大部分均为 OTP 芯片，仅具备一次烧写内容能力，对需要频繁更换语音内容的用户是种应用阻碍，根据大部分客户需求，广州唯创电子有限公司推出可重复擦写语言内容的单语音芯片 WT588D08/16，具有可编辑能力强、工作性能稳定、电压范围宽、音质卓越、性价比高等优点。内置 8M/16M FLASH\_ROM，语音存储时间长，可重复擦写内容 5 万多次。较为适合二次开发和终端应用，WT588D08/16 能被应用在多种自动语音播报场合，如汽车电子、叫号系统、高级玩具、智能家电、安防系统、语音检测系统等。





目 录

1、产品特征	4
2、功能描述	4
3、应用范围	4
4、封装框图	5
5、应用框图	5
6、封装管脚图	6
7、电气参数	7
8、环境绝对极限参数	7
9、控制模式	8
9.1、按键控制模式	8
9.1.1、脉冲可重复触发	8
9.1.2、脉冲不可重复触发	8
9.1.3、电平保持可循环	8
9.1.4、电平保持不可循环	9
9.1.5、电平非保持循环	9
9.1.6、播放/停止	9
9.1.7、下一曲不循环	9
9.1.8、上一曲不循环	10
9.1.9、下一曲可循环	10
9.1.10、上一曲可循环	10
9.1.11、暂停	10
9.1.12、停止	11
9.2、一线串口控制模式	11
9.2.1、端口分配表	11
9.2.2、命令及语音码	11
9.2.3、语音地址对应关系	11
9.2.4、控制时序图	11
9.2.5、一线串口控制时序例子	12
9.2.6、程序范例	12
9.3、三线串口控制模式	13
9.3.1、端口分配方式	13
9.3.2、语音及命令码对应表	13
9.3.3、语音地址对应关系	13
9.3.4、三线串口控制时序	13
9.3.5、程序范例	14
9.3.6、三线串口控制 I/O 口扩展输出	14
10、典型应用电路	15
10.1、按键控制典型应用电路 PWM 输出	15
10.2、按键控制典型应用电路 DAC 输出	16
10.3、一线串口控制典型应用电路 ( PWM 输出 )	16
10.4、一线串口控制典型应用电路 ( DAC 输出 )	17



---

10.5、一线串口控制 PWM 输出 ( 单片机 5V , 语音芯片 3.3V )	17
10.6、三线串口控制典型应用电路 ( PWM 输出 )	18
10.7、三线串口控制典型应用电路 ( DAC 输出 )	18
10.8、三线串口控制 PWM 输出 ( 单片机 5V , 语音芯片 3.3V )	19
11、应用范例原理图	19
11.1、三线串口控制扩展 IO 输出	19
12、控制程序	20
12.1、一线串口控制汇编程序	20
12.2、一线串口控制 C 语言程序	21
12.3、三线串口控制汇编程序	22
12.4、三线串口控制 C 语言程序	24
13、封装尺寸图	26
13.1、DIP28 封装尺寸图	26
13.2、SSOP28 封装尺寸图	27
14、货源信息	28
15、语音芯片、采样率和时间的对应关系	28
16、说明书版本历史记录	29

## 1、产品特征

- 28 脚模块封装，单芯片方案；
- 内嵌独特的人声语音处理器，使语音表现极为自然悦耳；
- 内置 13Bit/DA 转换器，以及 12Bit/PWM 音频处理，确保高品质语音输出；
- 支持加载 6K~22KHz 采样率 WAV 音频；
- 支持 DAC/PWM 两种音频输出方式；
- PWM 输出可直接推动 0.5W/8Ω 扬声器，推挽电流充沛；
- 支持按键控制模式、一线串口控制模式、三线串口控制模式；
- 按键控制模式下可以设置多种触发方式；
- 任意设定显示语音播放状态信号的 BUSY 输出方式；
- 最多可加载 500 段用于编辑的语音；
- 220 段可控制地址位，单个地址位最多可加载 128 段语音，地址位内的语音组合播放；
- 语音播放停止马上进入休眠模式；
- 配套 WT588D VoiceChip 上位机软件，接口简单，使用方便。能极大程度的发挥 WT588D08/16 各项功能；
- 在软件中可完成控制模式设置、语音组合、调用语音、插入静音等操作；
- 可随意插入静音，静音时间范围为 10ms~25min；
- 工作电压 VDD：DC2.8~5.5V，VCC：DC2.8~3.6V；
- 休眠电流小于 10uA；
- SSOP28、DIP28 两种封装模式；
- 抗干扰性强，可应用在工业领域。

## 2、功能描述

**按键控制模式**触发方式灵活，可随意设置任意按键为脉冲可重复触发、脉冲不可重复触发、无效按键、电平保持不可循环、电平保持可循环、电平非保持可循环、上一曲不循环、下一曲不循环、上一曲可循环、下一曲可循环、音量+、音量-、播放/暂停、停止、播放/停止等 15 种触发方式；

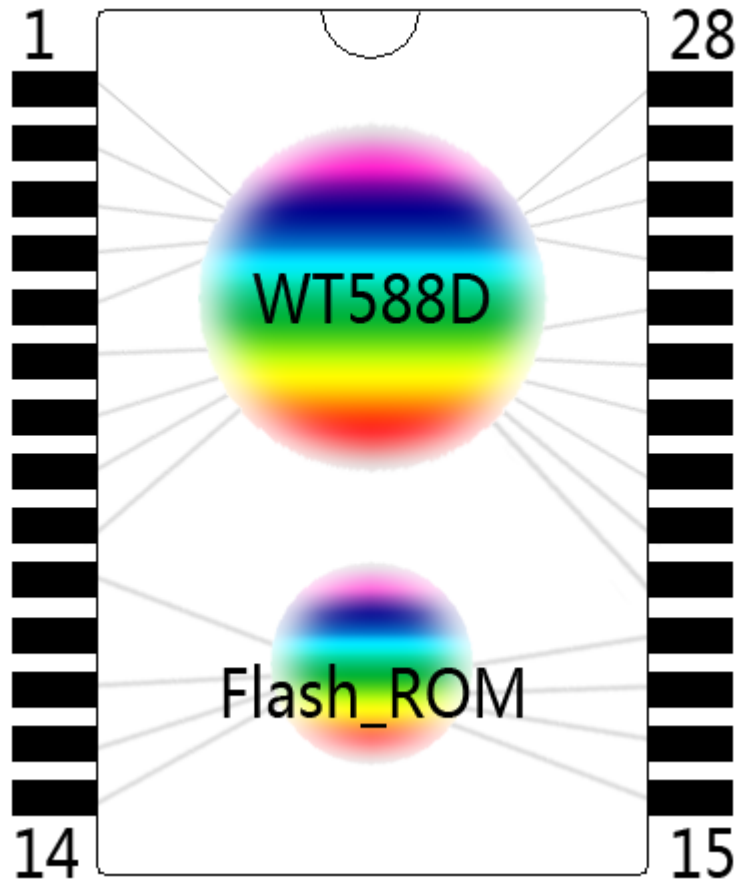
**一线串口控制模式及三线串口控制模式**可通过 MCU 发码端控制语音播放、停止、循环播放和音量大小，或者直接触发 0~219 地址位的任意语音。

## 3、应用范围

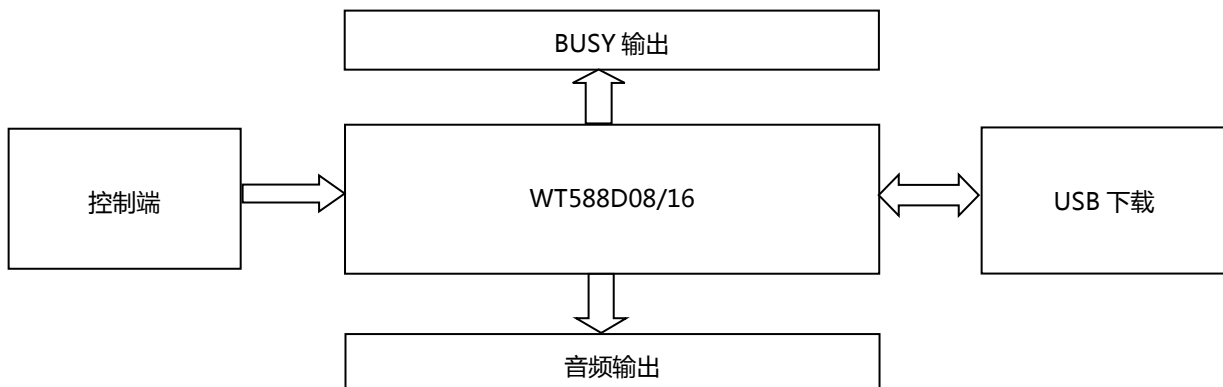
应用范围广，几乎可以涉及到所有的语音场所，如报站器、报警器、提醒器、闹钟、学习机、智能家电、治疗仪、电子玩具、电讯、倒车雷达以及各种自动控制装置等场所，工艺上达到工业应用的要求

#### 4、封装框图

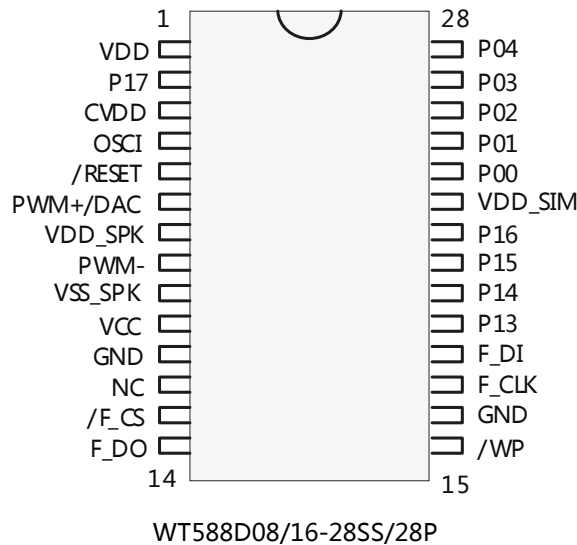
WT588D08/16 是一款叠式封装芯片,集成了 WT588D 和 FLASH\_ROM 晶圆,无需外挂 SPI\_FLASH 也能实现长时间语音下载、播放功能,凸显单芯片方案的优势,其构造如图所示。



#### 5、应用框图



## 6、封装管脚图



### 管脚描述

封装引脚	引脚标号	简述	功能描述
1	VDD	VDD	电源输入脚，可接 DC2.8 ~ 5.5V
2	P17	BUSY	BUSY 信号输出脚
3	CVDD	CVDD	VDD 电源调准脚
4	OSCI	OSCI	RC 震荡输入脚
5	/RESET	/RESET	复位脚，低电平保持 $\geq 5\text{ms}$ 有效
6	PWM+/DAC	PWM+/DAC	PWM+/DAC 音频输出脚，视功能设置而定
7	VDD_SPK	VDD_SPK	音频电源输入脚
8	PWM-	PWM-	PWM-音频输出脚
9	VSS_SPK	VSS-SPK	音频电源地线脚
10	VCC	VCC	电源输入脚，可接 DC2.8 ~ 3.6V
11	GND	GND	地线
12	NC	NC	空
13	F_CS	SPI-FLASH_CS	下载音频数据用，接 P15
14	F_DO	SPI-FLASH_DO	下载音频数据用，接 P13
15	/WP	/WP	FLASH-ROM 写保护脚
16	GND	GND	地线
17	F_CLK	SPI-FLASH_CLK	下载音频数据用，接 P16
18	F_DI	SPI-FLASH_DI	下载音频数据用，接 P14
19	P13	P13	下载音频数据用，接 F_DO
20	P14	P14	下载音频数据用，接 F_DI
21	P15	P15	下载音频数据用，接 F_CS
22	P16	P16	下载音频数据用，接 F_CLK
23	VDD-SIM	VDD-SIM	芯片内部串口电源管理输入脚，接 VCC

24	P00	K1	按键 1
25	P01	K2/DATA	按键 2/三线串口 DATA
26	P02	K3/CS	按键 3/三线串口 CS
27	P03	K4/CLK/DATA	按键 4/三线串口 CLK/一线串口 DATA
28	P04	K5	按键 5

## 7、电气参数

$V_{DD} - V_{SS} = 4.5V$ ,  $T_A = 25^{\circ}C$ , 没有负载

参数	标记	环境条件	最小值	典型值	最大值	单位
工作电压	$V_{DD}$	$F_{SYS}=8MHz$	2.8	3.3	5.5	V
	$V_{CC}$	$F_{SYS}=8MHz$	2.8	3.3	3.6	V
下载电流	$I_{ERA}$	擦除信息, $V_{DD}=0$	6.0	7.0	7.8	mA
	$I_{DOW}$	下载信息, $V_{DD}=0$	0.5	1.0	1.29	mA
工作电流	$I_{OP1}$	没有负载	7	-	25	mA
停止电流	$I_{DD2}$	没有负载	4.11	4.17	4.29	uA
休眠模式电流	$I_{KEY}$	按键模式, 没有负载	0.4	0.5	0.6	uA
	$I_{ONE}$	一线模式, 没有负载	4.15	4.17	4.23	mA
	$I_{THR}$	三线模式, 没有负载	0.2	0.4	0.6	uA
低电压输入	$V_{IL}$	所有引脚输入	$V_{SS}$	-	$0.3V_{DD}$	V
高电压输入	$V_{IH}$	所有引脚输入	$0.7V_{DD}$	-	$V_{DD}$	V
输入电流 BP1、BP2、RESET	$I_{IN1}$	$V_{IN}=0V$ 上拉阻抗=500K $\Omega$	-5	-9	-14	uA
输入电流 BP1、BP2、RESET	$I_{IN2}$	$V_{IN}=0V$ 上拉电阻=150K $\Omega$	-15	-30	-45	uA
输出电流 (BP0)	$I_{OL}$	$V_{DD}=3V, V_{OUT}=0.4V$	8	12	-	mA
	$I_{OH}$	$V_{DD}=3V, V_{OUT}=2.6V$	-4	-6	-	mA
	$I_{OL}$	$V_{DD}=4.5V, V_{OUT}=1.0V$	-	25	-	mA
	$I_{OH}$	$V_{DD}=4.5V, V_{OUT}=2.6V$	-	-12	-	mA
输出电流 (BP1)	$I_{OL}$	$V_{DD}=3V, V_{OUT}=0.4V$	4	10	-	mA
	$I_{OH}$	$V_{DD}=3V, V_{OUT}=2.6V$	-4	-6	-	mA
输出电流 PWM+/PWM-	$I_{OL1}$	$RL=8\Omega$	+40	-	-	mA
	$I_{OH1}$	【PWM+】--【RL】--【PWM-】	-40	-	-	mA
DAC 最大电流	$I_{DAC}$	$RL=100\Omega$	-2.4	-3.0	-3.6	mA
			-4.0	-5.0	-6.0	
上拉电阻测试	$R_{PL}$		75	150	225	

## 8、环境绝对极限参数

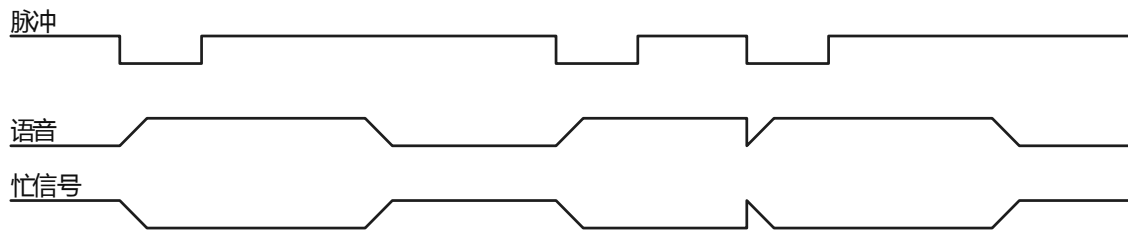
参数	标记	环境条件	额定值	单位
电源	$V_{DD} - V_{SS}$	-	-0.3 ~ +7.0	V
输入电压	$V_{IN}$	所有输入	$V_{SS}-0.3 \sim V_{DD}+0.3$	V
存储温度	TSTG	-	-55 ~ +150	$^{\circ}C$
使用温度	$T_{OPR}$	-	-40 ~ +85	$^{\circ}C$

## 9、控制模式

### 9.1、按键控制模式

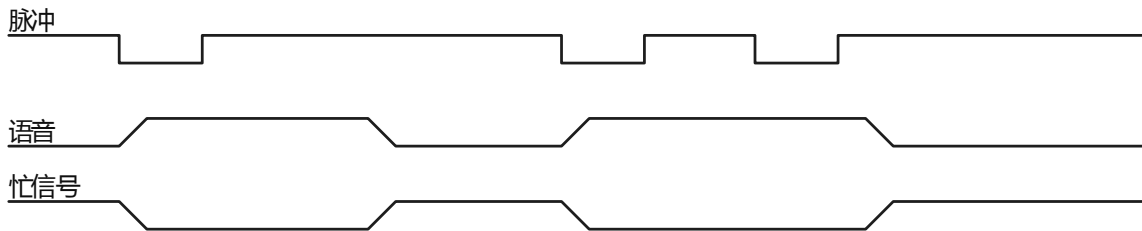
所定义的管脚可以直接触发芯片的一个功能，使芯片动作，每个管脚的触发方式可单独设置。按键控制模式的防抖时间为 10ms。按键触发模式下包括脉冲可重复触发、脉冲不可重复触发、电平保持可循环、电平保持不可循环、电平非保持循环、上一曲不循环、下一曲不循环、上一曲可循环、下一曲可循环、无效按键、播放/暂停、停止、音量+、音量-以及播放/停止等 15 种触发方式。详细控制方法见如下触发时序图。

#### 9.1.1、脉冲可重复触发



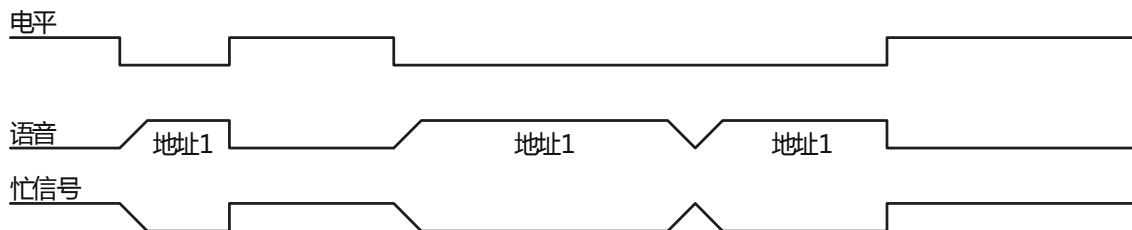
备注：负脉冲触发。当I/O口检测到有下降沿时（如该I/O口对地短路25ms以上），触发播放语音。在语音播放期间，再检测到下降沿，芯片会打断正在播放的语音，重新播放。只要有下降沿信号，就重新播放。

#### 9.1.2、脉冲不可重复触发



备注：负脉冲触发。当I/O口检测到有下降沿时（如该I/O口对地短路25ms以上），触发播放语音。在语音播放期间，再检测到下降沿时，芯片不动作。直到语音结束后，检测到的下降沿才有效。

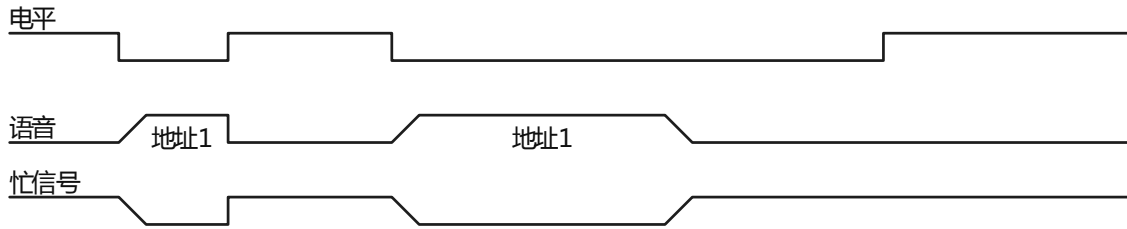
#### 9.1.3、电平保持可循环



备注：当I/O口为低电平时，保持播放，高电平则停止。当第一遍结束后，还保持低电平，则继续重新播放，直到转变为高电平才停止。只要是低电平，则有声音；高电平，则没声音。

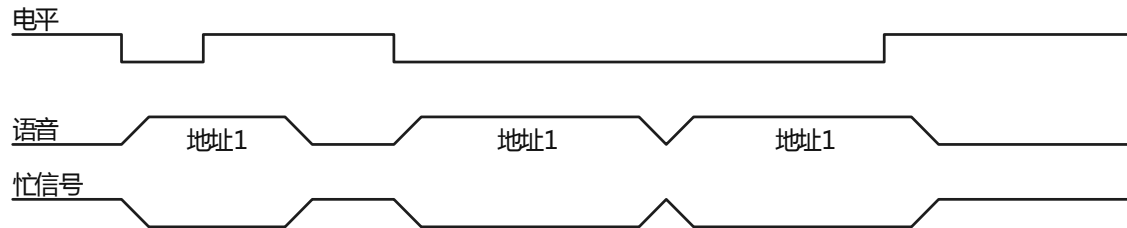


**9.1.4、电平保持不可循环**



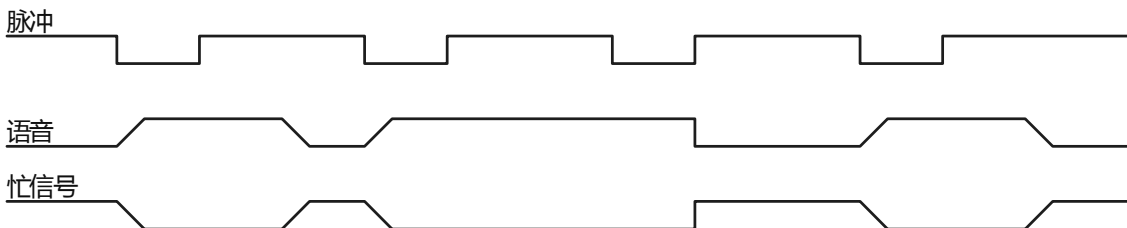
备注：电平触发。当I/O口为低电平时，保持播放，高电平则停止。当第一遍播放结束后，还保持低电平，也不会继续播放，触发后只播放一次就结束。如果需要重新播放，则需要让I/O口处于高电平，再拉为低电平，而后保持低电平即可。

**9.1.5、电平非保持循环**



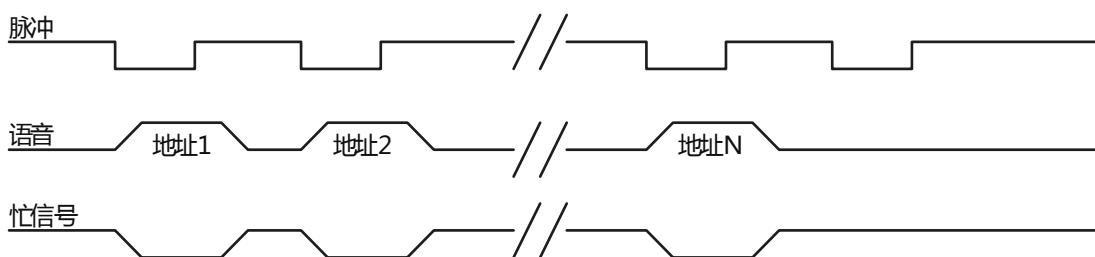
备注：负脉冲/电平触发。当I/O口为低电平时，保持播放，播放过程中，就算是给高电平也不停止，直到语音播放结束。当第一遍结束后，如果还保持低电平，则会继续重复播放，只要不保持低电平且播放完当前语音后才停止。

**9.1.6、播放/停止**



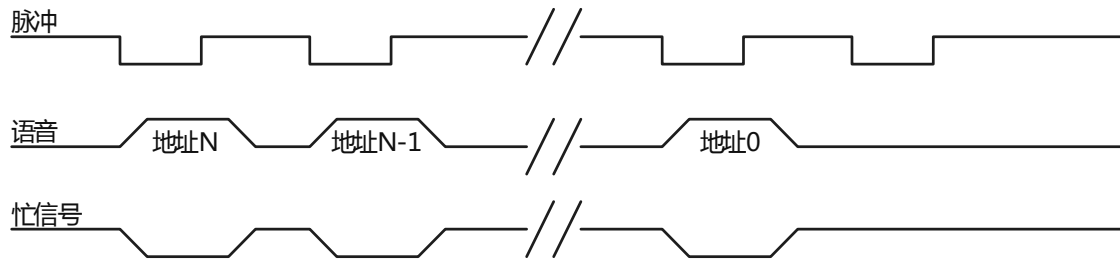
备注：负脉冲触发。负脉冲（如该I/O口对地短路25ms以上）开始播放，下一个负脉冲结束。不管声音是处于播放还是停止状态，都遵照这个规则。播放的过程中，如果触发停止的时间大于264ms，会导致下次触发播放失常，在触发停止时请勿超过264ms。

**9.1.7、下一曲不循环**



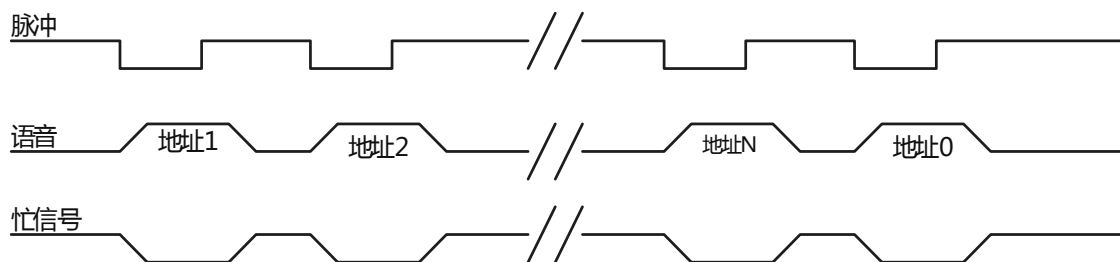
备注：负脉冲触发。用一个按键触发播放声音（如该I/O口对地短路25ms以上）。一个负脉冲触发播放一段，下一个负脉冲播放下一段，播放完最后一段，则不会再有声音。重复操作，只能播放到最后一段声音。

### 9.1.8、上一曲不循环



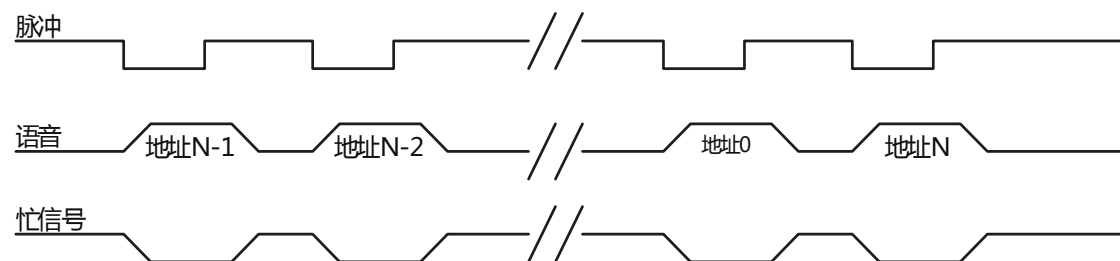
备注：负脉冲触发。用一个按键触发播放语音（如该I/O口对地短路25ms以上）。一个负脉冲触发播放一段语音，下一个负脉冲播放上一段语音，播放完最前一段，则不再向前触发播放语音。重复操作，只能播放到最前一段声音。

### 9.1.9、下一曲可循环



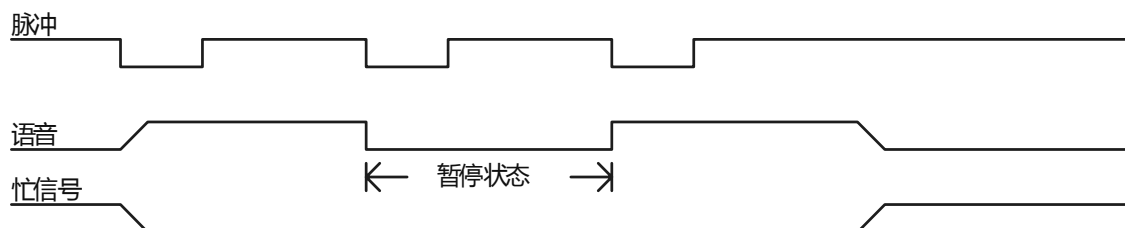
备注：负脉冲触发。用一个按键触发播放语音（如该I/O口对地短路25ms以上）。一个负脉冲触发播放一段语音，下一个脉冲触发播放下一段语音，重复操作，播放完最后一段语音，则会点播到第一段语音，如此循环触发播放语音。

### 9.1.10、上一曲可循环



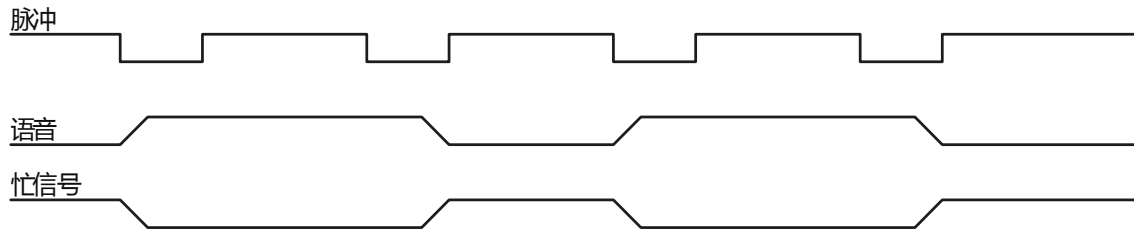
备注：负脉冲触发。用一个按键触发播放语音（如该I/O口对地短路25ms以上）。一个负脉冲触发播放一段语音，下一个脉冲触发播放上一段语音，重复操作，播放完最前一段语音，则会点播到最后一段语音，如此循环触发播放语音。

### 9.1.11、暂停



备注：负脉冲触发。第一个脉冲（如该I/O口对地短路25ms以上）令正在播放的语音处于暂停状态，第二个脉冲触发暂停的语音在暂停点继续播放。BUSY在暂停状态一直保持。

### 9.1.12、停止



备注：负脉冲触发。一个脉冲（如该 I/O 口对地短路 25ms 以上）令正在播放的语音停止。语音停止后再次触发无效。

## 9.2、一线串口控制模式

通过一根数据线发送串口数据，时序协议位占空比数据位。一线串口可以实现控制语音播放、停止、音量调节和直接触发语音等功能。IO 口 P00 ~ P02、P04 可以选择屏蔽或者任意触发方式。

### 9.2.1、端口分配表

I/O 口	P00	P01	P02	P03	P04
功能	按键 K1	按键 K2	按键 K3	DATA	按键 K4

### 9.2.2、命令及语音码

命令码	功能	描述
E0H ~ E7H	音量调节	在语音播放或者待机状态发此命令可以调节 8 级音量，E0H 最小，E7H 音量最大。
F2H	循环播放	在语音播放过程中发送此命令可循环播放当前地址语音。
FEH	停止语音播放	停止播放语音命令。

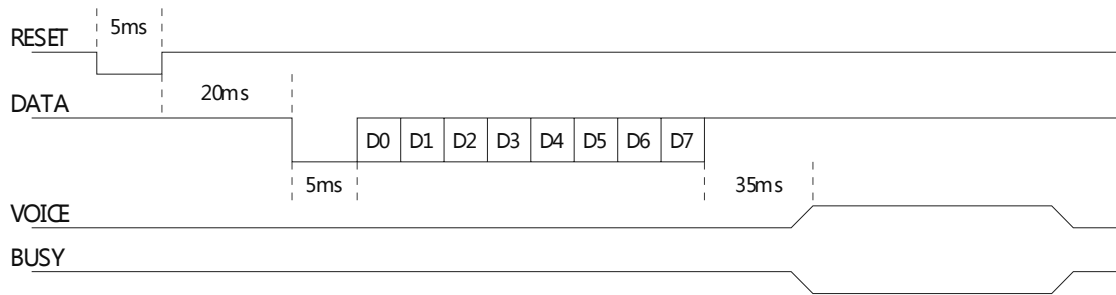
### 9.2.3、语音地址对应关系

数据（十六进制）	功能
00H	播放第 0 段语音
01H	播放第 1 段语音
02H	播放第 2 段语音
.....	.....
D9H	播放第 217 段语音
DAH	播放第 218 段语音
DBH	播放第 219 段语音

### 9.2.4、控制时序图

一线串口只通过一条数据通信线控制时序，依照电平占空比不同来代表不同的数据位。先把数据信号拉低5ms，然后再发送数据。高电平与低电平数据占空比1：3即代表数据位0，高电平于低电平数据位占空比为3：1代表数据位1。高电平在前，低电平在后。数据信号先发低位再发高位。在发送数据时，无需先发送命令码再发送指令，直接发送地址数据便可触发播放语音。D0 ~ D7表示一个地址或者命令数据，数据中的00H ~ DBH 为地址指令，E0H ~ E7H 为音量调节命令，F2H 为循环播放命令，FEH 为停止播放命令。详细时

序请见下图：

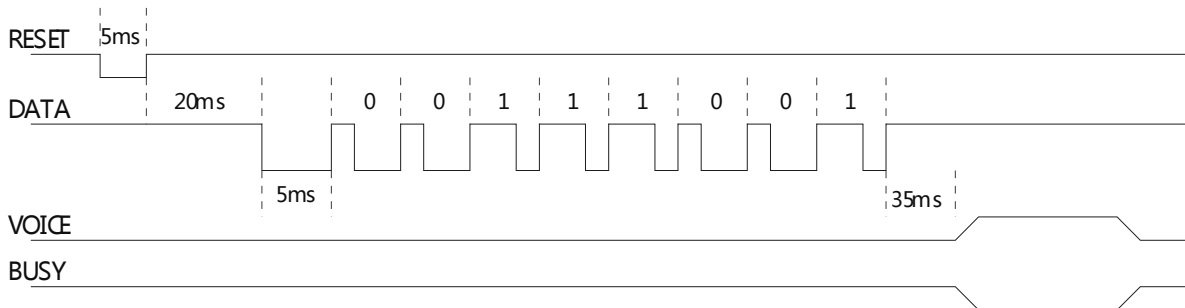


说明：**一线串口模式下 WT588D08/16无法进入休眠状态，请在电池供电时慎用。** DATA 为一线串口数据通信线，WT588D08/16 每次通电后要等20ms 才能开始发送数据信号，BUSY 为 WT588D08/16忙信号输出，数据成功发送后等待35ms，BUSY 输出将作出响应。数据位占空比对应详见下图。



### 9.2.5、一线串口控制时序例子

例如，在一线串口控制模式下，发送数据 9CH 的时序参见下图：



### 9.2.6、程序范例

主控单片机：PIC16F54，时钟主频 4MHz

Send oneline(unsigned char addr)

```

{
sda=0;
delay1ms(5);    /* 数据信号置于低电平 5ms */
for(i=0;i<8;i++)
{   sda=1;
if(addr & 1)
{ delay1us(600); /* 高电平比低电平为 600us：200us，表示发送数据 1 */
sda=0;
delay1us(200); }
else {
delay1us(600); /* 高电平比低电平为 200us：600us，表示发送数据 0 */
sda=0;
delay1us(200); }
}
}

```

```
addr>>=1; }
sda=1; }
```

### 9.3、三线串口控制模式

三线串口控制模式由三条通信线组成，分别是片选 CS，数据 DATA，时钟 CLK，时序根据标准 SPI 通信方式。通过三线串口可以实现对 WT588D08/16 进行命令控制、语音播放。三线串口模式下，所有按键均无效。

#### 9.3.1、端口分配方式

I/O 口	P00	P01	P02	P03	P04
功能	---	DATA	CS	CLK	---

#### 9.3.2、语音及命令码对应表

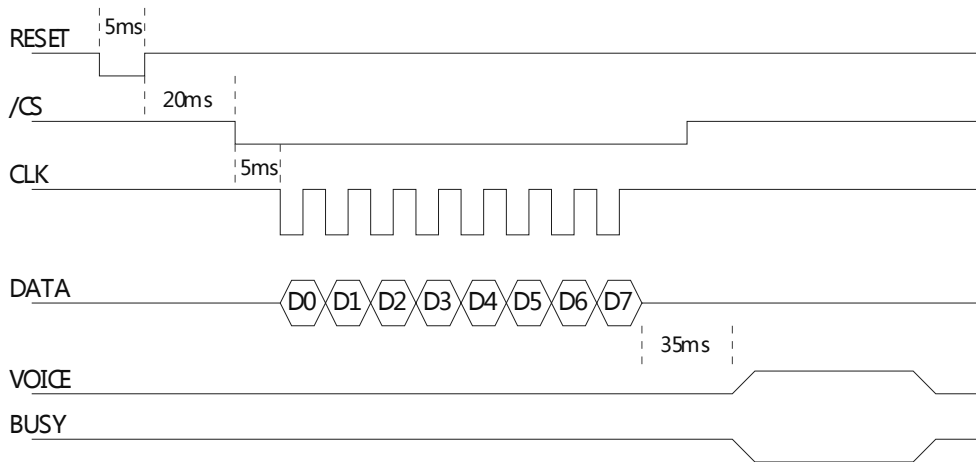
命令码	功能	描述
E0H ~ E7H	音量调节	在语音播放或者待机状态发此命令可以调节 8 级音量，E0H 最小，E7H 音量最大。
F2H	循环播放	在语音播放过程中发送此命令可循环播放当前地址语音。
FEH	停止语音播放	停止播放语音命令。

#### 9.3.3、语音地址对应关系

数据（十六进制）	功能
00H	播放第 0 段语音
01H	播放第 1 段语音
02H	播放第 2 段语音
.....	.....
D9H	播放第 217 段语音
DAH	播放第 218 段语音
DBH	播放第 219 段语音

#### 9.3.4、三线串口控制时序

三线串口控制模式由片选/CS、时钟 CLK 和数据 DATA 脚组成，时序仿照标准 SPI 通信方式，片选信号 CS 先拉低 5ms 以唤醒语 WT588D08/16，接收数据低位在先，在时钟的上升沿接收数据。时钟位周期介于 200us ~ 2ms 之间，推荐使用 300us。数据成功接收后，语音播放忙信号 BUSY 输出在 35ms 之后做出响应。发数据时先发低位，再发高位。在发送数据时，无需先发送命令码再发送指令，直接发送地址数据便可触发播放语音。D0 ~ D7 表示一个地址或者命令数据，数据中的 00H ~ DBH 为地址指令，E0H ~ E7H 为音量调节命令，F2H 为循环播放命令，FEH 为停止播放命令，详细时序图如下：



说明：每次通电或者复位后等待 20ms，才能给 WT588D08/16 发送数据信号。在应用中，仅需要在上电时对 WT588D08/16 进行复位，其他时候发送 /CS、CLK、DATA 即可。

### 9.3.5、程序范例

(主控单片机 PIC16F54，系统频率 4MHz)

```
Send threelines(unsigned char addr)
{
cs=0;
delay1ms(5);      /* 片选信号保持低电平 2ms */
for(i=0;i<8;i++)
{ scl=0;
if(addr & 1)sda=1;
else sda=0;
addr>>=1;
delay1us(300);   /* 时钟周期 300us */
scl=1;
delay1us(300); }
cs=1; }
```

### 9.3.6、三线串口控制 I/O 口扩展输出

在三线串口控制模式下，发送数据 F5H，就可进入三线串口扩展输出模式，在这种模式下，发送二进制数据就可以让相关的 I/O 口输出高电平，从而控制外围电路。再次发送数据 F6H，便退出 I/O 口扩展数据模式，进入常规的三线串口控制模式。

地址	I/O口	
	P04	P00
00H	0	0
01H	0	1
02H	1	0
03H	1	1

表格里，I/O 口所对应的数据中，0 为低电平输出，1 为高电平输出。从三线串口控制模式切换到 I/O 口扩展输出时，保留着三线串口控制模式下的最后一次语言触发模式。如果设置为循环播放，则最后一次被触发的地址语音会继续循环播放，直到切换回常规三线串口模式下，更改其他触发方式为止。从 I/O 口扩展模式切换到常规三线串口控制模式时，也同样保留着最后一次操作的 I/O 扩展

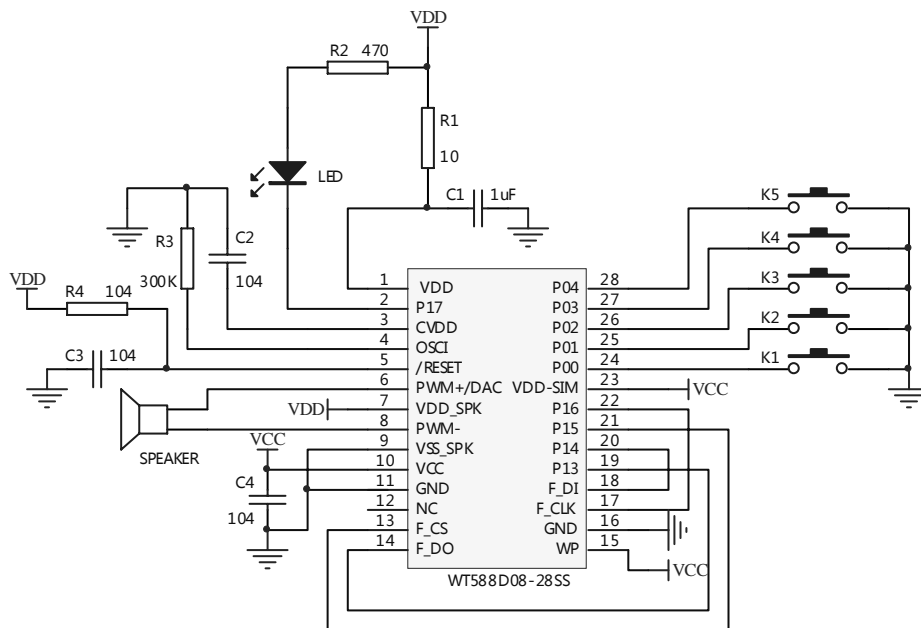
功能，如在 I/O 口扩展输出时，P00 为设置为高电平输出，在切换到常规三线串口控制模式后，P00 依然是高电平输出，直到切换回 I/O 口扩展输出，更改其设置为止。

I/O 扩展输出能应用在单片机 I/O 口紧缺的地方，可以方便的扩展 2 个 I/O 口输出。比如说用来控制 2 位 LED 显示，2 路继电器（需要三极管来驱动）等。

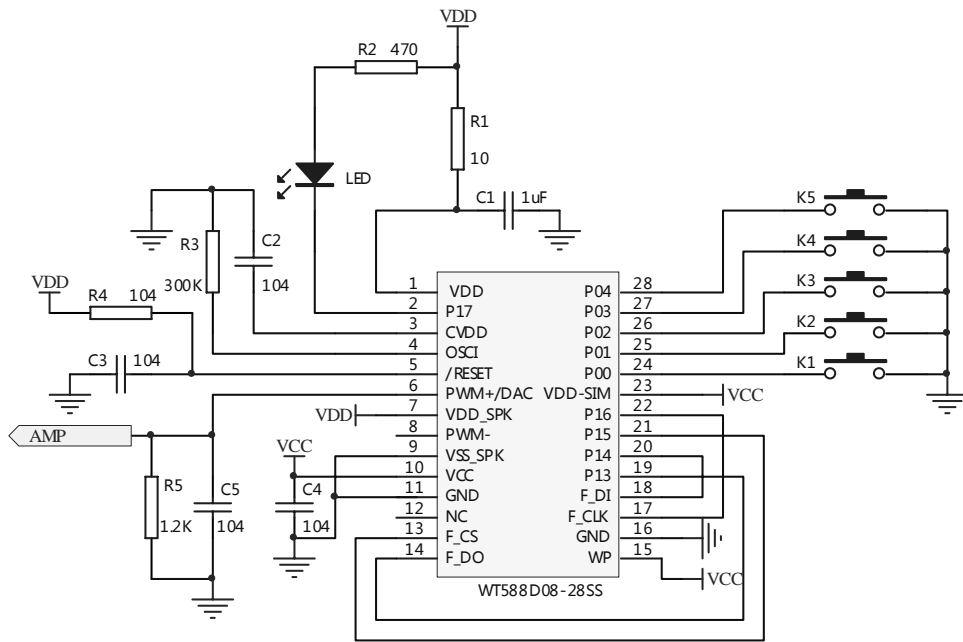
## 10、典型应用电路

以下电路图中，VDD 供电电压为 DC2.8~5.5V，VCC 供电电压为 DC2.8~3.6V。假如整个设计系统中采用 DC5V 供电，可用 ASM117-3.3 给 VCC 稳压供电。

### 10.1、按键控制典型应用电路 PWM 输出

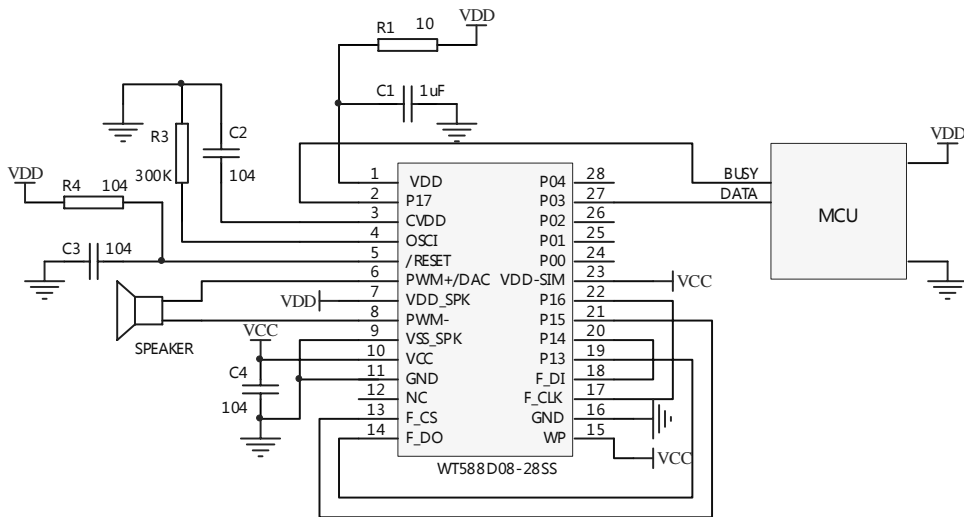


### 10.2、按键控制典型应用电路 DAC 输出



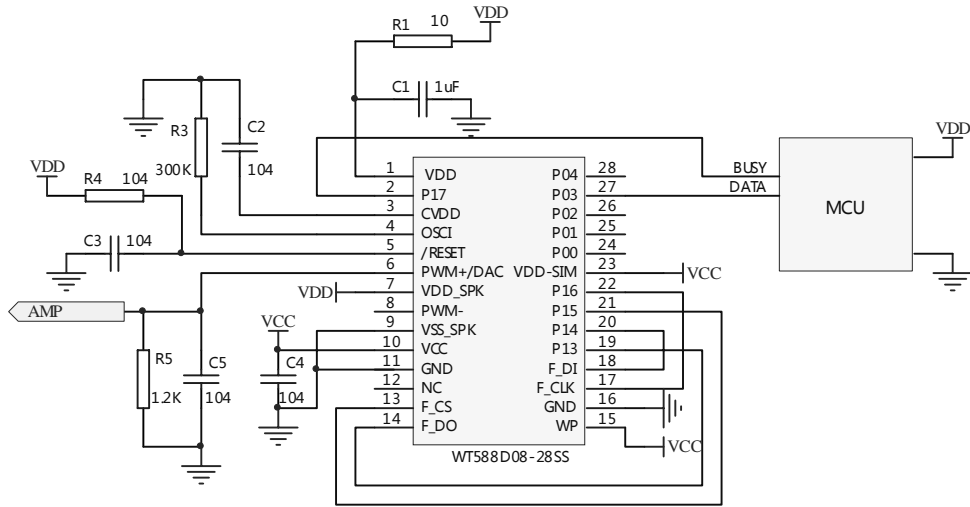
说明：DAC 输出时，需要在 DAC 输出端接一个 1.2K 电阻及 104 电容到地，然后音频信号再进入功放部分，如电路图中的 R5、C5 所示。AMP 接功放音频输入，功放音频线另一端接地。

### 10.3、一线串口控制典型应用电路 (PWM 输出)



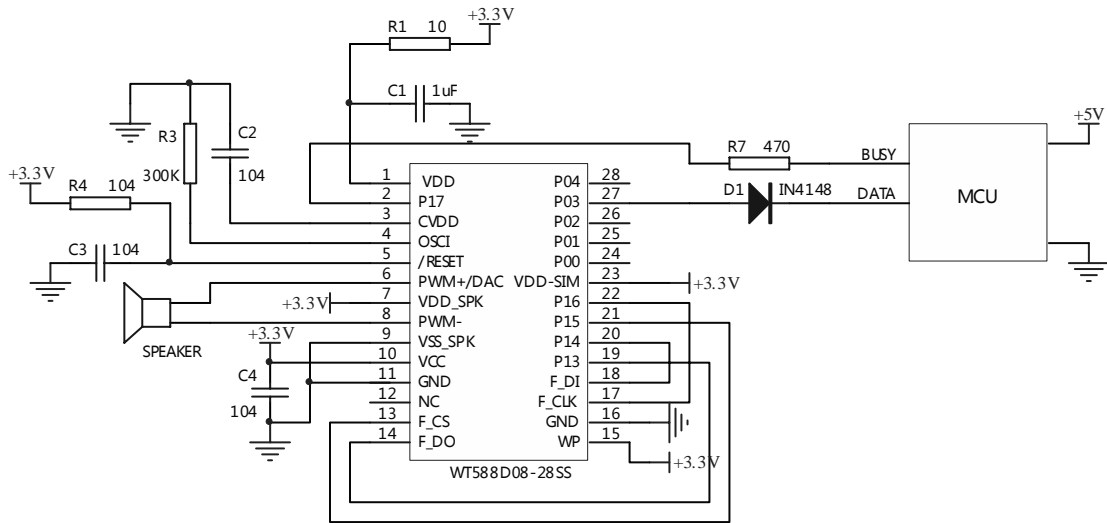


### 10.4、一线串口控制典型应用电路 ( DAC 输出 )

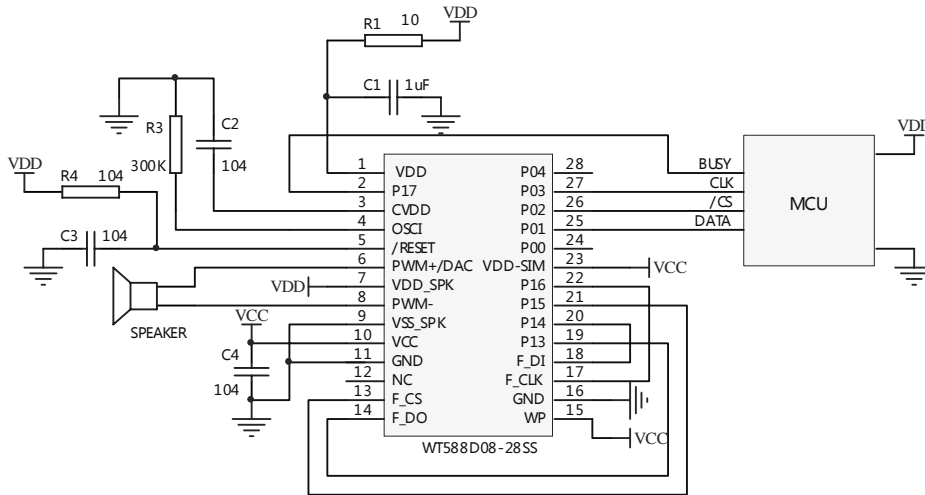


说明：DAC 输出时，需要在 DAC 输出端接一个 1.2K 电阻及 104 电容到地，然后音频信号再进入功放部分，如电路图中的 R5、C5 所示。AMP 接功放音频输入，功放音频线另一端接地。

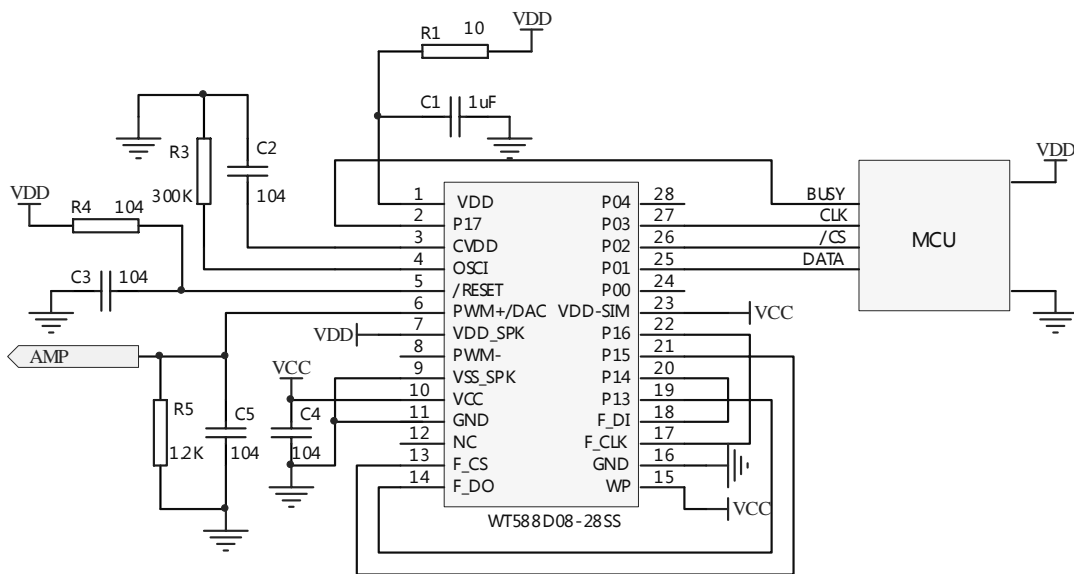
### 10.5、一线串口控制 PWM 输出 ( 单片机 5V , 语音芯片 3.3V )



### 10.6、三线串口控制典型应用电路 ( PWM 输出 )

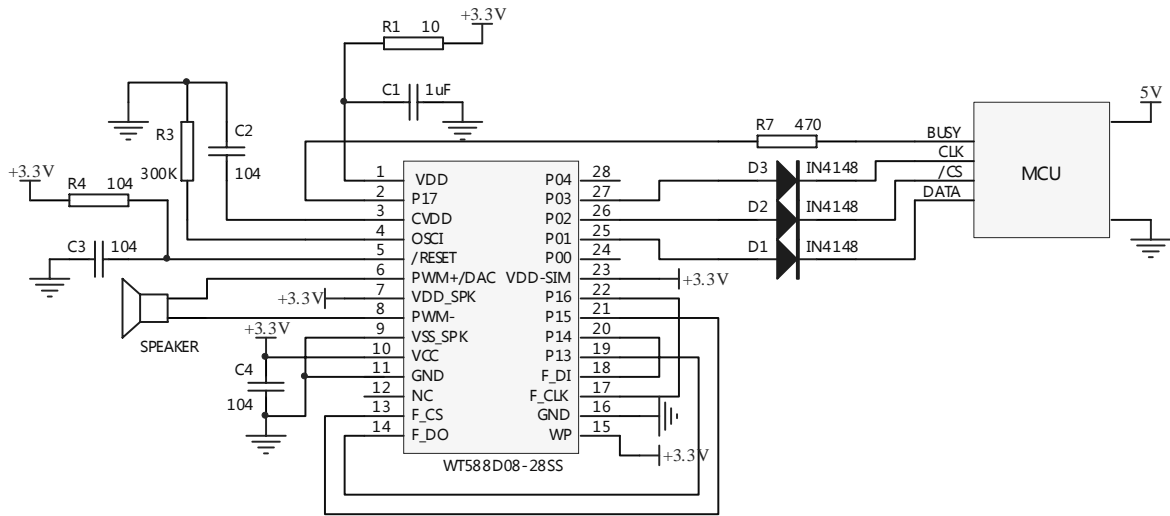


### 10.7、三线串口控制典型应用电路 ( DAC 输出 )



说明：DAC 输出时，需要在 DAC 输出端接一个 1.2K 电阻及 104 电容到地，然后音频信号再进入功放部分，如电路图中的 R2、R6 所示。AMP 接功放音频输入，功放音频线另一端接地。

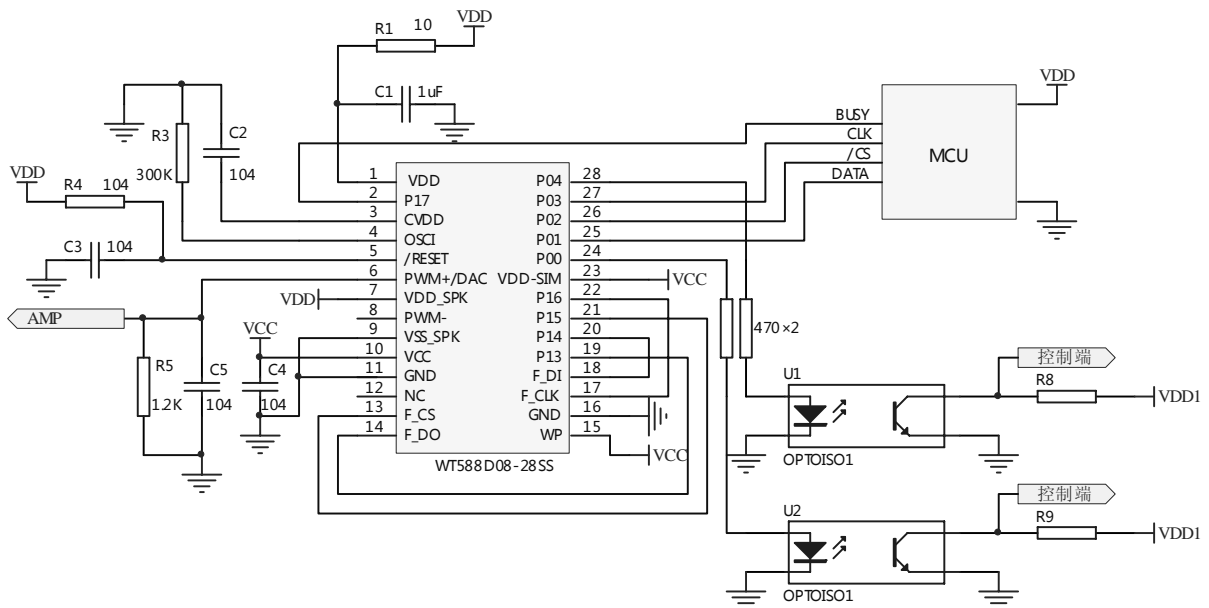
### 10.8、三线串口控制 PWM 输出 (单片机 5V, 语音芯片 3.3V)



## 11、应用范例原理图

### 11.1、三线串口控制扩展 IO 输出

电路图中，由 MCU 通过三线串口发送命令控制 WT588D08/16 播放语音，同时利用 F5H 跟 F6H 切换 WT588D08/16 的 IO 扩展输出。实现播放语音的时，能够让 WT588D08/16 的 IO 口 P00、P04 控制外围的器件进行动作。IO 扩展输出应用的优势在于充分利用 MCU 有限的 IO 资源，合理的使用 WT588D08/16 作为控制端。



## 12、控制程序

### 12.1、一线串口控制汇编程序

说明：此程序为测试程序，请根据实际应用来更改MCU端IO口；

```
ORG 0000H
KEY EQU P1.1    ;按键引脚
SDA EQU P3.0    ;数据引脚
DAIFAZHI EQU 50H    ;发码值暂存地址
MOV DAIFAZHI,#0H;发码初始值为0
MOV R5,#8      ;发码8位循环

MAIN:
JB KEY,MAIN
MOV R6,#20     ;延时20MS
LCALL DELAY1MS
JB KEY,MAIN    ;按键去抖判断
JNB KEY,$     ;等待按键释放
LCALL one_line ;调用一线发码子程序
INC DAIFAZHI  ;发码值加1
MOV A,DAIFAZHI
CJNE A,#220,XX2 ;是否到达语音段最大值220
XX2: JC XX3
MOV DAIFAZHI,#0H
XX3: LJMP MAIN

one_line:      ;////一线发码子程序
CLR SDA
MOV R6,#5     ;延时5MS
LCALL DELAY1MS
MOV A,DAIFAZHI
LOOP: SETB SDA
RRC A
JNC DIDIANPIN ;高电平脉冲 高:低=3:1
LCALL DELAY200US
LCALL DELAY200US
LCALL DELAY200US
CLR SDA
LCALL DELAY200US
LJMP LOOP1

DIDIANPIN:    ;低电平脉冲 高:低=1:3
LCALL DELAY200US
CLR SDA
```

```
LCALL DELAY200US
LCALL DELAY200US
LCALL DELAY200US
LOOP1: DJNZ R5,LOOP
        MOV R5,#08H
        SETB SDA
        RET
DELAY200US: MOV R6,#100          ;延时400US子程序
            DJNZ R6,$
            RET
DELAY1MS:   ;延时1ms子程序,可以给R6赋值修改延时时间
L1: MOV R7,#248
    DJNZ R7,$
    DJNZ R6,L1
    RET
    END
```

## 12.2、一线串口控制 C 语言程序

说明：此程序为测试程序，请根据实际应用来更改 MCU 端 IO 口；

```
#include <at89x2051.H>
sbit KEY=P1^1; /*P1_1 为 P1 口的第 2 位*/
sbit SDA=P3^0; /*P3_0 为 P3 口的第 4 位*/
void delay1ms(unsigned char count) //1MS 延时子程序
{
    unsigned char i,j,k;
    for(k=count;k>0;k--)
        for(i=2;i>0;i--)
            for(j=248;j>0;j--);
}

void delay100us(unsigned char count) //100US 延时子程序
{
    unsigned char i;
    unsigned char j;
    for(i=count;i>0;i--)
        for(j=50;j>0;j--);
}

Send_online(unsigned char addr)
{
    unsigned char i;
    SDA=0;
    delay1ms(5);          /* 等待 5ms */
}
```

```
for(i=0;i<8;i++)
{
    SDA=1;
    if(addr & 1)
    {delay100us(6);    /* 600us */
      SDA=0;
      delay100us(2);    /* 200us */
    }
    else {
      delay100us(2);    /* 200us */
      SDA=0;
      delay100us(6);    /* 600us */
    }
    addr>>=1; }
SDA=1;
}

main()
{unsigned char FD=0;
P3=0XFF;
while(1)
{
    if(KEY==0)
    {
        delay1ms(10);
        if(KEY==0)    //通过按键 P1.1 来进行发码值的递增
        {
            Send_online(FD);
            FD++;
            if(FD==220) //一线串口时,语音段暂时最多为 220 段
            {
                FD=0;
            }
            while(KEY==0); //等待按键释放,以免一次按键误判成几次
        }
    }
}
}
```

### 12.3、三线串口控制汇编程序

说明：此程序为测试程序，请根据实际应用来更改 MCU 端 IO 口；

ORG 0000H

KEY EQU P1.1 ;按键引脚

```
CS EQU P3.1 ;CS 触发引脚
SCL EQU P3.2 ;时钟引脚
SDA EQU P3.0 ;数据引脚
DAIFAZHI EQU 50H ;发码值暂存地址
MOV DAIFAZHI,#0H;发码初始值为 0
MOV R5,#8 ;发码 8 位循环

MAIN:
JB KEY,MAIN
MOV R6,#20 ;延时 20MS
LCALL DELAY1MS
JB KEY,MAIN ;按键去抖判断
JNB KEY,$ ;等待按键释放
LCALL THREE_LINE;调用三线发码子程序
INC DAIFAZHI ;发码值加 1
MOV A,DAIFAZHI
CJNE A,#220,XX2 ;是否到达语音段最大值 220
XX2: JC XX3
MOV DAIFAZHI,#0H
XX3: LJMPL MAIN

THREE_LINE: ;///三线发码子程序
CLR CS
MOV R6,#5 ;延时 5MS
LCALL DELAY1MS
MOV A,DAIFAZHI
LOOP:
CLR SCL
RRC A
MOV SDA,C
LCALL DELAY50US
SETB SCL
LCALL DELAY50US
DJNZ R5,LOOP
MOV R5,#08H
SETB CS
RET
DELAY50US: MOV R6,#150 ;延时 300US 子程序
DJNZ R6,$
RET
DELAY1MS: ;延时 1ms 子程序,可以给 R6 赋值修改延时时间
L1: MOV R7,#248
L2: NOP
```

```
NOP
DJNZ R7,L2
DJNZ R6,L1
RET
END
```

## 12.4、三线串口控制 C 语言程序

说明：此程序为测试程序，请根据实际应用来更改 MCU 端 IO 口；

```
#include <at89x51.H>
sbit KEY=P1^1; /*P1_1 为 P1 口的第 2 位*/
sbit CS=P3^1; /*P3_1 为 P3 口的第 3 位*/
sbit SCL=P3^2; /*P3_2 为 P3 口的第 4 位*/
sbit SDA=P3^0; /*P3_0 为 P3 口的第 5 位*/
//sbit DENG=P3^7; /*P3_5 为 P3 口的第 6 位*/
void delay1ms(unsigned char count) //1MS 延时子程序
{
unsigned char i,j,k;
for(k=count;k>0;k--)
    for(i=2;i>0;i--)
        for(j=248;j>0;j--);
}

void delay100us(void) //100US 延时子程序
{
unsigned char j;
    for(j=50;j>0;j--);
}

Send_threelines(unsigned char addr) //三线发码子程序
{unsigned char i;
CS=0;
delay1ms(5);
for(i=0;i<8;i++)
    {SCL=0;
    if(addr & 1)SDA=1;
    else SDA=0;
    addr>>=1;
    Delay300us(); /* 300us */
    SCL=1;
    Delay300us();
    }
CS=1;
```

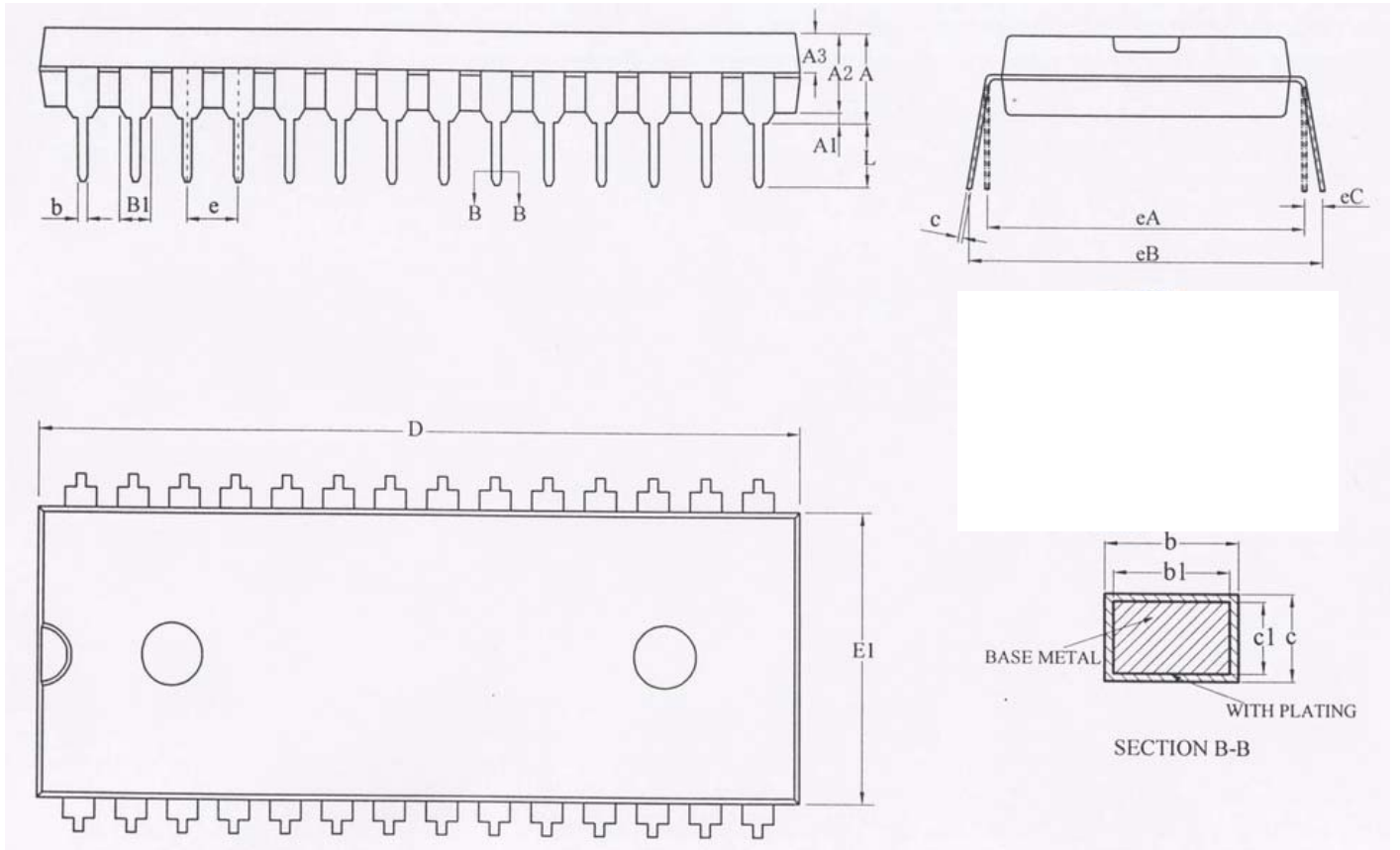


```
}

main()
{unsigned char FD=0;
  P3=0XFF;
  while(1)
  {
    if(KEY==0)
    {
      delay1ms(20);
      if(KEY==0) //通过按键 P1.1 来进行发码值的递增
      {
        Send_threelines(FD);
        FD++;
        if(FD==220//三线串口时,语音段暂时最多为 220 段
        {
          FD=0;
        }
        while(KEY==0); //等待按键释放,以免一次按键误判成几次
      }
    }
  }
}
```

### 13、封装尺寸图

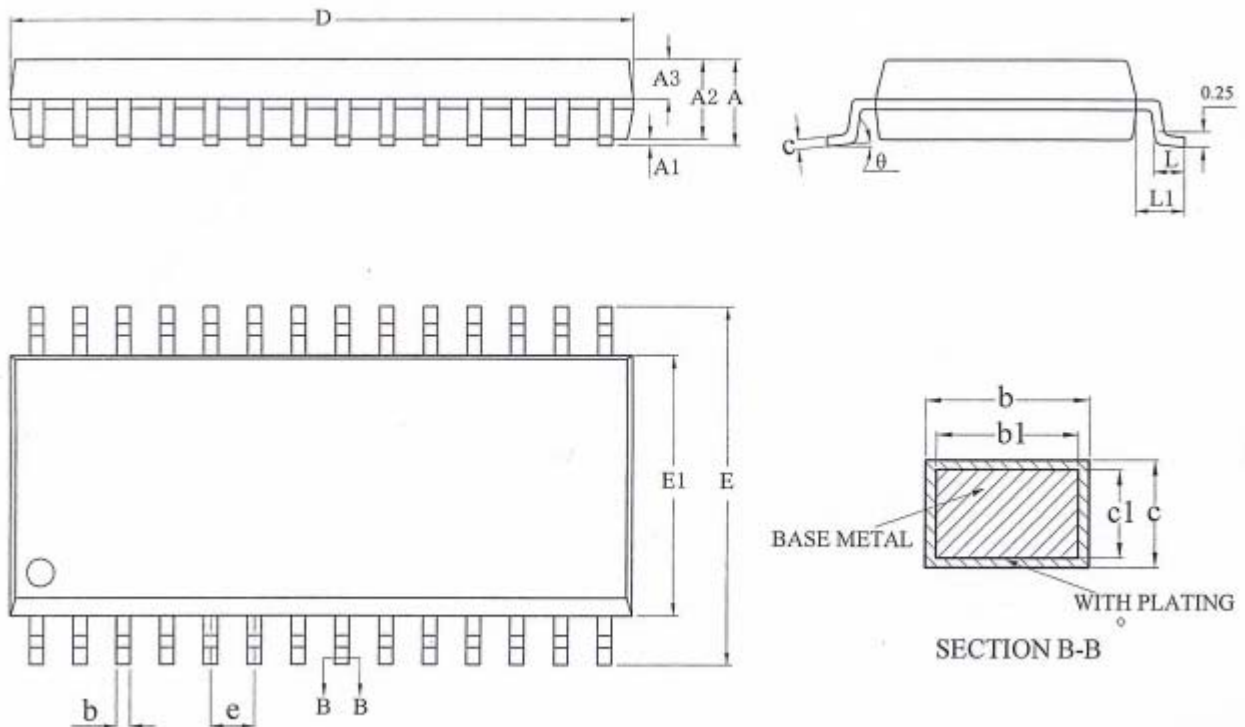
#### 13.1、DIP28 封装尺寸图



单位：mm

SYMBOL	MILLIMETER			SYMBOL	MILLIMETER		
	MIN	NOM	MAX		MIN	NOM	MAX
A	4.16	4.36	4.56	c1	0.24	0.25	0.26
A1	0.51	---	---	D	36.85	37.05	37.25
A2	3.65	3.85	4.05	E1	13.60	13.80	14.00
A3	1.69	1.79	1.89	e	2.54BSC		
b	0.44	---	0.53	eA	15.24BSC		
b1	0.43	0.46	0.48	eB	15.24	---	17.21
B1	1.52BSC			eC	0	---	0.99
c	0.25	---	0.31	L	3.00	---	---

13.2、SSOP28 封装尺寸图



L/F 载体尺寸 ( mil ) 153×200      单位 : mm

SYMBOL	MILLIMETER			SYMBOL	MILLIMETER		
	MIN	NOM	MAX		MIN	NOM	MAX
A	---	---	2.00	D	10.00	10.20	10.40
A1	0.05	---	0.25	E	7.60	7.80	8.00
A2	1.65	1.75	1.85	E1	5.10	5.30	5.50
A3	0.75	0.80	0.85	e	0.65BSC		
b	0.29	---	0.37	L	0.55	0.75	0.95
b1	0.28	0.30	0.33	L1	1.25BSC		
c	0.15	---	0.20	θ	0	-	8°
c1	0.14	0.15	0.16				

## 14、货源信息

序号	封装形式	型号	语音时间 (6K)	实物图片
1	DIP28	WT588D08-28P	238 秒	
2	DIP28	WT588D16-28P	511 秒	
3	SSOP28	WT588D08-28SS	238 秒	
4	SSOP28	WT588D16-28SS	511 秒	

## 15、语音芯片、采样率和时间的对应关系

存储器容量、采样率和时间的对应关系。其中时间单位为秒。

时间 采样率 芯片	WT588D08-28SS	WT588D16-28SS	WT588D08-28P	WT588D16-28P
6KHz	238	511	238	511
8KHz	178	383	178	383
10KHz	143	307	143	307
12KHz	119	255	119	255
14KHz	102	219	102	219
16KHz	89	192	89	192
18KHz	79	170	79	170
20KHz	71	153	71	153



## 16、说明书版本历史记录

版本	日期	描述
V1.0	2010-3-10	原始版本
V1.1	2010-4-16	增加货源信息、封装框图，修改部分描述



广州唯创电子有限公司(原广州唯创科技有限公司)1999年创立于广州市天河区,是一家集语音芯片研发、语音产品方案设计、语音产品生产、语音编辑上位机软件开发的高新技术公司。业务范围涉及汽车电子、多媒体、家居防盗、通信、家电、医疗器械、工业自动化控制、玩具及互动消费类产品等领域。团队有着卓越的IC软、硬件开发实力和设计经验,秉持着「积极创新、勇于开拓、满足顾客、团队合作」的理念,力争打造“语音业界”的领导品牌。

唯创主要生产WTV系列语音芯片、WTR可录音系列语音芯片、WT588D语音芯片、WTB系列语音芯片、WTM系列高品质语音应用模块、WTF系列的高性价比长时间播放模块,及特约代理的APLUS系列语音芯片、ISD全系列可录放语音芯片等。率先提供最完备、多元化的客需解决方案,节约研发成本,缩短研发周期,使产品在最短的时间内成熟上市。在汽车电子及特种车领域,自主研发的公交车报站器在国内有着很好的市场口碑,为叉车使用安全而开发的叉车超速报警器是国内第一家研发此类产品并大量生产的企业。

唯创坚持“以人为本,不断进行核心技术创新,优良的售后技术跟踪服务”的经营策略,使得唯创能傲立于语音产品行业。WTV系列语音芯片、WTR可录音系列语音芯片、WTM系列高品质语音应用模块、WTF系列的高性价比长时间播放模块等都是唯创的自主品牌,具有很强的市场竞争优势。产品、模块、编辑软件等的人性化设计,使得客户的使用更方便。于2006年新成立的北京唯创虹泰分公司主要以销售完整的方案及成熟产品为宗旨,以便于为国内北方客户提供更好的服务。

唯创持续在研发与技术升级领域大力投资,每年平均提拨超过20%的营业额作为研发经费,在我们的研发团队中,有超过90%员工钻研技术及产品发展。并与同行业大厂合作,勇于迈出下一个高峰。

总公司名称:广州市唯创电子有限公司

电话:020-85638660 85638557 85638319

业务销售 E-mail: [sos@1999c.com](mailto:sos@1999c.com)

地址:广东省广州市天河区棠东东路25号5楼

传真:020-85638637

网址:<http://www.w1999c.com>

分公司名称:北京唯创虹泰科技有限公司

电话:010-89756745

E-mail: [BHL8664@163.com](mailto:BHL8664@163.com)

地址:北京昌平区立汤路186号龙德紫金3#902室

传真:010-89750195

网址:<http://www.w1999c.com>

广州唯创电子有限公司深圳办事处

电话:0755-83044339

地址:深圳福田区福华路110号广业大厦东座22G室

传真:0755-83044339