

AN6300

VTR 記録映像信号処理回路 / VTR Recording Video Signal Processing Circuit

■ 概要 / Description

AN6300 は、VTR の記録映像信号処理用半導体集積回路です。

■ 特徴 / Features

- AN6300 は次の機能を有している

映像信号 AGC 回路
 プリエンファシス回路
 FM 変調回路
 同期分離回路
 ホワイト / ダーククリップ

- キード方式 AGC

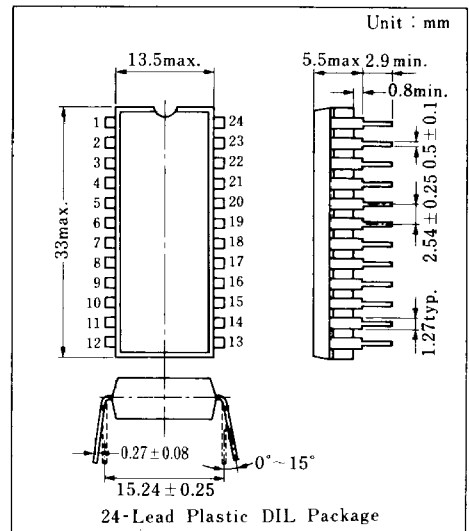
- 電源電圧 9V および 12V の使用可能

- The functions consist of;

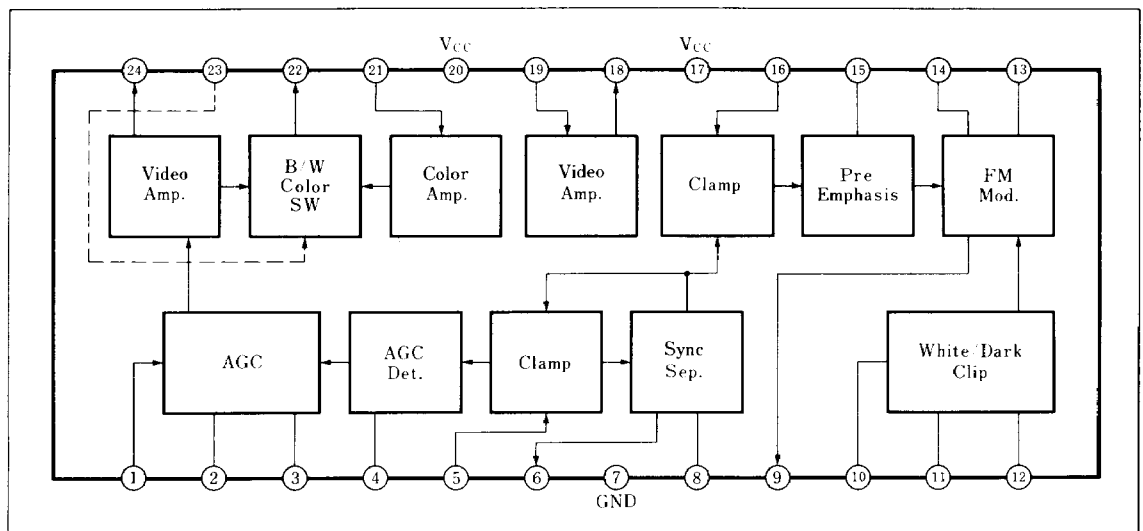
Video signal AGC circuit
 Pre-emphasis circuit
 FM modulator
 Synchro separator
 White/dark clip

- Keyed AGC

- Supply voltage either 9V or 12V



■ ブロック図 / Block Diagram



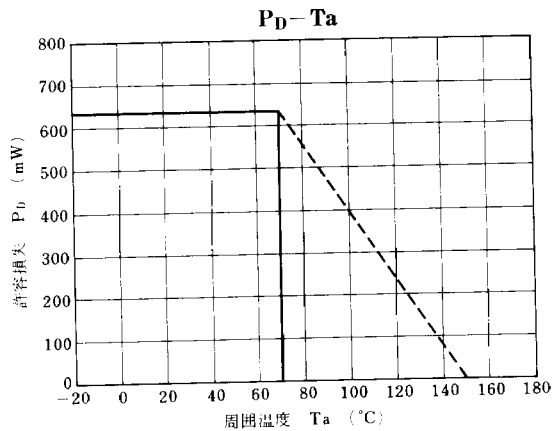
■ 絶対最大定格/Absolute Maximum Ratings (Ta=25°C)

| Item | | Symbol | Rating | Unit |
|------|--------|---------------------------------------|------------|------|
| 電源電圧 | | V ₁₇₋₇ , V ₂₀₋₇ | 14.4 | V |
| 許容損失 | | P _D | 630 | mW |
| 温度 | 動作周囲温度 | T _{opr} | -20 ~ +70 | °C |
| | 保存温度 | T _{stg} | -40 ~ +150 | °C |

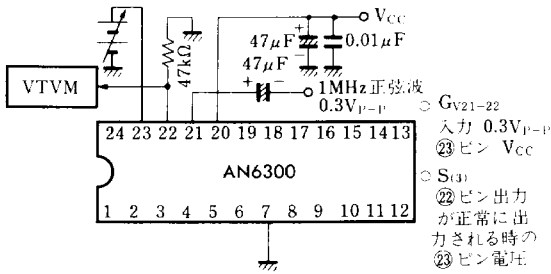
■ 電気的特性/Electrical Characteristics (Ta=25°C)

| Item | Symbol | Test Circuit | Condition | min. | typ. | max. | Unit | |
|-------------------------|---------------------|--------------|---|------|------|------|------------------|------------------|
| 全回路電流 | I _{tot} | 1 | V _{CC} = 12V | 30 | | 50 | mA | |
| 振 幅 (AGC Out) | v ₍₁₎ | 2 | V _{CC} = 12V, V _i = 0.5V _{p-p} | 0.45 | | 0.95 | V _{p-p} | |
| 感 度 (AGC Control) | S ₍₁₎ | 2 | V _{CC} = 12V, V _i = 0.25 ~ 1V _{p-p} | | | 2 | dB | |
| 感 度 (S. Sync. Sep. In) | S ₍₂₎ | 3 | V _{CC} = 12V | 0.4 | | | V _{p-p} | |
| 振 幅 (S. Sync. Sep. Out) | v ₍₂₎ | 3 | V _{CC} = 12V | 5.7 | | 6.7 | V _{0-p} | |
| 電圧利得 (Color Amp.) | G _{V21-22} | 4 | V _{CC} = 12V, f = 1MHz, V _i = 0.3V _{p-p} | 6.5 | | 9.5 | dB | |
| 感 度 (Color/BW Switch) | S ₍₃₎ | 4 | V _{CC} = 12V | 4 | | | V | |
| 電圧利得 (Video Amp.) | G _{V19-18} | 5 | V _{CC} = 12V, f = 1MHz, V _i = 0.3V _{p-p} | 10.5 | | 13.5 | dB | |
| 発振周波数 (FM Mod.) | f _{osc} | 6 | V _{CC} = 12V, C = 100pF R = 2.2kΩ | 3.3 | | 4.1 | MHz | |
| 第二高調波歪率 (FM Mod. Osc) | D _{2f} | 6 | | | | -40 | dB | |
| 振 幅 (FM Mod. Out) | v ₍₃₎ | 6 | | | 1.1 | | 1.6 | V _{p-p} |
| 制御感度 (FM Mod.) | β | 7 | | | 1.7 | | 2.2 | MHz/V |

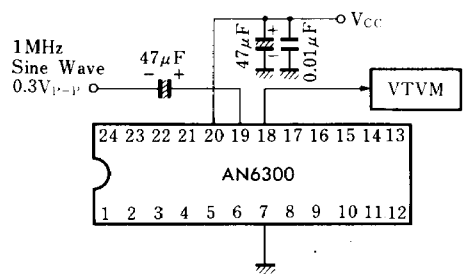
注) 動作電源電圧範囲 V_{CC(oper)} = 8.8 ~ 13V



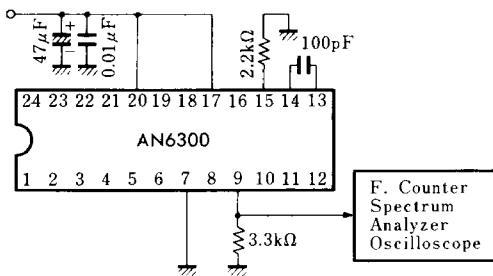
Test Circuit 1 (I_{tot})



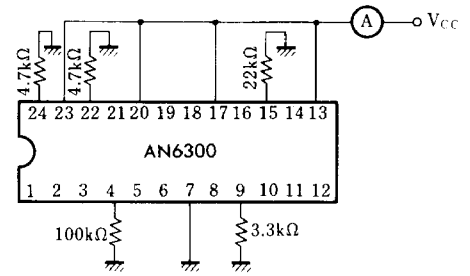
Test Circuit 2 ($v_{(1)}$, $S_{(1)}$)



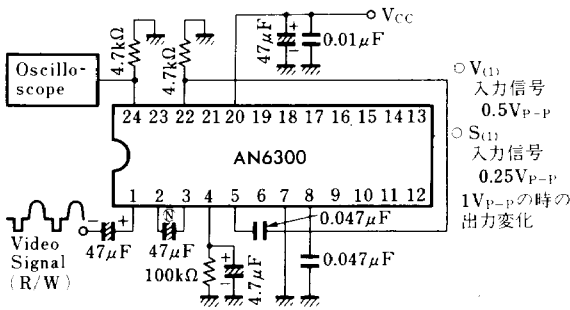
Test Circuit 3 ($S_{(2)}$, $v_{(2)}$)



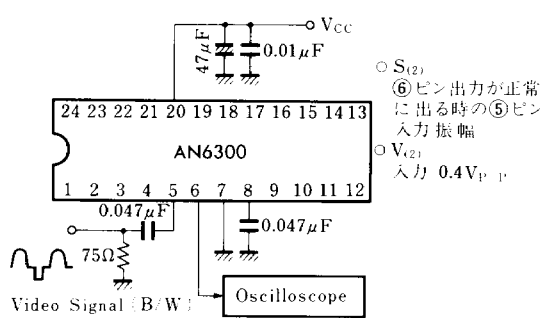
Test Circuit 4 (G_{V21-22} , $S_{(3)}$)



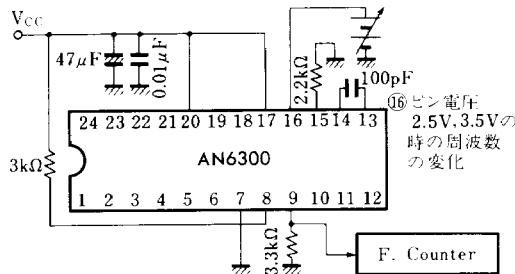
Test Circuit 5 (G_{V19-18})



Test Circuit 6 (f_{osc} , D_{2f} , $v_{(3)}$)



Test Circuit 7 (β)



■ 応用回路例 / Application Circuit

