



*Новинка*

# КР174ХА51

## ДВУХСИСТЕМНЫЙ СТЕРЕОДЕКОДЕР

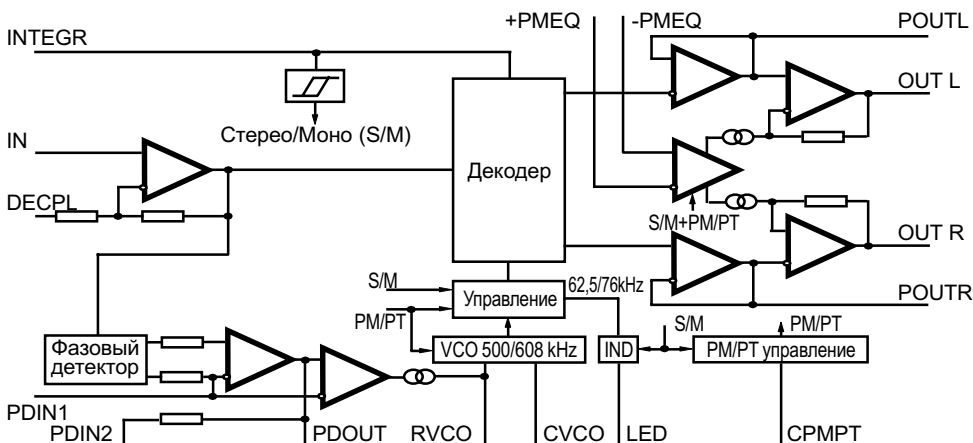
КР174ХА51 - интегральная схема (ИС) предназначена для применения в радиоприемниках различных групп сложности, от малогабаритных до сетевых тонеров, и обеспечивает декодирование комплексного стереосигнала как по системе с полярной модуляцией в диапазоне УКВ, так и по системе с пилот-тоном в диапазоне FM.

КР174ХА51 реализует схему декодирования с переключением каналов. Синхронизация переключающих импульсов осуществляется с помощью петли ФАПЧ, синхронизованной несущей (для ПМ) или пилот-тоном (для ПТ). Наличие двух постоянных времени интегрирования в петле ФАПЧ повышает помехоустойчивость и точность разделения стереофонических каналов.

### ОСОБЕННОСТИ

- ✦ Разделение стереоканалов 40 dB
- ✦ Коэффициент нелинейных искажений 0,15 %
- ✦ Коэффициент подавления надтональных составляющих 54 dB
- ✦ Декодирование по методу с временным разделением каналов
- ✦ При использовании частотно-задающих элементов с жесткими допусками настройка частоты свободных колебаний ГУН не требуется
- ✦ Выход контроля частоты Г УН 62,5/76 kHz
- ✦ Драйвер светодиодного индикатора «СТЕРЕО»
- ✦ Возможность как автоматического опознавания, так и принудительного задания системы декодирования, индикации текущей системы декодирования, принудительного «МОНО» режима
- ✦ Минимум внешних компонентов
- ✦ Питание 2,7, 7,0 V; 5 mA
- ✦ БиКМОП технология
- ✦ Пластмассовый 18-выводный корпус типа DIP-18

### СТРУКТУРНАЯ СХЕМА ИС



⊖ - Источник тока; PM - Полярная модуляция; PT - Пилот-тон; VCO - Генератор, управляемый напряжением (ГУН).



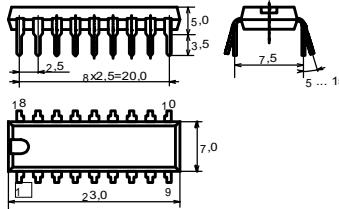


## КОНСТРУКЦИЯ

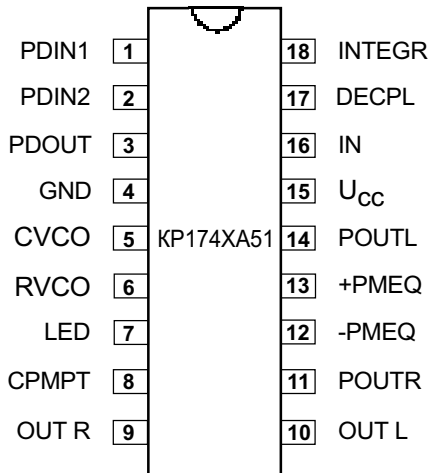
ИС KP174XA51 изготовлена по БикМОП технологии и поставляется в пластмассовом корпусе DIP-18. По заказу, при достаточном объеме партии, ИС может изготавливаться в любом ином исполнении.

### DIP-18

mm



## КОНФИГУРАЦИЯ ВЫВОДОВ



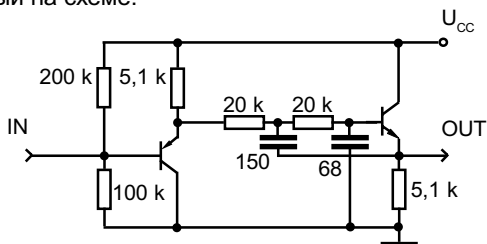


## ОПИСАНИЕ ВЫВОДОВ

Номер вывода корпуса	Символ	Описание
DIP-18		
1	PDIN1	Вход фазового детектора (ФД)
2	PDIN2	Вход обратной связи ФД
3	PDOUT	Выход ФД
4	GND	Общий вывод, 0V
5	CVCO	Конденсатор генератора, управляемого напряжением (ГУН)
6	RVCO	Резистор ГУН
7	LED	Выход индикации "СТЕРЕО"
8	CPMPT	Вход задания системы декодирования "ПМ/ПТ"
9	OUT R	Выход правого канала
10	OUT L	Выход левого канала
11	POUTR	Предварительный выход правого канала
12	-PMEQ	"-" Вход коррекции НЧ предискажений ПМ
13	+PMEQ	"+" Вход коррекции НЧ предискажений ПМ
14	POUTL	Предварительный выход левого канала
15	U <sub>cc</sub>	Вывод напряжения питания
16	IN	Вход комплексного стереосигнала
17	DECPL	Фильтр блокировки
18	INTEGR	Фильтр детектора поднесущей пилот-тона

## РЕКОМЕНДАЦИИ ПО ПРИМЕНЕНИЮ

Для минимизации шумов, особенно при приеме слабых станций, на входе микросхемы рекомендуется использовать ФНЧ с частотой среза 70...80 кГц, например, пассивный RF-CF, приведенный на схеме. Наиболее эффективен активный ФНЧ 2-го...4-го порядка, как приведенный на схеме:



При использовании фильтра разделение каналов ухудшается тем сильнее, чем выше неравномерность АЧХ и группового времени запаздывания в полосе КСС (от 20Hz до 53kHz). Следует минимизировать неравномерность АЧХ не только в области верхних (надтональных) частот, но и в области низких частот. Избыточно большие с точки зрения полосы пропускания номиналы входного разделительного (С5) и блокировочного (С3) конденсаторов (типовой схемы включения) необходимы для обеспечения высокого разделения каналов.

Подстроку выходного сигнала до номинального уровня 200...250 мВ эфф. осуществляют с помощью дополнительного резистора  $R_A$ , включаемого последовательно с выводом 17 ИС. При этом, коэффициент усиления меняется в пределах 1...5 по формуле  $G=1+20k\Omega/(5k\Omega+R_A)$ .

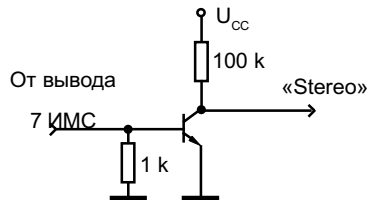
Элементы С7, R2 задают частоту свободных колебаний ГУН ФАПЧ, подстраиваемую с помощью R2 при контроле частоты 62,5/76kHz±2% на выводе 7 ИС. Для получения сигнала достаточной амплитуды (около 0,7 В) светодиод необходимо временно отключить. При постоянной времени  $t_{VCO}=R2 \times C7=0,940ms \pm 1\%$  подстройка частоты как правило не требуется. При худшей точности применяемых компонентов рекомендуется выполнять резистор R2 в виде последовательного соединения постоянного резистора 4,3 kΩ и переменного 1 kΩ. Конденсатор С8 уменьшает влияние помех на стабильность частоты и фазовые искажения и может быть исключен из схемы без заметного влияния на выходные параметры.

Цепь R3, R4, С9 задает постоянную времени компенсации низкочастотных предискажений в разностном канале в системе с полярной модуляцией:  $t_{HI}=(R3+R4) \times C8=1,0186ms \pm 2\%$  при  $(R3+R4)=10...50k\Omega$ . При большей погрешности  $t_{HI}$  ухудшается разделение каналов в режиме полярной модуляции на частотах ниже 1kHz.

Цепи R5, С11, R6, С12 служат для компенсации высокочастотных предискажений сигнала:  $t_{BI}=R5 \times C8=50ms \pm 10\%$ . При подключении к выходу стереодекодера последующих узлов звукового тракта следует учитывать влияние их входного сопротивления на  $t_{BI}$  и при необходимости увеличивать значения резисторов R5, R6.

Конденсатор С1 задает постоянную времени интегрирования детектора поднесущей/пилот-тона. Его уменьшение может приводить к ухудшению разделения каналов на низких частотах в системе с полярной модуляцией и к ошибочным определениям стереосигнала, а увеличение - к увеличению времени опознавания системы.

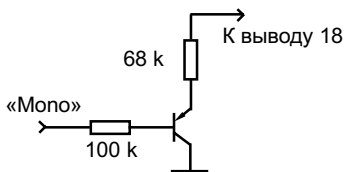
Конденсатор С10 задает временной интервал в течение которого поочередно проверяется присутствие сигнала в первой или второй системе декодирования. Принудительное задание системы декодирования осуществляется соединением вывода 8 ИС с "землей" для полярной модуляции и с "питанием" для пилот-тона. В режиме автоматического определения системы декодирования высокий/низкий уровень на этом выводе может быть использован для индикации системы кодирования принимаемого сигнала. При этом, необходимо обеспечить высокое входное сопротивление >1 MΩ усилителя индикации.



Для формирования логического ТТЛ/КМОП уровня сигнала "СТЕРЕО" следует заменить светодиод электронным ключом по приведенной схеме:



Микросхема может принудительно переводиться в монофонический режим путем соединения вывода 18 ИС с “землей” через резистор номиналом 68 кОм:



## ЭЛЕКТРИЧЕСКИЕ ХАРАКТЕРИСТИКИ

$T = (25 \pm 10)^\circ\text{C}$ ,  $f_{\text{mod}} = 1\text{kHz}$

Параметр	Единица	Символ	Значение			Условия измерения
			Мин.	Ном.	Макс.	
Рабочий диапазон напряжения питания	V	$U_{\text{CC}}$	2,7	-	7,0	-
Ток потребления	mA	$I_{\text{CC}}$	-	5,5	7,6	$U_{\text{CC}} = 7\text{ V}$
Напряжение выходного сигнала	mV	$U_o$	150	200	250	$U_{\text{CC}} = 6,0\text{ V}$ , стерео $U_i = 40\text{ mV}$ модуляция A+B $f = 1\text{ kHz}$ , $A_U = A_{U_{\text{max}}}$
Максимальный коэффициент передачи	dB	$A_{U_{\text{max}}}$	12	14	16	$U_{\text{CC}} = 6,0\text{ V}$ , стерео, модуляция A+B $U_i = 40\text{ mV}$
Минимальный коэффициент передачи	dB	$A_{U_{\text{min}}}$	-2	0	2	$U_{\text{CC}} = 6,0\text{ V}$ , стерео, модуляция A+B $U_i = 200\text{ mV}$
Разность коэффициентов передачи по каналам	dB	$\Delta A_U$	-	0,2	1,0	$U_{\text{CC}} = 6,0\text{ V}$ , стерео, модуляция A+B
Переходное затухание между каналами	dB	$\beta$	34	43	-	$U_{\text{CC}} = 6,0\text{ V}$ , стерео, A, B, $f = 1\text{ кГц}$
Коэффициент нелинейных искажений	%	$K_H$	-	0,15	-	$U_{\text{CC}} = 6,0\text{ V}$ , стерео, $U_i = 50\text{ mV}$ A+B $f = 1\text{ kHz}$ , $A_U = A_{U_{\text{max}}}$
Отношение сигнал/шум	dB	S/N	-	67	-	$U_{\text{CC}} = 6,0\text{ V}$ , стерео, A+B, 0
Типовой частотный диапазон захвата стереосигнала (справочный параметр)	kHz	$f_{\text{lock}}$	29,8 29,1 17,9 17,8	31,25 19	34,1 32,2 21,2 19,7	$U_{\text{CC}} = 7,0\text{ V}$ , Стерео, A+B, ПМ $U_{\text{CC}} = 2,7\text{ V}$ , стерео, A+B, ПМ $U_{\text{CC}} = 7,0\text{ V}$ , стерео, A+B, ПТ $U_{\text{CC}} = 2,7\text{ V}$ , стерео, A+B, ПТ

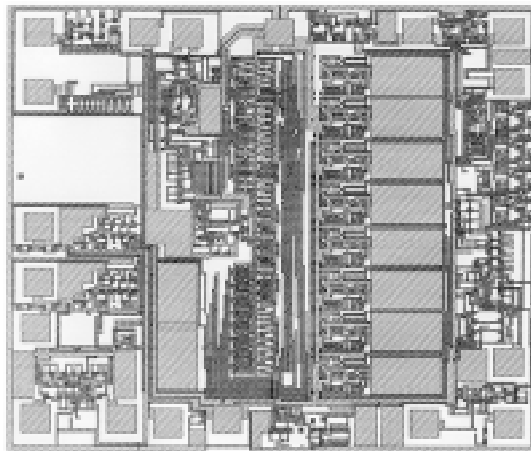


## РЕЖИМЫ ВКЛЮЧЕНИЯ

Параметр	Единица	Символ	Режим включения*			
			Эксплуатационный		Предельный	
			Мин.	Макс.	Мин.	Макс.
Напряжение питания	V	$U_{CC}$	2,7	7,0	0	8,0
Напряжение входного сигнала при 100% модуляции КСС: - при $A_V=0$ dB - при $A_V=14$ dB	mV	$U_I$	120 24	250 50	-	500 500
Выходной ток	mA	$I_o$	-	0,2	-	10
Постоянная рассеиваемая мощность (при $T_{OP} \leq 27^\circ C$ )	mW	$P_D$	-	70	-	300
Допустимое значение статического электричества	V	$U_{ST}$	-	200	-	200
Температура окружающей среды: - рабочая, - хранения	$^\circ C$	$T_{OP}$ $T_{STG}$	-25 -	+70 -	- -25	- +85

\*) В эксплуатационном режиме гарантируются регламентированные (в виде таблиц и зависимостей) характеристики и правильность функционирования ИС.

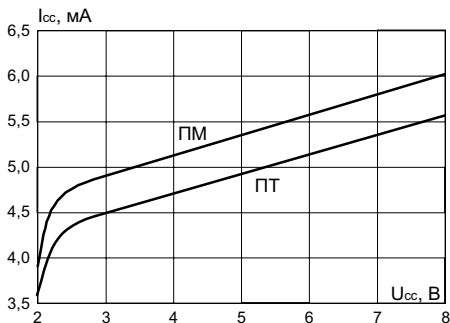
При превышении хотя бы одного значения предельного режима возможно необратимое повреждение ИС.



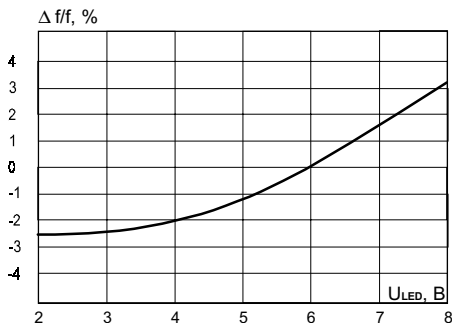


## ТИПОВЫЕ ЗАВИСИМОСТИ

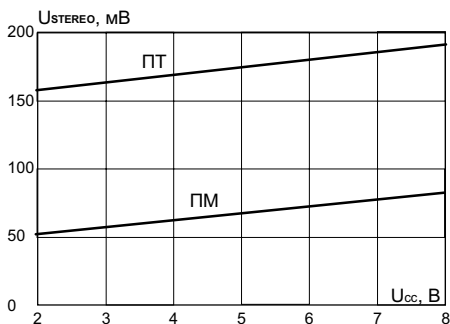
Зависимость тока потребления от напряжения питания



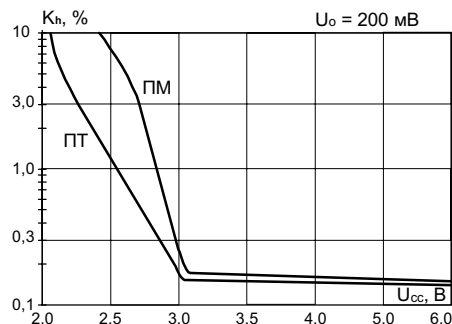
Зависимость отклонения частоты свободных колебаний ГУН, от напряжения питания



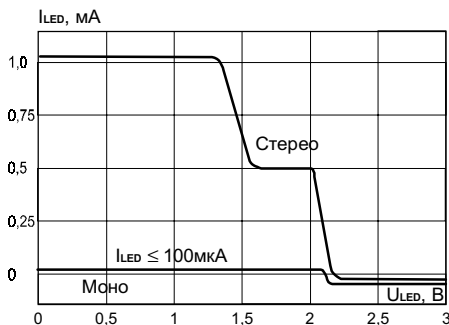
Зависимость минимального уровня выходного сигнала, при котором включается режим «стерео», от напряжения питания



Зависимость коэффициента нелинейных искажений от напряжения питания



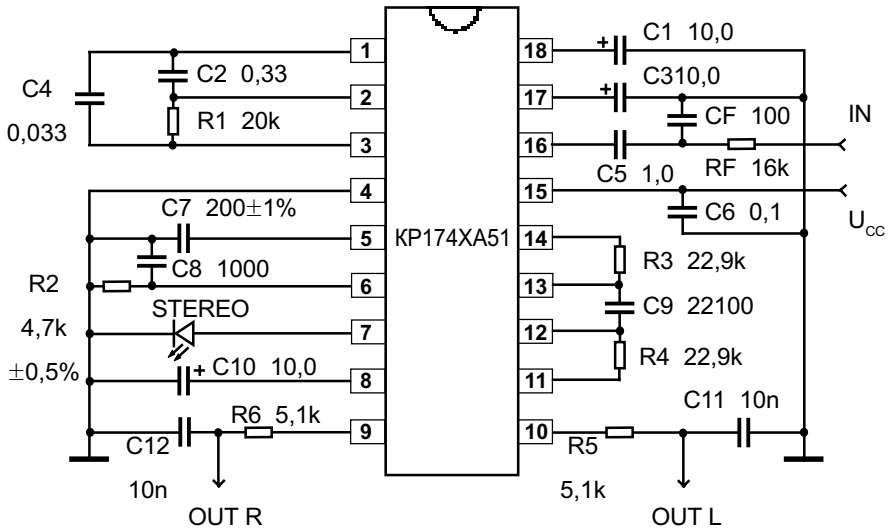
Выходная вольтамперная характеристика индикатора режима «стерео» (Вывод 7)



## ОБЛАСТИ ПРИМЕНЕНИЯ

ИС KP(КФ)174XA51 предназначена для применения в радиоприемниках различных групп сложности, от малогабаритных до сетевых тюнеров, и обеспечивает декодирование комплексного стереосигнала как по системе с полярной модуляцией в диапазоне УКВ, так и по системе с пилот-тоном в диапазоне FM.

## ТИПОВАЯ СХЕМА ВКЛЮЧЕНИЯ



103460, **МОСКВА**, Зеленоград, ОАО АНГСТРЕМ,

**Торговый Дом АНГСТРЕМ**

т. (095) 531-49-06, т/ф. 532-96-21

E-mail: [market@angstrem.ru](mailto:market@angstrem.ru)

[WWW.angstrem.ru](http://WWW.angstrem.ru)