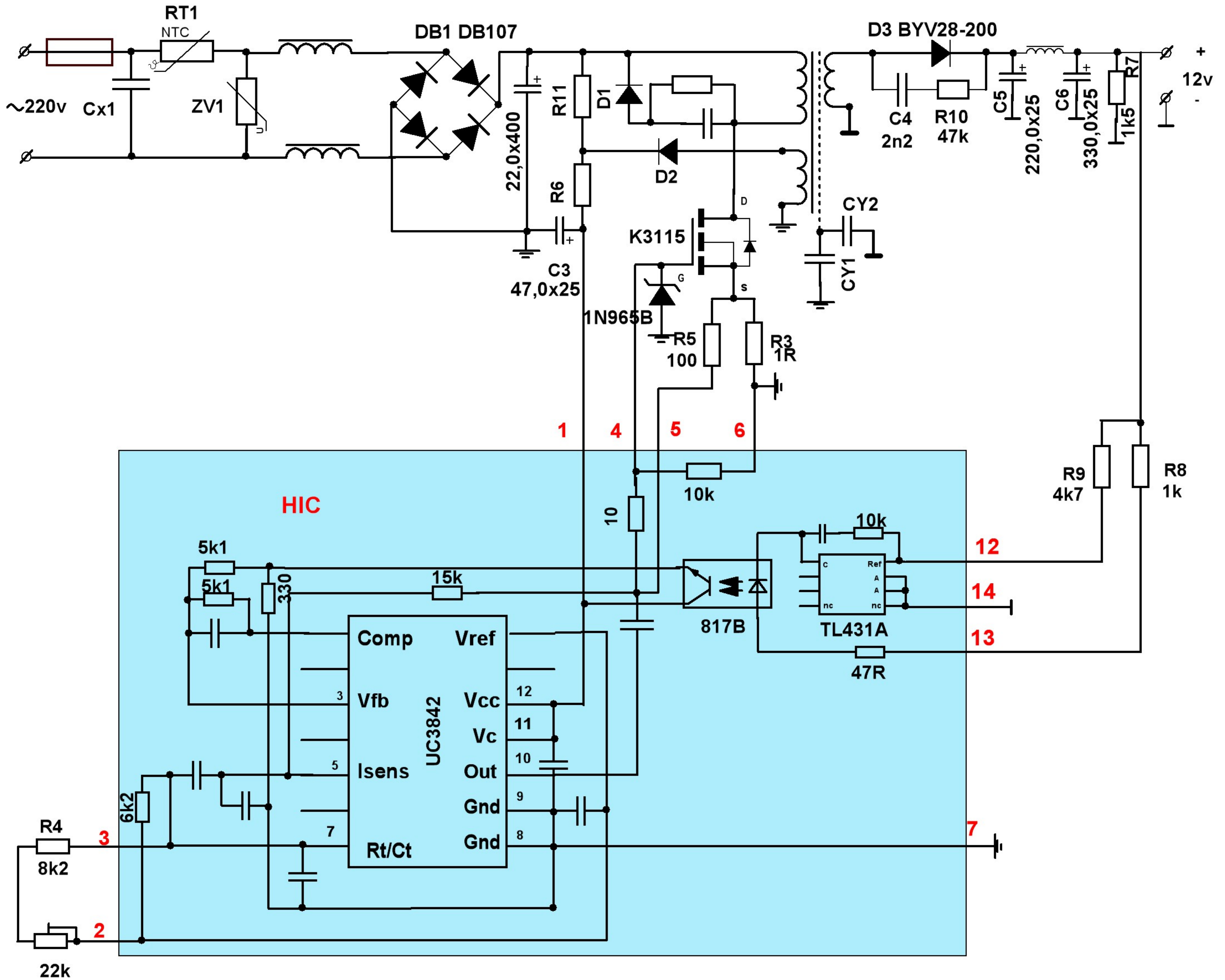


# Соттах DPV-4HP\_блок питания СJA-1300H



Часть схемы, выделенная синим цветом,  
(это плата, расположенная вертикально)  
взята у Виктора\_А\_Н

FRONTPANEL

